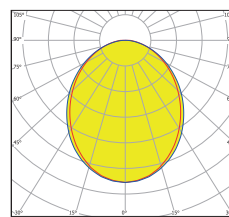


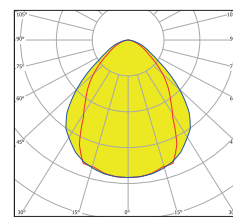


sinus

FOCUS



satiné



microprism

Housing

powder coated Aluminium RAL 9006, powder coated white RAL 9016, powder coated black RAL 9005

230V IP40 $R_g > 80$ up to L90/50.000h MacAdam 3 DALI switchDIM



LED

3000K, 4000K, dynamic white

up to 121lm/W

$R_g > 80$, MacAdam 3

non-dim / DALI dim

Blue light hazard: $RG \leq 1$ IEC 62471

Lifetime

up to L90 / 50.000h

Optic

direct

satiné

microprism for reduced brightness (LRA)

Options

Emergency lighting 3h (more information planlicht 18 p. 373)

RAL nach Wahl | RAL of your choice | RAL au choix (more information p. 18)



1 Dimension

ø 1174 mm	117
ø 1530 mm	153
ø 2950 mm	295
ø 5790 mm	579

2 Gehäusefarbe | Housing colour | Couleur du luminaire

silber silver argent (RAL 9006)	9006
weiß white blanc (RAL 9016)	9016
schwarz black noir (RAL 9005)	9005

3 Farbtemperatur | Colour temperature | Température de couleur

3000 K	830
4000 K	840
2700 - 6500 K dynamic white	HCL

4 Output

low output non-dim	L1
high output DALI dim	H3
dynamic white	X3

5 Diffusoren | Diffusers | Diffuseurs

satiniert	S
microprism	M

Beispiel | Example | Exemple

ø 1174 mm, weiß | white | blanc, 4000 K, high output, DALI dim, satiniert
R33A117-9016E1840H3S

Luminous Flux (lm)

	3000 K				4000 K				dynamic white	
	high output		low output		high output		low output		satiniert	microprism*
	satiniert	microprism*	satiniert	microprism*	satiniert	microprism*	satiniert	microprism*		
ø 1174 mm	8398 lm	8660 lm	4824 lm	4986 lm	8788 lm	9088 lm	5078 lm	5152 lm	8016 lm	8284 lm
ø 1530 mm	10792 lm	11612 lm	6456 lm	6704 lm	11124 lm	11972 lm	6656 lm	6912 lm	10800 lm	11516 lm
ø 2950 mm	21584 lm	23224 lm	12912 lm	13408 lm	22248 lm	23944 lm	13312 lm	13824 lm	21600 lm	23032 lm
ø 5790 mm	43169 lm	46448 lm	25824 lm	26816 lm	44496 lm	47888 lm	26624 lm	27648 lm	43200 lm	46064 lm

System Power (W)

	high output	low output	dynamic white
ø 1174 mm	82 W	44 W	76 W
ø 1530 mm	112 W	63 W	105 W
ø 2950 mm	223 W	126 W	210 W
ø 5790 mm	446 W	253 W	419 W

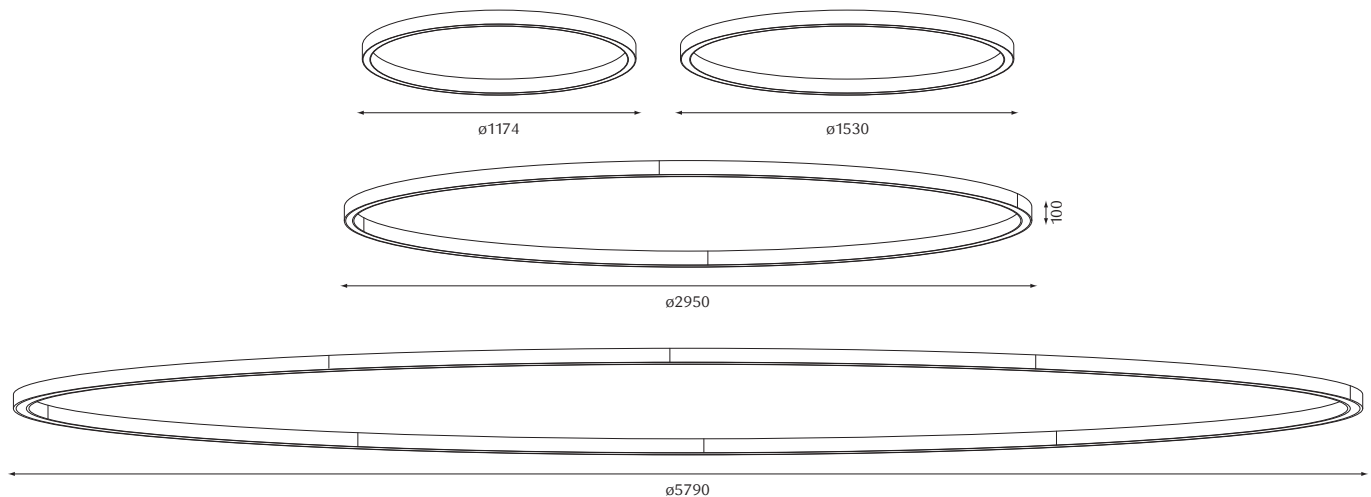
Weight (kg)

ø 1174 mm	12,8 kg
ø 1530 mm	16,7 kg
ø 2950 mm	32,2 kg
ø 5790 mm	63,1 kg

*Der angegebene Lichtstrom bezieht sich auf die Leuchte mit klarer mikroprismatischer Abdeckung. Die Leuchte wird mit satiniertem Folie zur Erhöhung der Homogenität geliefert (- 14% Lichtstrom).

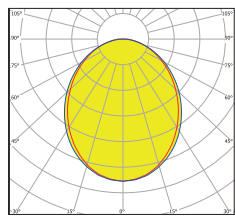
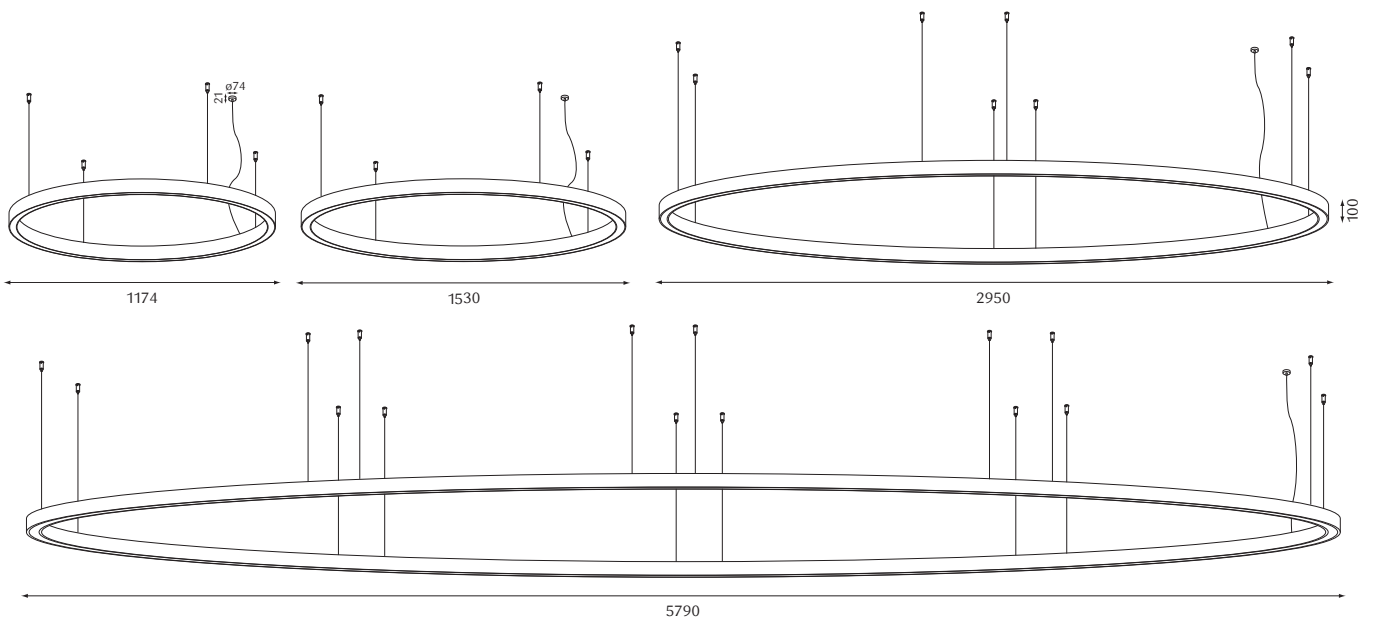
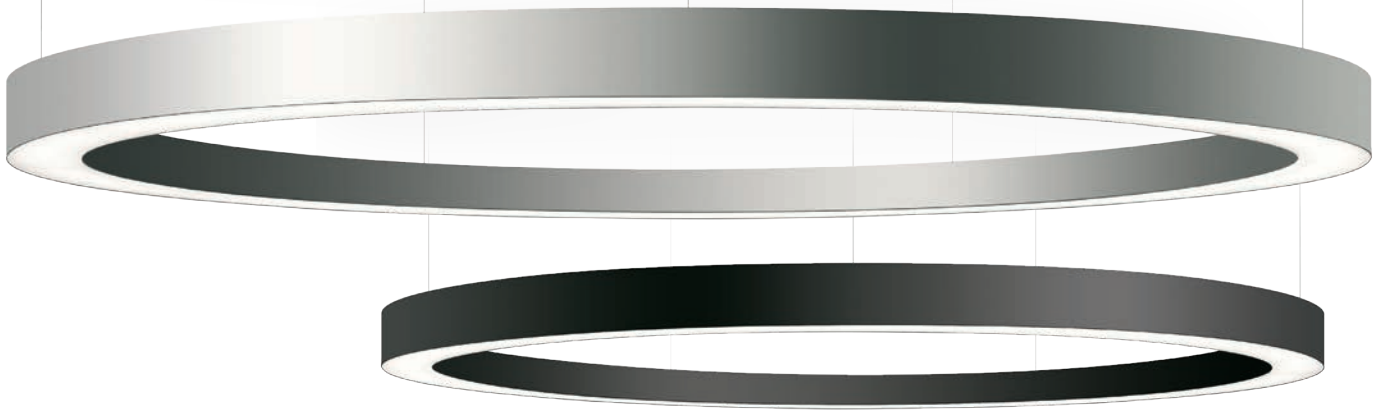
*The indicated luminous flux corresponds to the luminaire with a clear microprismatic diffuser. The luminaire is delivered with a satined-foil for increased homogeneity (- 14% luminous flux).

*Le flux lumineux indiqué correspond au luminaire avec diffuseur microprismatique transparent. Le luminaire est livré avec un film satiné pour optimiser l'homogénéité (- 14 % sur le flux lumineux).

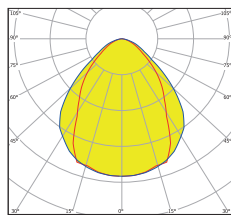




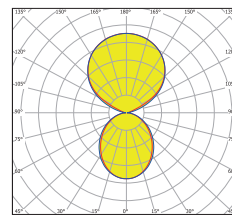
Hängeleuchte | Pendant luminaire | Suspension



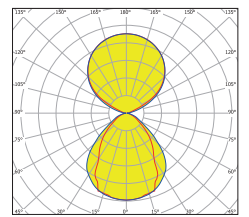
satiné direct



microprism direct



satiné direct/indirect



microprism direct/indirect

Housing

powder coated Aluminium RAL 9006, powder coated white RAL 9016, powder coated black RAL 9005

230V IP40 $R_g > 80$ up to L90/50.000h MacAdam 3 DALI switchDIM



LED

3000K, 4000K, dynamic white

up to 140lm/W

$R_g > 80$, MacAdam 3

non-dim / DALI dim

Blue light hazard: $RG \leq 1$ IEC 62471

Lifetime

up to L90 / 50.000h

Optic

direct, direct/indirect

satiné

microprism for reduced brightness (LRA)

Options

Emergency lighting 3h (more information planlicht 18 p. 373)

RAL nach Wahl | RAL of your choice | RAL au choix (more information p. 18)



1 Dimension

ø 1174 mm	117
ø 1530 mm	153
ø 2950 mm	295
ø 5790 mm	579

2 Gehäusefarbe | Housing colour | Couleur du luminaire

silber silver argent (RAL 9006)	9006
weiß white blanc (RAL 9016)	9016
schwarz black noir (RAL 9005)	9005

3 direct | direkt | indirect

direct	1
direct/indirect	2

4 Farbtemperatur | Colour temperature | Température de couleur

3000 K	830
4000 K	840
2700 - 6500 K dynamic white	HCL

5 Output

low output non-dim	L1
high output DALI dim	H3
dynamic white	X3

6 Diffusoren | Diffusers | Diffuseurs

satiné	S
microprism	M

Beispiel | Example | Exemple

ø 1174 mm, weiß | white | blanc, IP40, 4000 K, high output, DALI dim, satiné
R33H117-9016E1840H3S

Luminous Flux (lm)	3000 K				4000 K				dynamic white	
	high output		low output		high output		low output		satiné	microprism*
	satiné	microprism*	satiné	microprism*	satiné	microprism*	satiné	microprism*		
ø 1174 mm	8398 lm	8660 lm	4824 lm	4986 lm	8788 lm	9088 lm	5078 lm	5152 lm	8016 lm	8284 lm
ø 1530 mm	10792 lm	11612 lm	6456 lm	6704 lm	11124 lm	11972 lm	6656 lm	6912 lm	10800 lm	11516 lm
ø 2950 mm	21584 lm	23224 lm	12912 lm	13408 lm	22248 lm	23944 lm	13312 lm	13824 lm	21600 lm	23032 lm
ø 5790 mm	43168 lm	46448 lm	25824 lm	26816 lm	44496 lm	47888 lm	26624 lm	27648 lm	43200 lm	46064 lm

System Power (W)	high output		low output	dynamic white	Weight (kg)
	satiné	microprism*	satiné	microprism*	
ø 1174 mm	82 W	86 W	44 W	76 W	ø 1174 mm 12,8 kg
ø 1530 mm	112 W	116 W	63 W	105 W	ø 1530 mm 16,7 kg
ø 2950 mm	223 W	232 W	126 W	210 W	ø 1174 mm 32,2 kg
ø 5790 mm	446 W	464 W	253 W	419 W	ø 1530 mm 63,1 kg

Luminous Flux (lm)	3000 K				4000 K				dynamic white	
	high output		low output		high output		low output		satiné	microprism*
	satiné	microprism*	satiné	microprism*	satiné	microprism*	satiné	microprism*		
ø 1174 mm	19604 lm	20098 lm	11266 lm	11474 lm	20206 lm	20508 lm	11516 lm	11730 lm	18732 lm	18966 lm
ø 1530 mm	26200 lm	26624 lm	15144 lm	15368 lm	26736 lm	27168 lm	15452 lm	15680 lm	25028 lm	25736 lm
ø 2950 mm	52400 lm	53248 lm	30288 lm	30736 lm	53472 lm	54336 lm	30904 lm	31360 lm	50056 lm	51472 lm
ø 5790 mm	104800 lm	106496 lm	60576 lm	61472 lm	106944 lm	108672 lm	61808 lm	62720 lm	100112 lm	102944 lm

System Power (W)	high output		low output	dynamic white	Weight (kg)
	satiné	microprism*	satiné	microprism*	
ø 1174 mm	163 W	166 W	89 W	151 W	ø 1174 mm 13,9 kg
ø 1530 mm	210 W	212 W	115 W	195 W	ø 1530 mm 18,1 kg
ø 2950 mm	419 W	424 W	230 W	391 W	ø 2950 mm 35 kg
ø 5790 mm	839 W	848 W	460 W	781 W	ø 5790 mm 68,7 kg

*Der angegebene Lichtstrom bezieht sich auf die Leuchte mit klarer mikroprismatischer Abdeckung. Die Leuchte wird mit satinierter Folie zur Erhöhung der Homogenität geliefert (- 14 % Lichtstrom).
 *The indicated luminous flux corresponds to the luminaire with a clear microprismatic diffuser. The luminaire is delivered with a satinized-foil for increased homogeneity (- 14 % luminous flux).
 *Le flux lumineux indiqué correspond au luminaire avec diffuseur microprismatique transparent. Le luminaire est livré avec un film satiné pour optimiser l'homogénéité (- 14 % sur le flux lumineux).

in use ...

sinus

- Jumbo Shopping Centre,
Vantaa/Finland
*Planner: Valoo Design
Tampere/Finland*
- ↓ Restaurant Urdlwirt,
Premstätten/Austria





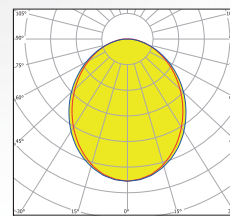


Einbauleuchte | Recessed luminaire | Luminaire encastré

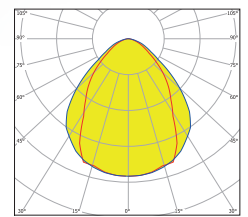


Cut-out ✂

ø 1190 mm	ø 1181 / ø 1027 / 90 mm
ø 1546 mm	ø 1537 / ø 1383 / 90 mm
ø 2966 mm	ø 2957 / ø 2803 / 90 mm
ø 5806 mm	ø 5797 / ø 5643 / 90 mm



satiné



microprism

Housing

powder coated Aluminium RAL 9006, powder coated white RAL 9016, powder coated black RAL 9005

230V IP40 R_a>80 up to L90/50.000h MacAdam 3 DALI switchDIM



LED

3000K, 4000K, dynamic white

up to 120 lm/W

R_a>80, MacAdam 3

non-dim / DALI dim

Blue light hazard: RG≤1 IEC 62471

Lifetime

up to L90 / 50.000h

Optic

direct

satiné

microprism for reduced brightness (LRA)

Options

Emergency lighting 3h (more information planlicht 18 p. 373)

RAL nach Wahl | RAL of your choice | RAL au choix (more information p. 18)



RAL 9006



RAL 9005



RAL 9016

1 Dimension

ø 1190 mm	119
ø 1546 mm	154
ø 2966 mm	296
ø 5806 mm	580

2 Gehäusefarbe | Housing colour | Couleur du luminaire

silber silver argent (RAL 9006)	9006
weiß white blanc (RAL 9016)	9016
schwarz black noir (RAL 9005)	9005

3 Farbtemperatur | Colour temperature | Température de couleur

3000 K	830
4000 K	840
2700 - 6500 K dynamic white	HCL

4 Output

low output non-dim	L1
high output DALI dim	H3
dynamic white	X3

5 Diffusoren | Diffusers | Diffuseurs

satiné	S
microprism	M

Beispiel | Example | Exemple

ø 1190 mm, weiß | white | blanc, 4000 K, high output, DALI dim, satiné
R33E119-9016E1840H3S

Luminous Flux (lm)

	3000 K				4000 K				dynamic white	
	high output		low output		high output		low output		satiné	microprism*
	satiné	microprism*	satiné	microprism*	satiné	microprism*	satiné	microprism*		
ø 1190 mm	8398 lm	8660 lm	4824 lm	4986 lm	8788 lm	9088 lm	5078 lm	5152 lm	8016 lm	8284 lm
ø 1546 mm	10792 lm	11612 lm	6456 lm	6704 lm	11124 lm	11972 lm	6656 lm	6912 lm	10800 lm	11516 lm
ø 2966 mm	21584 lm	23224 lm	12912 lm	13408 lm	22248 lm	23944 lm	13312 lm	13824 lm	21600 lm	23032 lm
ø 5806 mm	43168 lm	46448 lm	25824 lm	26816 lm	44496 lm	47888 lm	26624 lm	27648 lm	43200 lm	46064 lm

System Power (W)

	high output	low output	dynamic white
ø 1190 mm	82 W	44 W	76 W
ø 1546 mm	112 W	63 W	105 W
ø 2966 mm	223 W	126 W	210 W
ø 5806 mm	446 W	253 W	419 W

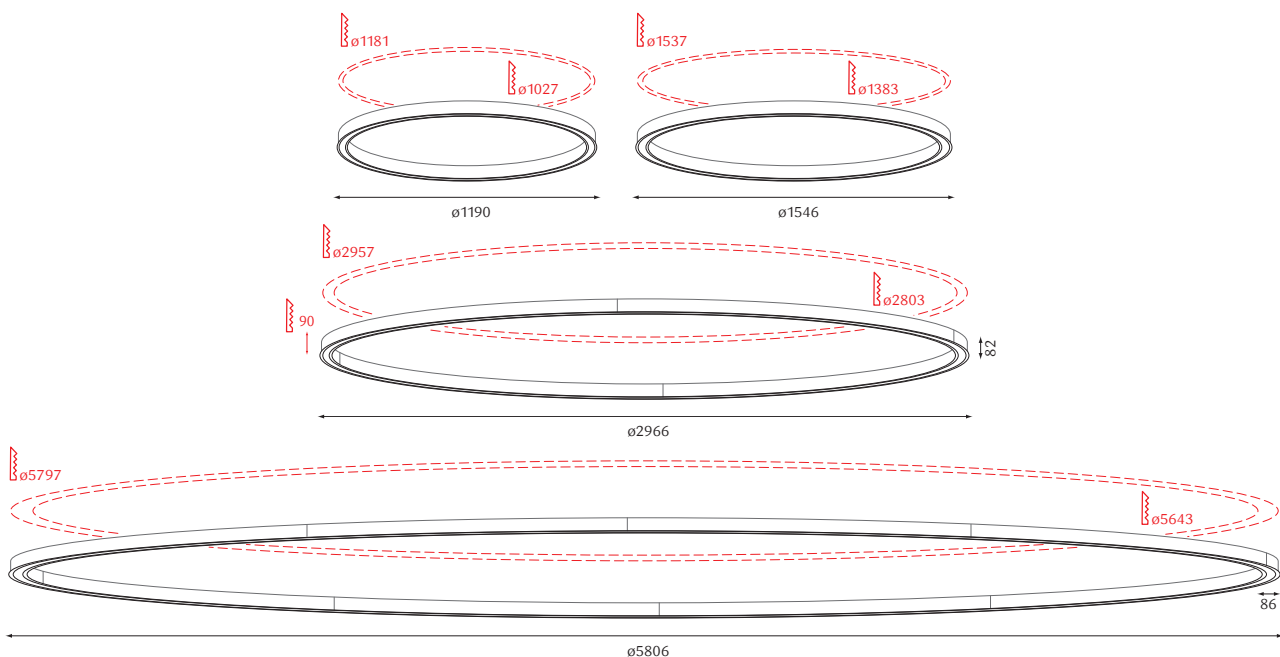
Weight (kg)

ø 1190 mm	12,8 kg
ø 1546 mm	16,7 kg
ø 2966 mm	32,2 kg
ø 5806 mm	63,1 kg

*Der angegebene Lichtstrom bezieht sich auf die Leuchte mit klarer mikroprismatischer Abdeckung. Die Leuchte wird mit satinierter Folie zur Erhöhung der Homogenität geliefert (- 14% Lichtstrom).

*The indicated luminous flux corresponds to the luminaire with a clear microprismatic diffuser. The luminaire is delivered with a satinized-foil for increased homogeneity (- 14% luminous flux).

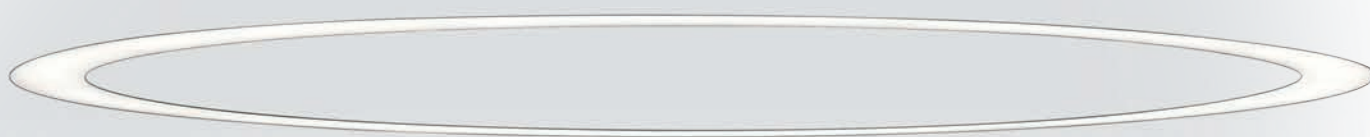
*Le flux lumineux indiqué correspond au luminaire avec diffuseur microprismatique transparent. Le luminaire est livré avec un film satiné pour optimiser l'homogénéité (- 14% sur le flux lumineux).



sinus frameless

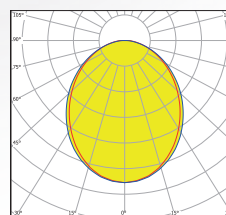


Einbauleuchte | Recessed luminaire | Luminaire encastré

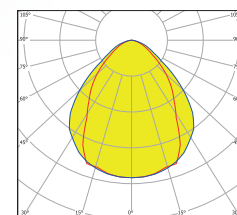


Cut-out ✂

ø 1174 mm	ø 1189 / ø 1019 / 100 mm
ø 1530 mm	ø 1545 / ø 1375 / 100 mm
ø 2950 mm	ø 2965 / ø 2795 / 100 mm
ø 5790 mm	ø 5805 / ø 5635 / 100 mm



satiné



microprism

Housing

Aluminium natur

230V IP40 $R_g > 80$ up to L90/50.000h MacAdam 3 DALI switchDIM



LED

3000K, 4000K, dynamic white

up to 120lm/W

$R_g > 80$, MacAdam 3

non-dim / DALI dim

Blue light hazard: $RG \leq 1$ IEC 62471

Lifetime

up to L90 / 50.000h

Optic

direct

satiné

microprism for reduced brightness (LRA)

Options

Emergency lighting 3h (more information planlicht 18 p. 373)

1 Dimension

ø 1174 mm	117
ø 1530 mm	153
ø 2950 mm	295
ø 5790 mm	579

2 Farbtemperatur | Colour temperature | Température de couleur

3000 K	830
4000 K	840
2700 - 6500 K dynamic white	HCL

3 Output

low output non-dim	L1
high output DALI dim	H3
dynamic white	X3

4 Diffusoren | Diffusers | Diffuseurs

satiné	S
microprism	M

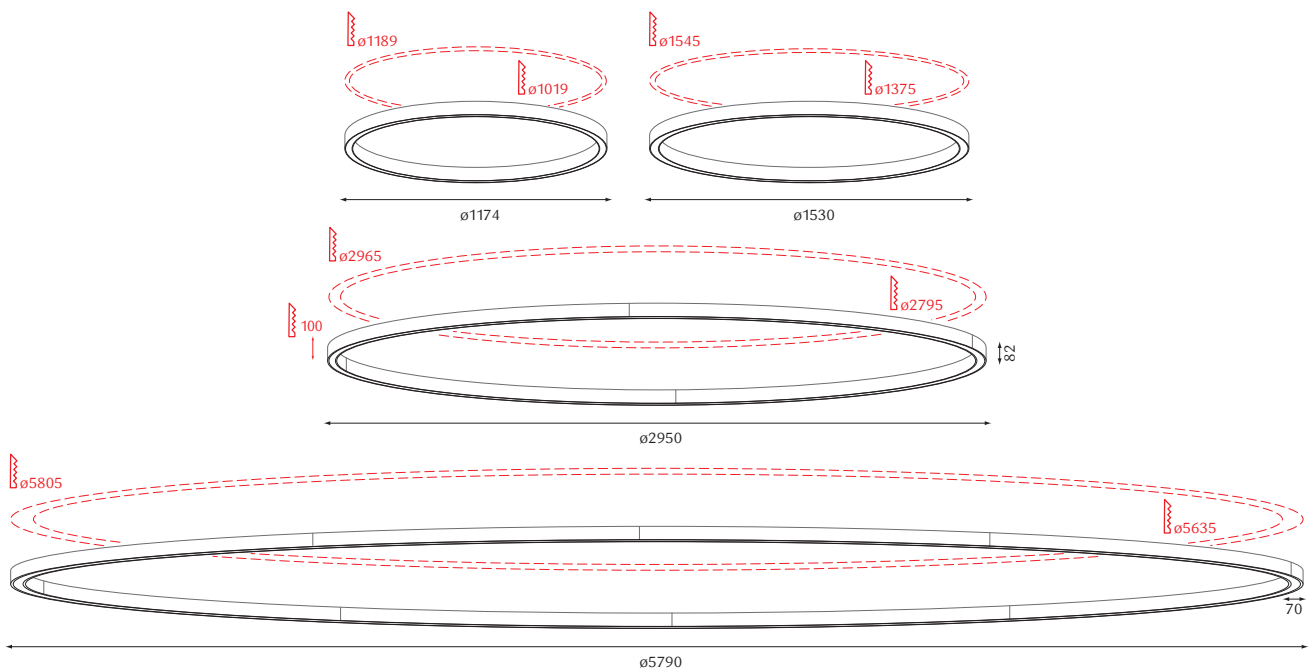
Beispiel | Example | Exemple

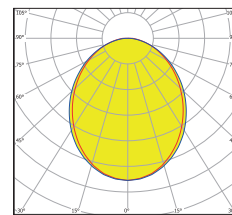
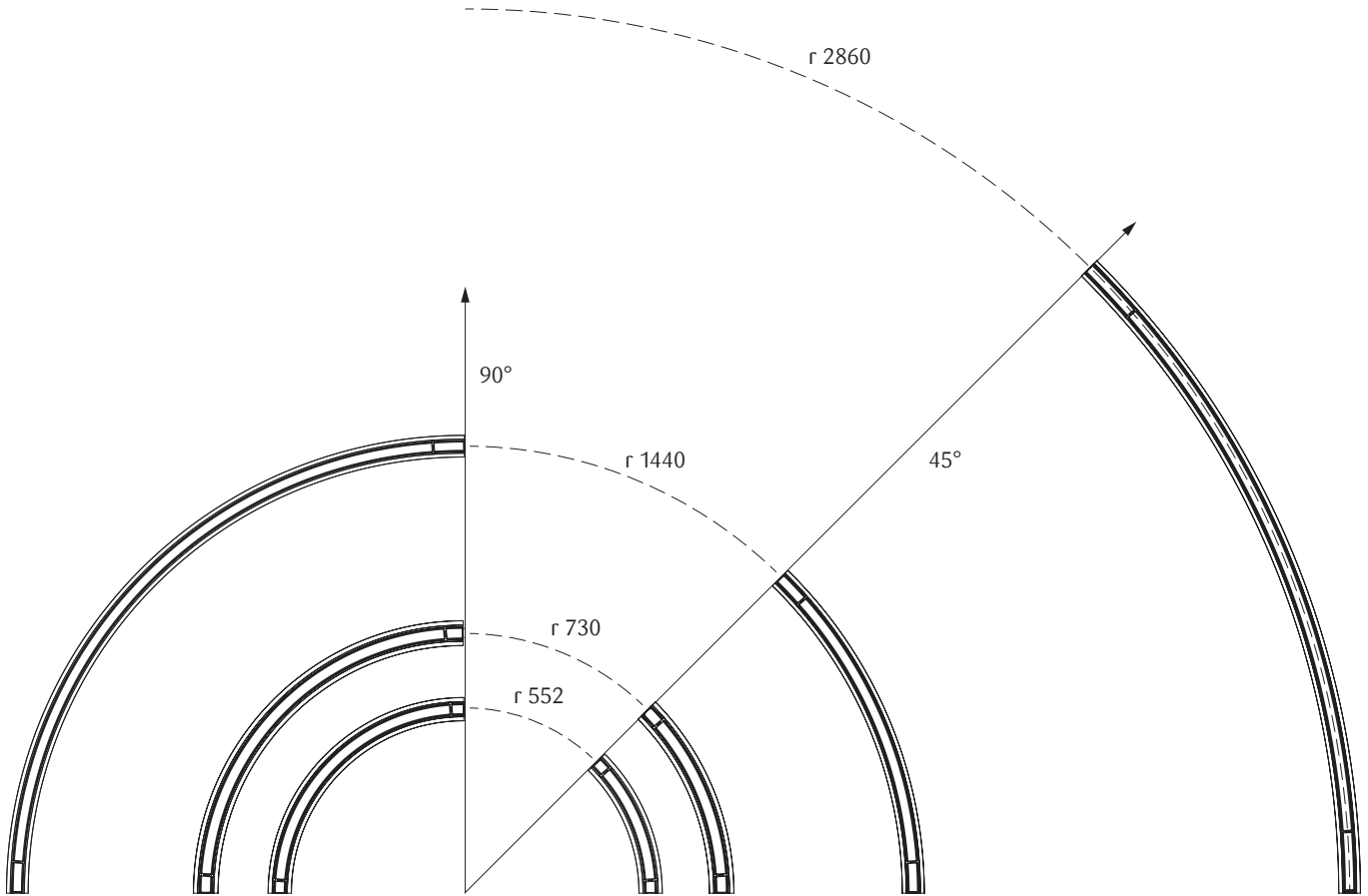
ø 1174 mm, weiß | white | blanc, 4000 K, high output, DALI dim, satiné
R33F117-ALUBE1840H3S

Luminous Flux (lm)	3000 K				4000 K				dynamic white	
	high output		low output		high output		low output		satiné	microprism*
	satiné	microprism*	satiné	microprism*	satiné	microprism*	satiné	microprism*		
ø 1174 mm	8398 lm	8660 lm	4824 lm	4986 lm	8788 lm	9088 lm	5078 lm	5152 lm	8016 lm	8284 lm
ø 1530 mm	10792 lm	11612 lm	6456 lm	6704 lm	11124 lm	11972 lm	6656 lm	6912 lm	10800 lm	11516 lm
ø 2950 mm	21584 lm	23224 lm	12912 lm	13408 lm	22248 lm	23944 lm	13312 lm	13824 lm	21600 lm	23032 lm
ø 5790 mm	43168 lm	46448 lm	25824 lm	26816 lm	44496 lm	47888 lm	26624 lm	27648 lm	43200 lm	46064 lm

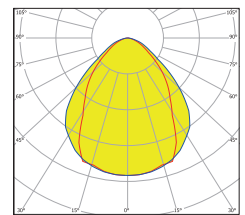
System Power (W)	high output		low output	dynamic white	Weight (kg)
	satiné	microprism*	satiné	microprism*	
ø 1174 mm	82 W	82 W	44 W	76 W	ø 1174 mm 12,8 kg
ø 1530 mm	112 W	112 W	63 W	105 W	ø 1530 mm 16,7 kg
ø 2950 mm	223 W	223 W	126 W	210 W	ø 2950 mm 32,2 kg
ø 5790 mm	446 W	446 W	253 W	419 W	ø 5790 mm 63,1 kg

*Der angegebene Lichtstrom bezieht sich auf die Leuchte mit klarer mikroprismatischer Abdeckung. Die Leuchte wird mit satinierter Folie zur Erhöhung der Homogenität geliefert (- 14% Lichtstrom).
 *The indicated luminous flux corresponds to the luminaire with a clear microprismatic diffuser. The luminaire is delivered with a satinized-foil for increased homogeneity (- 14% luminous flux).
 *Le flux lumineux indiqué correspond au luminaire avec diffuseur microprismatique transparent. Le luminaire est livré avec un film satiné pour optimiser l'homogénéité (- 14 % sur le flux lumineux).





PC satiné direct



PMMA microprism direct

Housing

powder coated silver RAL 9006 | powder coated white RAL 9016 | powder coated black RAL 9005

230V IP40 $R_g > 80$ up to L90/50.000h MacAdam 3 DALI switchDIM



LED

3000K, 4000K, dynamic white

up to 117 lm/W

$R_g > 80$, MacAdam 3

non-dim / DALI dim

Blue light hazard: $RG \leq 1$ IEC 62471

Lifetime

up to L90 / 50.000h

Optic

direct

PC satiné

PC microprism for reduced brightness (LRA)

Options

Emergency lighting 3h (more information planlicht 18 p. 373)

RAL nach Wahl | RAL of your choice | RAL au choix (more information p. 18)



1 Montageart | Mounting | Montage

Aufbauleuchte Surface-mount luminaire Luminaire en saillie	A
frame	E
frameless	F

2 Radius/Winkel | Radius/Corner | Rayon/ Angle

45°, r 552 mm	14
90°, r 552 mm	19
45°, r 730 mm	34
90°, r 730 mm	39
45°, r 1440 mm	54
90°, r 1440 mm	59
45°, r 2860 mm	74

3 Gehäusefarbe | Housing colour | Couleur du luminaire

silber silver argent (RAL 9006)	9006
weiß white blanc (RAL 9016)	9016
schwarz black noir (RAL 9005)	9005

4 Farbtemperatur | Colour temperature | Température de couleur

3000K	830
4000K	840
2700-6500K dynamic white	HCL

5 Output

low output non-dim	L1
high output DALI dim	H3
dynamic white	X3

6 Diffusoren | Diffusers | Diffuseurs

satiniert	S
microprism	M

Beispiel | Example | Exemple

45°, r 552 mm, Surface-mount luminaire, weiß | white | blanc, 4000 K, IP40, high output DALI dim, satiniert **P33-A14-9016E1840H3S**

Luminous Flux (lm) direct	3000 K high output		3000 K low output		4000 K high output		4000 K low output		2700-6500 K	
	satiniert	microprism*	satiniert	microprism*	satiniert	microprism*	satiniert	microprism*	satiniert	microprism*
45°, r 552 mm	1052 lm	1123 lm	492 lm	525 lm	1108 lm	1182 lm	514 lm	552 lm	-	-
90°, r 552 mm	2104 lm	2246 lm	985 lm	1050 lm	2215 lm	2365 lm	1029 lm	1105 lm	1654 lm	1767 lm
45°, r 730 mm	1390 lm	1483 lm	656 lm	697 lm	1471 lm	1558 lm	680 lm	722 lm	1099 lm	1164 lm
90°, r 730 mm	2813 lm	3000 lm	1344 lm	1434 lm	2961 lm	3158 lm	1414 lm	1510 lm	2213 lm	2360 lm
45°, r 1440 mm	2813 lm	3000 lm	1344 lm	1434 lm	2961 lm	3158 lm	1414 lm	1510 lm	2213 lm	2360 lm
90°, r 1440 mm	5627 lm	6000 lm	2688 lm	2868 lm	5923 lm	6316 lm	2828 lm	3020 lm	4426 lm	4720 lm
45°, r 2860 mm	5627 lm	6000 lm	2688 lm	2868 lm	5923 lm	6316 lm	2828 lm	3020 lm	4426 lm	4720 lm

*Der angegebene Lichtstrom bezieht sich auf die Leuchte mit klarer mikroprismatischer Abdeckung. Die Leuchte wird mit satiniertem Folie zur Erhöhung der Homogenität geliefert (- 14% Lichtstrom).

*The indicated luminous flux corresponds to the luminaire with a clear microprismatic diffuser. The luminaire is delivered with a satinized-foil for increased homogeneity (- 14% luminous flux).

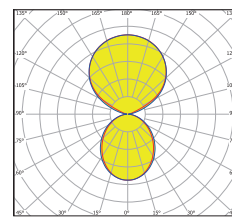
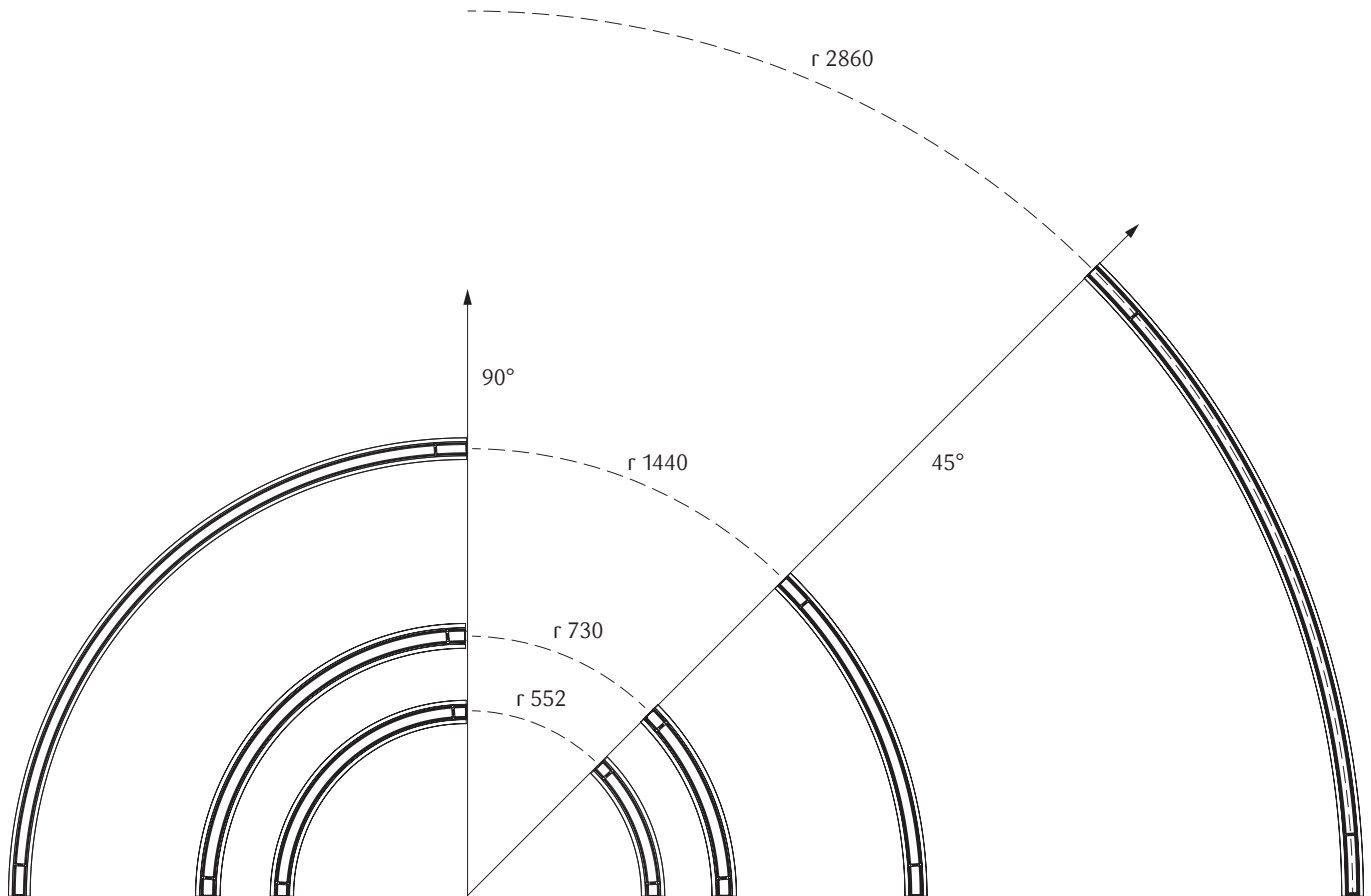
*Le flux lumineux indiqué correspond au luminaire avec diffuseur microprismatique transparent. Le luminaire est livré avec un film satiné pour optimiser l'homogénéité (- 14 % sur le flux lumineux).

System Power (W)	high output	low output direct	dynamic white
45°, r 552 mm	11 W	5,4 W	-
90°, r 552 mm	22 W	11 W	18 W
45°, r 730 mm	15 W	7,6 W	13 W
90°, r 730 mm	28 W	13,5 W	23 W
45°, r 1440 mm	28 W	13,5 W	23 W
90°, r 1440 mm	56 W	27 W	47 W
45°, r 2860 mm	56 W	27 W	47 W

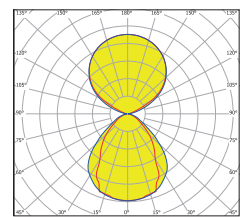
Weight (kg)	
45°, r 552 mm	1,6 kg
90°, r 552 mm	3,2 kg
45°, r 730 mm	2,1 kg
90°, r 730 mm	4,2 kg
45°, r 1440 mm	4,0 kg
90°, r 1440 mm	8,0 kg
45°, r 2860 mm	7,9 kg

sinus direct/indirect

Komponenten | Components | Composants



PC satiné direct/indirect



PMMA microprism direct/indirect

Housing

powder coated silver RAL 9006 | powder coated white RAL 9016 | powder coated black RAL 9005

230V IP40 $R_g > 80$ up to L90/50.000h MacAdam 3 DALI switchDIM



LED

3000K, 4000K, dynamic white

up to 141lm/W

$R_g > 80$, MacAdam 3

non-dim / DALI dim

Blue light hazard: $RG \leq 1$ IEC 62471

Lifetime

up to L90 / 50.000h

Optic

direct/indirect

PC satiné

PC microprism for reduced brightness (LRA)

Options

Emergency lighting 3h (more information planlicht 18 p. 373)

RAL nach Wahl | RAL of your choice | RAL au choix (more information p. 18)



1 Radius/ Winkel | Radius/ Corner | Rayon/ Angle

45°, r 552 mm	14
90°, r 552 mm	19
45°, r 730 mm	34
90°, r 730 mm	39
45°, r 1440 mm	54
90°, r 1440 mm	59
45°, r 2860 mm	74

2 Gehäusefarbe | Housing colour | Couleur du luminaire

silber silver argent (RAL 9006)	9006
weiß white blanc (RAL 9016)	9016
schwarz black noir (RAL 9005)	9005

3 Farbtemperatur | Colour temperature | Température de couleur

3000 K	830
4000 K	840
2700-6500 K dynamic white	HCL

4 Output

low output non-dim	L1
high output DALI dim	H3
dynamic white	X3

5 Diffusoren | Diffusers | Diffuseurs

satiné	S
microprism	M

Beispiel | Example | Exemple

45°, r 552 mm, weiß | white | blanc, 4000 K, IP40, high output DALI dim, satiné

P33-H14-9016E2840H3S

Luminous Flux (lm) direct	3000 K high output		3000 K low output		4000 K high output		4000 K low output		2700-6500 K	
	satiné	microprism*	satiné	microprism*	satiné	microprism*	satiné	microprism*	satiné	microprism*
45°, r 552 mm	2368 lm	2447 lm	1384 lm	1429 lm	2467 lm	2547 lm	1451 lm	1485 lm	-	-
90°, r 552 mm	4736 lm	4895 lm	2768 lm	2858 lm	4935 lm	5094 lm	2903 lm	2970 lm	3817 lm	3940 lm
45°, r 730 mm	3195 lm	3298 lm	1869 lm	1917 lm	3326 lm	3439 lm	1906 lm	1957 lm	2573 lm	2660 lm
90°, r 730 mm	6459 lm	6641 lm	3702 lm	3820 lm	6799 lm	6990 lm	3896 lm	4021 lm	5258 lm	5407 lm
45°, r 1440 mm	6459 lm	6641 lm	3702 lm	3820 lm	6799 lm	6990 lm	3896 lm	4021 lm	5258 lm	5407 lm
90°, r 1440 mm	12918 lm	13281 lm	7404 lm	7640 lm	13597 lm	13980 lm	7793 lm	8043 lm	10516 lm	10814 lm
45°, r 2860 mm	12918 lm	13281 lm	7404 lm	7640 lm	13597 lm	13980 lm	7793 lm	8043 lm	10516 lm	10814 lm

*Der angegebene Lichtstrom bezieht sich auf die Leuchte mit klarer mikroprismatischer Abdeckung. Die Leuchte wird mit satinierter Folie zur Erhöhung der Homogenität geliefert (- 14% Lichtstrom).

*The indicated luminous flux corresponds to the luminaire with a clear microprismatic diffuser. The luminaire is delivered with a satinized-foil for increased homogeneity (- 14% luminous flux).

*Le flux lumineux indiqué correspond au luminaire avec diffuseur microprismatique transparent. Le luminaire est livré avec un film satiné pour optimiser l'homogénéité (- 14 % sur le flux lumineux).

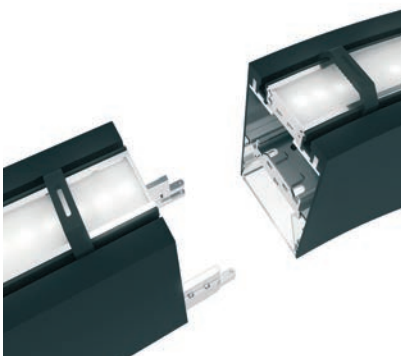
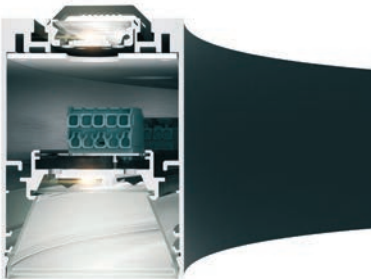
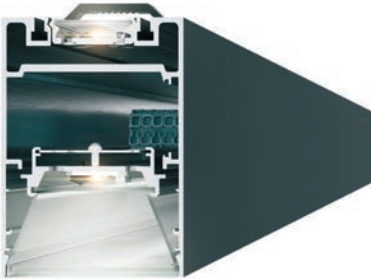
System Power (W)	high output	low output direct	dynamic white
45°, r 552 mm	20 W	11 W	-
90°, r 552 mm	40 W	23 W	33 W
45°, r 730 mm	27 W	16 W	23 W
90°, r 730 mm	53 W	29 W	44 W
45°, r 1440 mm	53 W	29 W	44 W
90°, r 1440 mm	106 W	57 W	88 W
45°, r 2860 mm	106 W	57 W	88 W

Weight (kg)

45°, r 552 mm	1,7 kg
90°, r 552 mm	3,5 kg
45°, r 730 mm	2,3 kg
90°, r 730 mm	4,5 kg
45°, r 1440 mm	4,4 kg
90°, r 1440 mm	8,7 kg
45°, r 2860 mm	8,6 kg

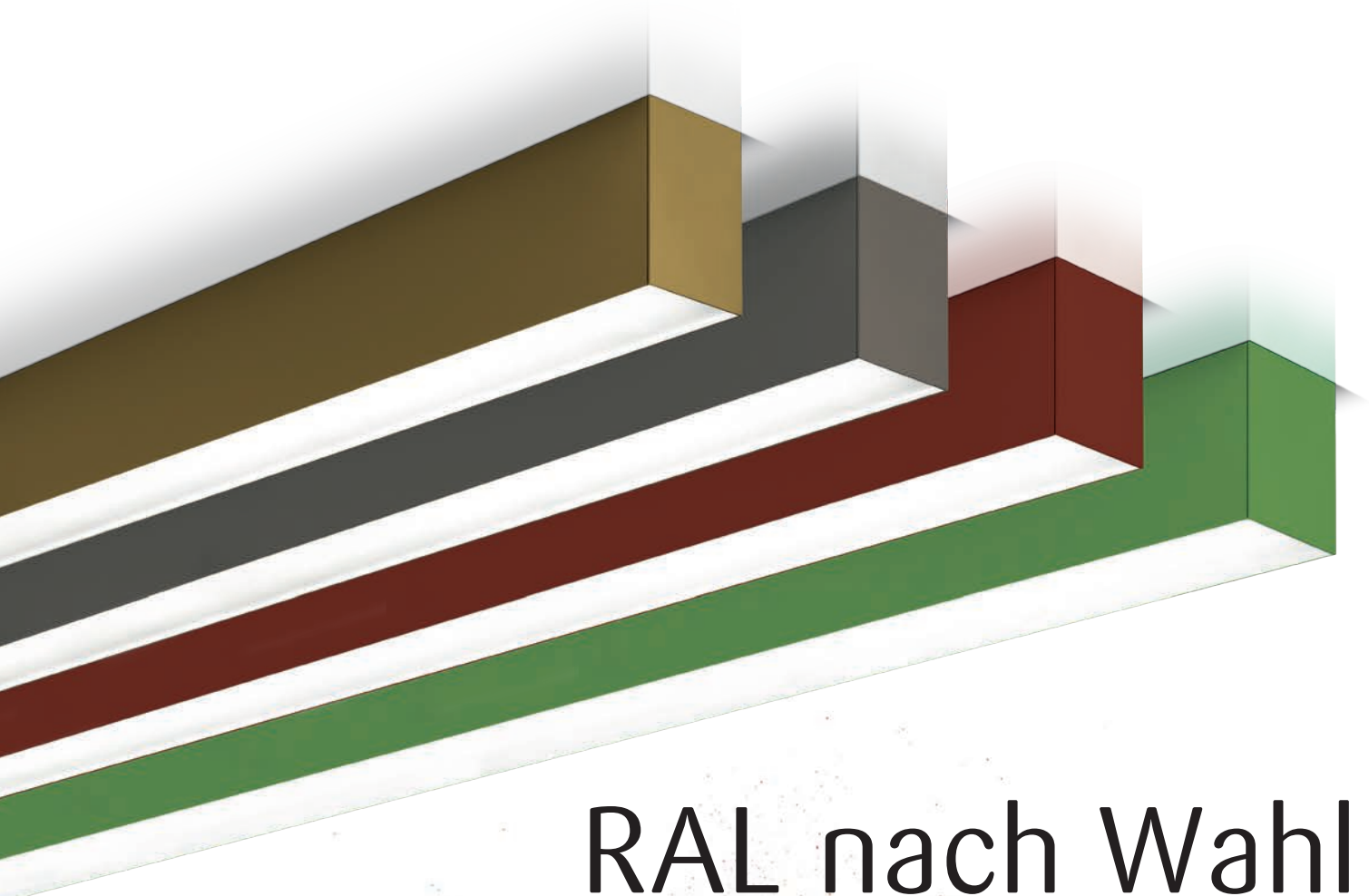
in use ...

sinus/pure 3





Rendering



RAL nach Wahl

RAL of your choice | RAL au choix

Ohne Farbe keine Form.

Rudolf Maison

No shape without color.

La matière n'a pas de forme sans couleur.

Auswahl der beliebtesten RAL-Farben aus unserem Leuchtensortiment.
 A selection of the most popular colors our range of luminaires.
 Sélection des couleurs RAL les plus demandées pour notre gamme de luminaires.

SPECIAL COLOURS



**Sweden
Sales Office**
Vertriebsbüro Schweden

Tel. +46 709 51 41 56
info@planlicht.com



**Finland
Sales Office**
Vertriebsbüro Finnland

00540 Helsinki, Finland
Sörnäistenlaituri 3
Tel. +358-400-619933,
+358-400-700975
info@planlicht.com



**Germany
Sales Office**
Vertriebsbüro Deutschland

44141 Dortmund, Germany
Westfalendamm 69
Tel. +49-231-3954 5653
Fax +49-231-8602 0839
info@planlicht.com



**France
Sales Office**
Vertriebsbüro Frankreich

67300 Schiltigheim, France
5, allée d'Helsinki
Tél. +33 390 20 82 07
info@planlicht.com



Headquarters & Production
Zentrale & Produktion

6134 Vomp, Austria, Au 25
Tel. +43-5242-71608, Fax +43-5242-71283
info@planlicht.com, www.planlicht.com