

# CHALLENGE WAY - PROXIMO WAY

## CL. I - CL. II - IP 66



Armatura stradale.

Adatta all'uso esterno ed interno tramite accessori per attacco a parete.

Installazione:

- a palo diritto Ø 46 ÷ 60mm;
- a braccio laterale Ø 46 ÷ 60mm.

Altezze di installazione consigliate: da 4 a massimo 16 metri - Peso massimo apparecchio: 6.00Kg.

Potenza massima apparecchio: 75W (LED + Driver)

Street lighting.

For indoor and outdoor use.

Installation:

- on straight pole Ø 46 ÷ 60mm;
- on side arm Ø 46 ÷ 60mm.

Recommended installation height: between 4 and 16 metres max. - Maximum weight of device: 6.00Kg.

Maximum power of device: 75W (LED + Driver).

Armature routière.

À usage interne et externe.

Installation:

- sur mât vertical Ø 46 ÷ 60mm;
- sur bras latéral Ø 46 ÷ 60mm.

Hauteur d'installation recommandée: 4 à 16 mètres au maximum. - Poids maximum de l'appareil: 6.00Kg.

Puissance maximum de l'appareil: 75W (LED + Driver).

Strassenbeleuchtung.

Geeignet für den Einsatz innen und aussen.

Montage:

- Auf geradem Mast Ø 46 ÷ 60mm;
- An seitlichem Arm Ø 46 ÷ 60mm.

Empfohlene Installationshöhe: 4 bis höchstens 16 Meter. - Maximales Gerätegewicht: 6.00Kg. - Maximale Geräteleistung: 75W (LED + Driver).

### I ISTRUZIONI DI IMPIEGO

Tipologie, caratteristiche costruttive e ingombri degli apparecchi: vedere **figura 1**. Superficie massima esposta al vento: vedere **figura 2**. Per garantire la sicurezza e l'integrità dell'apparecchio, attenersi fedelmente alle istruzioni sotto indicate. Posizioni di funzionamento:

- vedere **figure 4-5** per attacco laterale;
  - vedere **figure 4-6** per attacco testa palo.
- L'apparecchio è adatto al montaggio su superfici normalmente infiammabili. Gli apparecchi montati a parete e quelli regolabili non previsti per essere montati all'interno del volume di accessibilità devono riportare le informazioni necessarie alla loro corretta installazione, cioè: "Da installare al di fuori del volume di accessibilità". L'apparecchio è equipaggiato con filtro di compensazione pressoria in teflon. In fase di installazione e prima di eseguire qualunque intervento di manutenzione sull'apparecchio, accertarsi che sia disconnessa l'alimentazione dell'apparecchio. Evitare in modo assoluto di far funzionare gli apparecchi installati all'esterno durante le ore diurne, per evitare funzionamenti anomali della componentistica elettronica dovuti alle alte temperature ambientali. Non installare l'apparecchio vicino a fonti da calore o in posizioni geometriche tali da superare il limite termico dell'apparecchio. La sostituzione delle sorgenti luminose può essere effettuata solo da personale qualificato o dal costruttore dell'apparecchio. Qualsiasi tipo di manutenzione alla componentistica può essere effettuata solo da personale qualificato o dal costruttore dell'apparecchio. Sostituire gli schermi di protezione in vetro danneggiati, utilizzando esclusivamente ricambi Fael e verificare, prima della chiusura dell'apparecchio, che tutti i componenti siano nella loro posizione originale. Per garantire la sicurezza dell'apparecchio, l'installazione deve essere eseguita da personale qualificato che si deve attenere scrupolosamente alle istruzioni ivi riportate. Non fissare la sorgente luminosa durante il funzionamento.



Una volta terminata l'installazione, conservare il foglio di istruzioni. **Apertura** (vedere

### GB MOUNTING INSTRUCTIONS

Types, characteristics and dimensions of the luminaires: see **picture 1**. Maximum surface area exposed to the wind: see **picture 2**. Follow the instructions below to ensure the safe and proper operation of the luminaire.

Operating position:

- see **pictures 4-5** for side fitting;
  - see **pictures 4-6** for mast head fitting.
- The luminaire can be installed on normally flammable surfaces.

Wall mounted luminaires, as well as adjustable luminaires that are not intended for installation within arm's reach, must bear the information necessary for their correct installation, i.e.: "To be installed beyond arm's reach".

The luminaire is fitted with a pressure compensator filter made of Teflon. During installation and before performing any maintenance on the luminaire, ensure it is disconnected from the power supply.

Avoid using the luminaires installed outdoors during daylight to prevent any malfunctions of the electronic components due to the high temperatures.

Do not install the luminaire close to heat sources or in geometric positions such as to exceed the temperature limit of the luminaire.

The light sources are to be replaced by qualified personnel or by the luminaire manufacturer only. Any kind of component maintenance shall be carried out by qualified personnel or by the luminaire manufacturer only.

Replace any damaged glass screens using Fael spare parts only and, before closing the luminaire, make sure that all the parts are in their original position.

To ensure the proper and safe operation of the luminaire, the installation operations must be carried out by qualified personnel, following the instructions herein.

Do not stare at the light source during operation.



Keep the instruction sheet after finishing the installation.

**Opening** (see **picture 3**) Always make sure the fitting is turned off and unplugged before opening or maintenance.

### F INSTRUCTIONS D'UTILISATION

Typologies, caractéristiques constructives et encombrements des appareils: voir **figure 1**. Surface maximale exposée au vent: voir **figure 2**. Afin de garantir la sécurité et l'intégrité de l'appareil, respecter fidèlement les instructions indiquées ci-dessous. Positions de fonctionnement:

- voir **figures 4-5** pour fixation latérale;
  - voir **figures 4-6** pour fixation tête du poteau.
- L'appareil est adapté pour le montage sur des surfaces normalement inflammables. Les appareils montés au mur et ceux réglables non prévus pour être montés à l'intérieur du volume d'accessibilité doivent reporter les informations nécessaires pour leur installation correcte, c'est-à-dire: "A installer hors du volume d'accessibilité". L'appareil est équipé avec filtre de compensation de pression en téflon. En phase d'installation et avant d'effectuer une quelconque intervention d'entretien sur l'appareil, s'assurer que l'alimentation de l'appareil soit déconnectée. Eviter absolument de faire fonctionner les appareils installés à l'extérieur durant les heures du jour, afin d'éviter des fonctionnements anormaux des composants électroniques dus à des températures ambiantes élevées. Ne pas installer l'appareil près de sources de chaleur ou dans des positions géométriques qui font dépasser la limite thermique de l'appareil. Le remplacement des sources lumineuses peut être effectué uniquement par un personnel qualifié ou par le fabricant de l'appareil. Tout type d'entretien sur les composants peut être effectué uniquement par un personnel qualifié ou par le fabricant de l'appareil. Remplacer les écrans de protection en verre endommagés en utilisant exclusivement les pièces de rechange Fael et vérifier, avant la fermeture de l'appareil, que tous les composants soient dans leur position d'origine. Afin de garantir le bon fonctionnement et la sécurité de l'appareil, l'installation doit être effectuée par un personnel qualifié qui doit respecter scrupuleusement les instructions qui y sont reportées. Ne pas fixer la source lumineuse durant le fonctionnement.



Une fois l'installation terminée, conserver la

### D GEBRAUCHSANWEISUNG

Typologien, bauliche Eigenschaften und Abmessungen der Geräte: siehe **Abbildung 1**. Maximale freiliegende Windfläche: siehe **Abbildung 2**. Um die Sicherheit und Integrität des Geräts zu gewährleisten, befolgen Sie bitte die nachstehenden Anweisungen.. Betriebspositionen:

- siehe **Abbildungen 4-5** Seitenanbringung;
  - siehe **Abbildungen 4-6** Anbringung auf Stangenkopf. Das Gerät eignet sich für die Montage auf normalerweise entflammaren Oberflächen. Wandgeräte und verstellbare Geräte, die nicht für die Montage innerhalb des Zugänglichkeitsrahmens vorgesehen sind, müssen die notwendigen Informationen über ihre ordnungsgemäße Installation enthalten, nämlich: „Zur Installation außerhalb des Zugänglichkeitsrahmens“.
- Das Gerät ist mit einem Teflon-Druckausgleichsfilter ausgestattet. Vergewissern Sie sich während der Installation und vor Wartungsarbeiten am Gerät, dass das Gerät nicht angeschlossen ist. Den Betrieb der im Freien installierten Geräte während der Tageslichtstunden unbedingt vermeiden, um Störungen der elektronischen Komponenten aufgrund hoher Umgebungstemperaturen zu vermeiden. Installieren Sie das Gerät nicht in der Nähe von Wärmequellen oder in geometrischen Positionen, um die thermische Grenze des Geräts zu überwinden. Der Austausch der Lichtquellen darf nur von qualifiziertem Personal oder vom Hersteller des Geräts durchgeführt werden. Die Wartungsarbeiten an den Komponenten darf nur von qualifiziertem Personal oder vom Hersteller des Geräts durchgeführt werden. Ersetzen Sie beschädigte Glasabschirmungen nur mit Ersatzteilen von Fael und überprüfen Sie, ob sich alle Komponenten in ihrer ursprünglichen Position befinden, bevor Sie das Gerät schließen. Um die ordnungsgemäße Funktion und Sicherheit des Geräts zu gewährleisten, muss die Installation von qualifiziertem Personal durchgeführt werden, das die hier angegebenen Anweisungen befolgen muss. Bringen Sie die Lichtquelle während des Betriebs nicht an.



Wenn die Installation abgeschlossen ist, bewahren Sie die Anweisungen auf. **Öffnung**

**figura 3)** Prima di accedere all'interno dell'apparecchio o di eseguire qualsiasi operazione di manutenzione, accertarsi che sia disconnessa l'alimentazione dell'apparecchio. Per accedere al vano ottico ed agli accessori elettrici, agire sulla molla "M" anteriore in acciaio inox e ruotare verso l'alto la copertura dell'apparecchio. All'apertura della copertura, il fermo "B" ruota in modo automatico impedendo la chiusura della copertura durante le fasi di montaggio e di manutenzione. **Posizioni di funzionamento Attacco laterale** (vedere **figura 4-5**) Con apparecchio chiuso, inserire il cavo di alimentazione "C" per 40-50cm attraverso il pressacavo "G" come indicato nei paragrafi **"Collegamento elettrico CL. I"** (vedere **figura 7**) o **"Collegamento elettrico CL. II"** (vedere **figura 8**), a seconda della versione. Montare l'apparecchio sullo sbraccio "P" e serrare i due grani "V" applicando un momento torcente di 8Nm utilizzando i grani di lunghezza appropriata a secondo del diametro dello sbraccio. Allentare le 2 viti "A" M8 esagono incassate 6mm consentendo in questo modo di ruotare l'apparecchio dando il tilt desiderato utilizzando la scala goniometrica "H". La regolazione del tilt avviene a passi costanti di 2.5°. Per l'inclinazione verticale (tilt), sono previste 9 posizioni: 0°, 2.5°, 5°, 7.5°, 10°, 12.5°, 15°, 17.5°, 20°. Ad operazione terminata serrare con cura le 2 viti "A" applicando un momento torcente di 4Nm. L'attacco a palo è stato studiato per riportare a 0° il tilt dell'apparecchio, quando l'apparecchio è installato su sbracci con tilt = 5, 10, 15 e 20°. In posizione 0°, l'apparecchio assume l'inclinazione dello sbraccio. Per palo 76mm è disponibile a catalogo un apposito accessorio.

**Attacco testa palo** (vedere **figura 4-6**) Svitare le 2 viti "A" M8 esagono incassato 6mm; ruotare l'attacco a palo "D" e serrare con cura le 2 viti "A" applicando un momento torcente di 4Nm. Con apparecchio chiuso, inserire il cavo di alimentazione "C" per 40-50cm attraverso il pressacavo "G" come indicato nei paragrafi **"Collegamento elettrico esecuzione CL. I"** (vedere **figura 7**) o **"Collegamento elettrico esecuzione CL. II"** (vedere **figura 8**), a seconda della versione. Montare l'apparecchio sul palo "P" e serrare i due grani "V" applicando un momento torcente di 8Nm utilizzando i grani di lunghezza appropriata a secondo del diametro del palo. Dare il tilt desiderato utilizzando la scala goniometrica "H". La regolazione del tilt avviene a passi costanti di 2.5°. Per l'inclinazione verticale (tilt), sono previste 9 posizioni: 0°, 2.5°, 5°, 7.5°, 10°, 12.5°, 15°, 17.5°, 20°.

**SICUREZZA FOTOBIOLOGICA secondo la norma IEC/TR62778:2014.**

"Applicazione della 62471:2008 alle sorgenti luminose e agli apparecchi di illuminazione per la valutazione del rischio della luce blu". L'apparecchio deve essere installato in modo tale che, nel caso di illuminazione diretta, le persone che sostano in modo prolungato in prossimità del corpo illuminante, siano ad una distanza minima dal proiettore indicata nella tabella sotto riportata e denominata "distanza di soglia:Dthr". Tale distanza di soglia è calcolata in base alla norma IEC/TR 62778:2014 tramite la quale è possibile determinare la distanza minima tra le sorgenti luminose e gli occhi dell'osservatore. Tale distanza è in funzione della distribuzione fotometrica dell'apparecchio, e della temperatura di colore della sorgente a LED.

**Distanza sicurezza fotobiologica con ottiche AB1-B1: - Photobiological distance with optics AB1-B1: Distance photobiologique avec optique AB1-B1: - Photobiologischer Abstand mit Optik AB1-B1:**

	Tipologia LED	Distanza
Apparecchi equipaggiati con	LUXEON – T	2.5m
Apparecchi equipaggiati con	LUXEON – M	2.8m
Apparecchi equipaggiati con	CREE XHP-70	3.0m

**Distanza sicurezza fotobiologica con ottiche C-S-V: - Photobiological distance with optics C-S-V: Distance photobiologique avec optique C-S-V-T-W2-P: - Photobiologischer Abstand mit Optik C-S-V:**

	Tipologia LED	Distanza
Apparecchi equipaggiati con	LUXEON – T	2.5m

To open up the optical compartment and access electrical accessories, act on the "M" front stainless steel spring and turn the cover of the fitting upwards. The stop "B" turns automatically as the cover is opened to prevent it from closing during mounting and maintenance operations.

**Operating position**

**Side fitting (see pictures 4-5)**

With the fitting closed, pass about 40-50cm of the "C" supply cable through the cable gland "G" as indicated in the sections **"Electrical connection execution CL. I"** (see **picture 7**) or **"Electrical connection execution CL. II"** (see **picture 8**).

Mount the fitting on the "P" arm and tighten the two "V" screws applying a torque of 8Nm and using screws of a length suited to the diameter of the arm.

Undo the two "A" 6mm recessed M8 hex socket head screws to turn the fitting and tilt it as required using the "H" goniometric scale. Adjust the tilt at regular steps of 2.5°.

There are 9 tilt positions: 0°, 2.5°, 5°, 7.5°, 10°, 12.5°, 15°, 17.5°, 20°.

With the operation complete, carefully fasten the 2 screws A by applying a torque of 4Nm.

The mast was designed in such a way that the fitting can be brought back to 0° when mounted on arms with a tilt of 5, 10, 15 and 20°.

At 0°, the fitting is at the angle of the arm.

For the 76mm pole, a specific accessory is available in the catalogue.

**Mast head fitting (see pictures 4-6)**

Undo the two "A" 6mm recessed M8 hex socket head screws; turn the "D" mast fitting and tighten the two "A" screws applying a torque of 4Nm.

With the fitting closed, pass about 40-50cm of the "C" supply cable through the cable gland "G" as indicated in the sections **"Electrical connection execution CL. I"** (see **picture 7**) or **"Electrical connection execution CL. II"** (see **picture 8**).

Mount the fitting on the "P" mast and tighten the two "V" screws applying a torque of 8Nm and using screws of a length suited to the diameter of the mast. Tilt it as required using the "H" goniometric scale.

Adjust the tilt at regular steps of 2.5°.

There are 9 tilt positions: 0°, 2.5°, 5°, 7.5°, 10°, 12.5°, 15°, 17.5°, 20°.

**PHOTO-BIOLOGICAL SAFETY according to standard IEC/TR62778:2014**

"Application of 62471:2008 to light sources and luminaires for the assessment of blue light hazard".

The luminaire must be installed in such a way that, in case of direct lighting, the persons standing near the luminaire for long periods of time are at a minimum distance from the floodlight, indicated in the table below and called "threshold distance:Dthr".

This threshold distance is determined according to standard IEC/TR 62778:2014 that can be used to determine the minimum distance between the light sources and the eyes of the observer.

This distance depends on the light distribution of the luminaire and on the colour temperature of the LED source.

feuille d'instructions. **Ouverture** (voir **figure 3**) Avant d'accéder à l'intérieur de l'appareil et avant d'effectuer toute intervention d'entretien sur l'appareil, vérifiez que l'alimentation de l'appareil soit déconnectée. Pour accéder au compartiment optique et aux accessoires électriques, agissez sur le ressort avant «M» en acier inox et faites pivoter vers le haut le boîtier de l'appareil. Lors de l'ouverture du boîtier, le blocage «B» pivote de manière automatique empêchant ainsi la fermeture du boîtier lors des phases de montage et d'entretien.

**Positions de fonctionnement Fixation latérale** (voir **figures 4-5**) Si l'appareil est fermé, insérez le câble d'alimentation «C» sur 40-50cm à travers la presse-étoupe «G» comme indiqué dans les paragraphes **«Branchement électrique execution CL. I»** (voir **figure 7**) ou **«Branchement électrique execution CL. II»** (voir **figure 8**) Montez l'appareil sur la portée «P» et serrez les deux écrous «V» en appliquant une torsion de 8Nm en utilisant des écrous d'une longueur appropriée selon le diamètre de la portée. Desserrez les 2 vis «A» M8 à têtes hexagonales de 6mm afin de faire pivoter l'appareil en réglant l'inclinaison souhaitée en utilisant l'échelle goniométrique «H». Le réglage de l'inclinaison se fait à pas constants de 2.5°.

Pour l'inclinaison verticale (tilt), 9 positions sont prévues: 0°, 2.5°, 5°, 7.5°, 10°, 12.5°, 15°, 17.5°, 20°. Une fois l'opération terminée, serrez avec soin les 2 vis «A» en appliquant un couple de torsion de 4Nm. La fixation au poteau a été étudiée pour ramener à 0° l'inclinaison de l'appareil, quand l'appareil est installé sur des portées à inclinaison = 5, 10, 15 et 20°.

En position 0°, l'appareil utilise l'inclinaison de la portée. Pour le poteau 76mm, un accessoire spécial est disponible dans le catalogue.

**Fixation tête du poteau** (voir **figures 4-6**) Dévissez les 2 vis «A» M8 à têtes hexagonales de 6mm; faites pivoter la fixation au poteau «D» et serrez avec soin les 2 vis «A» en appliquant une torsion de 4Nm. Si l'appareil est fermé, insérez le câble d'alimentation «C» sur 40-50cm à travers la presse-étoupe «G» comme indiqué dans les paragraphes **«Branchement électrique execution CL. I»** (voir **figure 7**) ou **«Branchement électrique execution CL. II»** (voir **figure 8**).

Montez l'appareil sur le poteau «P» et serrez les deux écrous «V» en appliquant une torsion de 8Nm en utilisant des écrous d'une longueur appropriée selon le diamètre du poteau. Réglez l'inclinaison souhaitée en utilisant l'échelle goniométrique «H». Le réglage de l'inclinaison se fait à pas constants de 2.5°.

Pour l'inclinaison verticale (tilt), 9 positions sont prévues: 0°, 2.5°, 5°, 7.5°, 10°, 12.5°, 15°, 17.5°, 20°.

**SÉCURITÉ PHOTOBIOLOGIQUE suivant la norme IEC/TR62778:2014.**

"Application de la 62471:2008 aux sources lumineuses et aux appareils d'éclairage pour l'évaluation du risque de la lumière bleue". L'appareil doit être installé de façon à ce que, dans le cas d'éclairage direct, les personnes qui stationnent de façon prolongée à proximité du corps d'éclairage soient à une distance minimale du projecteur indiquée dans le tableau reporté ci-dessous et appelé "distance de seuil:Dthr". Cette distance de seuil est calculée sur la base de la norme IEC/TR 62778:2014 par le biais de laquelle il est possible de déterminer la distance minimale entre les sources lumineuses et les yeux de l'observateur. Cette distance dépend de la distribution photométrique de l'appareil et de la température de couleur de la source à LED.

L'appareil doit être installé de façon à ce que, dans le cas d'éclairage direct, les personnes qui stationnent de façon prolongée à proximité du corps d'éclairage soient à une distance minimale du projecteur indiquée dans le tableau reporté ci-dessous et appelé "distance de seuil:Dthr". Cette distance de seuil est calculée sur la base de la norme IEC/TR 62778:2014 par le biais de laquelle il est possible de déterminer la distance minimale entre les sources lumineuses et les yeux de l'observateur. Cette distance dépend de la distribution photométrique de l'appareil et de la température de couleur de la source à LED.

L'appareil doit être installé de façon à ce que, dans le cas d'éclairage direct, les personnes qui stationnent de façon prolongée à proximité du corps d'éclairage soient à une distance minimale du projecteur indiquée dans le tableau reporté ci-dessous et appelé "distance de seuil:Dthr". Cette distance de seuil est calculée sur la base de la norme IEC/TR 62778:2014 par le biais de laquelle il est possible de déterminer la distance minimale entre les sources lumineuses et les yeux de l'observateur. Cette distance dépend de la distribution photométrique de l'appareil et de la température de couleur de la source à LED.

L'appareil doit être installé de façon à ce que, dans le cas d'éclairage direct, les personnes qui stationnent de façon prolongée à proximité du corps d'éclairage soient à une distance minimale du projecteur indiquée dans le tableau reporté ci-dessous et appelé "distance de seuil:Dthr". Cette distance de seuil est calculée sur la base de la norme IEC/TR 62778:2014 par le biais de laquelle il est possible de déterminer la distance minimale entre les sources lumineuses et les yeux de l'observateur. Cette distance dépend de la distribution photométrique de l'appareil et de la température de couleur de la source à LED.

L'appareil doit être installé de façon à ce que, dans le cas d'éclairage direct, les personnes qui stationnent de façon prolongée à proximité du corps d'éclairage soient à une distance minimale du projecteur indiquée dans le tableau reporté ci-dessous et appelé "distance de seuil:Dthr". Cette distance de seuil est calculée sur la base de la norme IEC/TR 62778:2014 par le biais de laquelle il est possible de déterminer la distance minimale entre les sources lumineuses et les yeux de l'observateur. Cette distance dépend de la distribution photométrique de l'appareil et de la température de couleur de la source à LED.

L'appareil doit être installé de façon à ce que, dans le cas d'éclairage direct, les personnes qui stationnent de façon prolongée à proximité du corps d'éclairage soient à une distance minimale du projecteur indiquée dans le tableau reporté ci-dessous et appelé "distance de seuil:Dthr". Cette distance de seuil est calculée sur la base de la norme IEC/TR 62778:2014 par le biais de laquelle il est possible de déterminer la distance minimale entre les sources lumineuses et les yeux de l'observateur. Cette distance dépend de la distribution photométrique de l'appareil et de la température de couleur de la source à LED.

L'appareil doit être installé de façon à ce que, dans le cas d'éclairage direct, les personnes qui stationnent de façon prolongée à proximité du corps d'éclairage soient à une distance minimale du projecteur indiquée dans le tableau reporté ci-dessous et appelé "distance de seuil:Dthr". Cette distance de seuil est calculée sur la base de la norme IEC/TR 62778:2014 par le biais de laquelle il est possible de déterminer la distance minimale entre les sources lumineuses et les yeux de l'observateur. Cette distance dépend de la distribution photométrique de l'appareil et de la température de couleur de la source à LED.

L'appareil doit être installé de façon à ce que, dans le cas d'éclairage direct, les personnes qui stationnent de façon prolongée à proximité du corps d'éclairage soient à une distance minimale du projecteur indiquée dans le tableau reporté ci-dessous et appelé "distance de seuil:Dthr". Cette distance de seuil est calculée sur la base de la norme IEC/TR 62778:2014 par le biais de laquelle il est possible de déterminer la distance minimale entre les sources lumineuses et les yeux de l'observateur. Cette distance dépend de la distribution photométrique de l'appareil et de la température de couleur de la source à LED.

L'appareil doit être installé de façon à ce que, dans le cas d'éclairage direct, les personnes qui stationnent de façon prolongée à proximité du corps d'éclairage soient à une distance minimale du projecteur indiquée dans le tableau reporté ci-dessous et appelé "distance de seuil:Dthr". Cette distance de seuil est calculée sur la base de la norme IEC/TR 62778:2014 par le biais de laquelle il est possible de déterminer la distance minimale entre les sources lumineuses et les yeux de l'observateur. Cette distance dépend de la distribution photométrique de l'appareil et de la température de couleur de la source à LED.

L'appareil doit être installé de façon à ce que, dans le cas d'éclairage direct, les personnes qui stationnent de façon prolongée à proximité du corps d'éclairage soient à une distance minimale du projecteur indiquée dans le tableau reporté ci-dessous et appelé "distance de seuil:Dthr". Cette distance de seuil est calculée sur la base de la norme IEC/TR 62778:2014 par le biais de laquelle il est possible de déterminer la distance minimale entre les sources lumineuses et les yeux de l'observateur. Cette distance dépend de la distribution photométrique de l'appareil et de la température de couleur de la source à LED.

L'appareil doit être installé de façon à ce que, dans le cas d'éclairage direct, les personnes qui stationnent de façon prolongée à proximité du corps d'éclairage soient à une distance minimale du projecteur indiquée dans le tableau reporté ci-dessous et appelé "distance de seuil:Dthr". Cette distance de seuil est calculée sur la base de la norme IEC/TR 62778:2014 par le biais de laquelle il est possible de déterminer la distance minimale entre les sources lumineuses et les yeux de l'observateur. Cette distance dépend de la distribution photométrique de l'appareil et de la température de couleur de la source à LED.

(siehe **Abbildung 3**) Vergewissern Sie sich, dass das Gerät vom Stromkreis getrennt ist, bevor Sie das Gerät öffnen oder jegliche Wartungstätigkeit durchführen. Um auf die Optikbaueinheit und das Elektrozubehör zuzugreifen, öffnen Sie die vordere Edelstahlfeder „M“ und drehen Sie die Geräteabdeckung nach oben. Bei Öffnung der Abdeckung bewegt sich der Riegel „B“ automatisch und verhindert so, dass sich die Abdeckung während der Einbau- und Wartungsarbeit schließt.

**Betriebspositionen Seitenanbringung** (siehe **Abbildungen 4-5**) Führen Sie das Stromkabel „C“ bei geschlossenem Gerät für etwa 40-50cm durch die Kabeldurchführung „G“, wie in den Absätzen **„Elektroanschluss CL. I“** (siehe **Abbildung 7**) oder **„Elektroanschluss CL. II“** beschrieben (siehe **Abbildung 8**), abhängig von der Version. Befestigen Sie das Gerät auf dem Arm „P“ und versperren Sie die zwei Bestandteile „V“ mit einem Drehmoment von 8 N.m. Benutzen Sie hier die richtige Länge, die dem Durchmesser der Auslegung entspricht. Lockern Sie die zwei Schrauben „A“ M8 mit Innensechskantkopf mm. 6 und ermöglichen Sie es so das Gerät bis zur gewünschten Neigung mithilfe der Winkelskala „H“ zu drehen. Die Neigungsregulierung erfolgt in gleichbleibenden 2.5° Schritten. Am Ende die 2 „A“ Schrauben befestigen, mit Drehmoment von 10Nm. Die Stangenanbringung ist so ausgelegt, dass Sie das Gerät bis auf 0° neigen können, wenn das Gerät auf Auslegungen mit Neigung befestigt ist= 5, 10, 15 und 20°. Bei Position 0°, nimmt das Gerät die Neigung der Auslegung an. Für den 76 mm Pfosten findet man im Katalog das geeignete Zubehör

**Anbringung auf Stangenkopf** (siehe **Abbildungen 4-6**) Die 4 Sechskantschrauben M8 „A“ lockern und den Anschluss für den Mast „D“ in die vertikale Position bringen. Die 4 Schrauben „A“ sorgfältig anziehen mit einem Drehmoment von 4Nm. Bei geschlossener Leuchte das Versorgungskabel „C“ 40-50cm durch die Kabeldurchführung „G“ einführen, wie unter den Abschnitten **„Elektroanschluss CL. I“** (siehe **Abbildung 7**) oder wie unter den Abschnitten **„Elektroanschluss CL. II“** (siehe **Abbildung 8**) angegeben, abhängig von der Version. Die Leuchte am Mast montieren und die beiden Stifte „V“ mit einem Drehmoment von 8 Nm festspannen. Benutzen Sie hier die richtige Länge, die dem Durchmesser der Auslegung entspricht. Die Neigungsregulierung erfolgt in gleichbleibenden 2.5° Schritten. Die Stangenanbringung ist so ausgelegt, dass Sie das Gerät bis auf 0° neigen können, wenn das Gerät auf Auslegungen mit Neigung befestigt ist= 5, 10, 15 und 20°.

**PHOTOBIOLOGISCHE SICHERHEIT gemäß der Norm IEC/TR62778:2014**

„Umsetzung der Richtlinie 62471:2008 in Bezug auf Lichtquellen und Beleuchtungskörper zur Risikobeurteilung von Blaulicht“. Das Gerät muss so installiert werden, dass bei direkter Beleuchtung Personen, die sich längere Zeit in der Nähe des Beleuchtungskörpers aufhalten, einen Mindestabstand zum Scheinwerfer haben, der in der folgenden Tabelle angegeben ist und als "Schwellenabstand: Dthr" bezeichnet wird. Dieser Schwellenabstand wird gemäß der Norm IEC/TR 62778:2014 berechnet, mit der es möglich ist, den Mindestabstand zwischen den Lichtquellen und den Augen des Betrachters zu bestimmen. Dieser Abstand hängt von der photometrischen Verteilung des Geräts und der Farbtemperatur der LED-Quelle ab.

„Umsetzung der Richtlinie 62471:2008 in Bezug auf Lichtquellen und Beleuchtungskörper zur Risikobeurteilung von Blaulicht“. Das Gerät muss so installiert werden, dass bei direkter Beleuchtung Personen, die sich längere Zeit in der Nähe des Beleuchtungskörpers aufhalten, einen Mindestabstand zum Scheinwerfer haben, der in der folgenden Tabelle angegeben ist und als "Schwellenabstand: Dthr" bezeichnet wird. Dieser Schwellenabstand wird gemäß der Norm IEC/TR 62778:2014 berechnet, mit der es möglich ist, den Mindestabstand zwischen den Lichtquellen und den Augen des Betrachters zu bestimmen. Dieser Abstand hängt von der photometrischen Verteilung des Geräts und der Farbtemperatur der LED-Quelle ab.

„Umsetzung der Richtlinie 62471:2008 in Bezug auf Lichtquellen und Beleuchtungskörper zur Risikobeurteilung von Blaulicht“. Das Gerät muss so installiert werden, dass bei direkter Beleuchtung Personen, die sich längere Zeit in der Nähe des Beleuchtungskörpers aufhalten, einen Mindestabstand zum Scheinwerfer haben, der in der folgenden Tabelle angegeben ist und als "Schwellenabstand: Dthr" bezeichnet wird. Dieser Schwellenabstand wird gemäß der Norm IEC/TR 62778:2014 berechnet, mit der es möglich ist, den Mindestabstand zwischen den Lichtquellen und den Augen des Betrachters zu bestimmen. Dieser Abstand hängt von der photometrischen Verteilung des Geräts und der Farbtemperatur der LED-Quelle ab.

„Umsetzung der Richtlinie 62471:2008 in Bezug auf Lichtquellen und Beleuchtungskörper zur Risikobeurteilung von Blaulicht“. Das Gerät muss so installiert werden, dass bei direkter Beleuchtung Personen, die sich längere Zeit in der Nähe des Beleuchtungskörpers aufhalten, einen Mindestabstand zum Scheinwerfer haben, der in der folgenden Tabelle angegeben ist und als "Schwellenabstand: Dthr" bezeichnet wird. Dieser Schwellenabstand wird gemäß der Norm IEC/TR 62778:2014 berechnet, mit der es möglich ist, den Mindestabstand zwischen den Lichtquellen und den Augen des Betrachters zu bestimmen. Dieser Abstand hängt von der photometrischen Verteilung des Geräts und der Farbtemperatur der LED-Quelle ab.

„Umsetzung der Richtlinie 62471:2008 in Bezug auf Lichtquellen und Beleuchtungskörper zur Risikobeurteilung von Blaulicht“. Das Gerät muss so installiert werden, dass bei direkter Beleuchtung Personen, die sich längere Zeit in der Nähe des Beleuchtungskörpers aufhalten, einen Mindestabstand zum Scheinwerfer haben, der in der folgenden Tabelle angegeben ist und als "Schwellenabstand: Dthr" bezeichnet wird. Dieser Schwellenabstand wird gemäß der Norm IEC/TR 62778:2014 berechnet, mit der es möglich ist, den Mindestabstand zwischen den Lichtquellen und den Augen des Betrachters zu bestimmen. Dieser Abstand hängt von der photometrischen Verteilung des Geräts und der Farbtemperatur der LED-Quelle ab.

„Umsetzung der Richtlinie 62471:2008 in Bezug auf Lichtquellen und Beleuchtungskörper zur Risikobeurteilung von Blaulicht“. Das Gerät muss so installiert werden, dass bei direkter Beleuchtung Personen, die sich längere Zeit in der Nähe des Beleuchtungskörpers aufhalten, einen Mindestabstand zum Scheinwerfer haben, der in der folgenden Tabelle angegeben ist und als "Schwellenabstand: Dthr" bezeichnet wird. Dieser Schwellenabstand wird gemäß der Norm IEC/TR 62778:2014 berechnet, mit der es möglich ist, den Mindestabstand zwischen den Lichtquellen und den Augen des Betrachters zu bestimmen. Dieser Abstand hängt von der photometrischen Verteilung des Geräts und der Farbtemperatur der LED-Quelle ab.

„Umsetzung der Richtlinie 62471:2008 in Bezug auf Lichtquellen und Beleuchtungskörper zur Risikobeurteilung von Blaulicht“. Das Gerät muss so installiert werden, dass bei direkter Beleuchtung Personen, die sich längere Zeit in der Nähe des Beleuchtungskörpers aufhalten, einen Mindestabstand zum Scheinwerfer haben, der in der folgenden Tabelle angegeben ist und als "Schwellenabstand: Dthr" bezeichnet wird. Dieser Schwellenabstand wird gemäß der Norm IEC/TR 62778:2014 berechnet, mit der es möglich ist, den Mindestabstand zwischen den Lichtquellen und den Augen des Betrachters zu bestimmen. Dieser Abstand hängt von der photometrischen Verteilung des Geräts und der Farbtemperatur der LED-Quelle ab.

„Umsetzung der Richtlinie 62471:2008 in Bezug auf Lichtquellen und Beleuchtungskörper zur Risikobeurteilung von Blaulicht“. Das Gerät muss so installiert werden, dass bei direkter Beleuchtung Personen, die sich längere Zeit in der Nähe des Beleuchtungskörpers aufhalten, einen Mindestabstand zum Scheinwerfer haben, der in der folgenden Tabelle angegeben ist und als "Schwellenabstand: Dthr" bezeichnet wird. Dieser Schwellenabstand wird gemäß der Norm IEC/TR 62778:2014 berechnet, mit der es möglich ist, den Mindestabstand zwischen den Lichtquellen und den Augen des Betrachters zu bestimmen. Dieser Abstand hängt von der photometrischen Verteilung des Geräts und der Farbtemperatur der LED-Quelle ab.

„Umsetzung der Richtlinie 62471:2008 in Bezug auf Lichtquellen und Beleuchtungskörper zur Risikobeurteilung von Blaulicht“. Das Gerät muss so installiert werden, dass bei direkter Beleuchtung Personen, die sich längere Zeit in der Nähe des Beleuchtungskörpers aufhalten, einen Mindestabstand zum Scheinwerfer haben, der in der folgenden Tabelle angegeben ist und als "Schwellenabstand: Dthr" bezeichnet wird. Dieser Schwellenabstand wird gemäß der Norm IEC/TR 62778:2014 berechnet, mit der es möglich ist, den Mindestabstand zwischen den Lichtquellen und den Augen des Betrachters zu bestimmen. Dieser Abstand hängt von der photometrischen Verteilung des Geräts und der Farbtemperatur der LED-Quelle ab.

„Umsetzung der Richtlinie 62471:2008 in Bezug auf Lichtquellen und Beleuchtungskörper zur Risikobeurteilung von Blaulicht“. Das Gerät muss so installiert werden, dass bei direkter Beleuchtung Personen, die sich längere Zeit in der Nähe des Beleuchtungskörpers aufhalten, einen Mindestabstand zum Scheinwerfer haben, der in der folgenden Tabelle angegeben ist und als "Schwellenabstand: Dthr" bezeichnet wird. Dieser Schwellenabstand wird gemäß der Norm IEC/TR 62778:2014 berechnet, mit der es möglich ist, den Mindestabstand zwischen den Lichtquellen und den Augen des Betrachters zu bestimmen. Dieser Abstand hängt von der photometrischen Verteilung des Geräts und der Farbtemperatur der LED-Quelle ab.

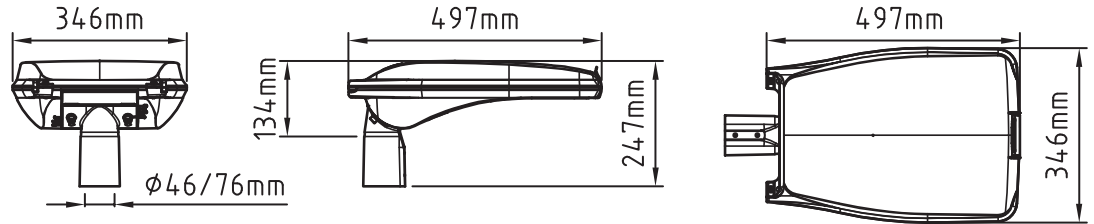
„Umsetzung der Richtlinie 62471:2008 in Bezug auf Lichtquellen und Beleuchtungskörper zur Risikobeurteilung von Blaulicht“. Das Gerät muss so installiert werden, dass bei direkter Beleuchtung Personen, die sich längere Zeit in der Nähe des Beleuchtungskörpers aufhalten, einen Mindestabstand zum Scheinwerfer haben, der in der folgenden Tabelle angegeben ist und als "Schwellenabstand: Dthr" bezeichnet wird. Dieser Schwellenabstand wird gemäß der Norm IEC/TR 62778:2014 berechnet, mit der es möglich ist, den Mindestabstand zwischen den Lichtquellen und den Augen des Betrachters zu bestimmen. Dieser Abstand hängt von der photometrischen Verteilung des Geräts und der Farbtemperatur der LED-Quelle ab.

„Umsetzung der Richtlinie 62471:2008 in Bezug auf Lichtquellen und Beleuchtungskörper zur Risikobeurteilung von Blaulicht“. Das Gerät muss so installiert werden, dass bei direkter Beleuchtung Personen, die sich längere Zeit in der Nähe des Beleuchtungskörpers aufhalten, einen Mindestabstand zum Scheinwerfer haben, der in der folgenden Tabelle angegeben ist und als "Schwellenabstand: Dthr" bezeichnet wird. Dieser Schwellenabstand wird gemäß der Norm IEC/TR 62778:2014 berechnet, mit der es möglich ist, den Mindestabstand zwischen den Lichtquellen und den Augen des Betrachters zu bestimmen. Dieser Abstand hängt von der photometrischen Verteilung des Geräts und der Farbtemperatur der LED-Quelle ab.

„Umsetzung der Richtlinie 62471:2008 in Bezug auf Lichtquellen und Beleuchtungskörper zur Risikobeurteilung von Blaulicht“. Das Gerät muss so installiert werden, dass bei direkter Beleuchtung Personen, die sich längere Zeit in der Nähe des Beleuchtungskörpers aufhalten, einen Mindestabstand zum Scheinwerfer haben, der in der folgenden Tabelle angegeben ist und als "Schwellenabstand: Dthr" bezeichnet wird. Dieser Schwellenabstand wird gemäß der Norm IEC/TR 62778:2014 berechnet, mit der es möglich ist, den Mindestabstand zwischen den Lichtquellen und den Augen des Betrachters zu bestimmen. Dieser Abstand hängt von der photometrischen Verteilung des Geräts und der Farbtemperatur der LED-Quelle ab.

FIG. 1

CHALLENGE WAY



PROXIMO WAY

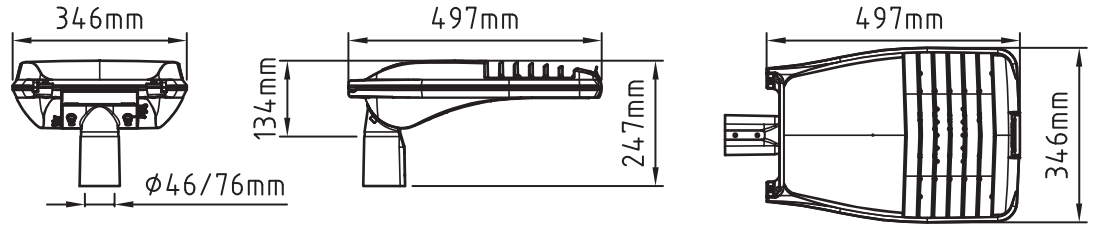
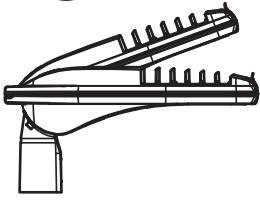
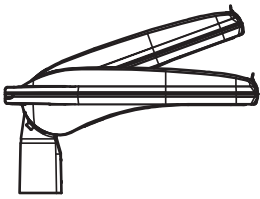


FIG. 2



		TILT 0°	TILT 20°
PROXIMO WAY	LATERAL VIEW	0.039 mq	0.039 mq
	FRONTAL VIEW	0.041 mq	0.054 mq



		TILT 0°	TILT 20°
CHALLENGE WAY	LATERAL VIEW	0.042 mq	0.042 mq
	FRONTAL VIEW	0.041 mq	0.054 mq

FIG. 3

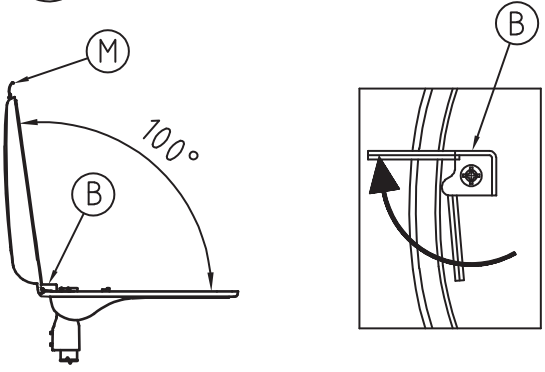


FIG. 4

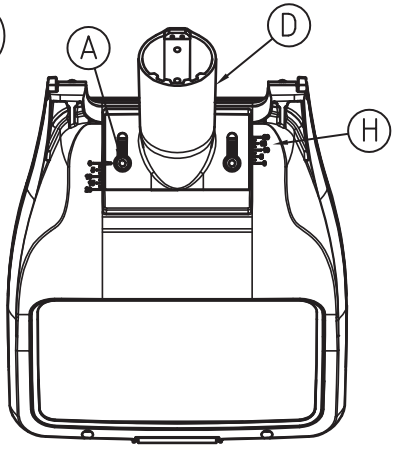


FIG. 5

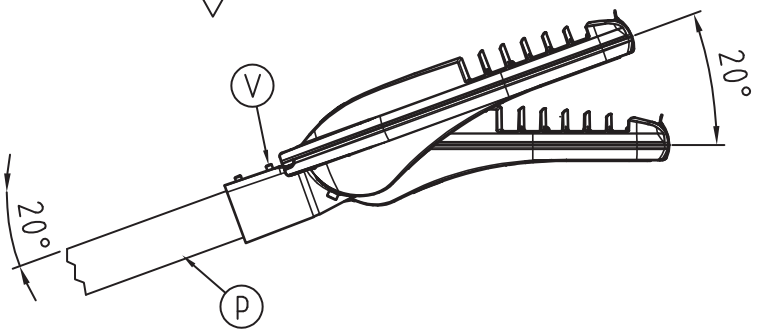
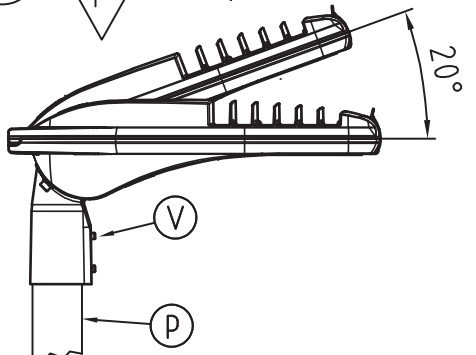


FIG. 6



**COLLEGAMENTO ELETTRICO ESECUZIONE CL. I** (vedere figura 7) Per accedere alla componentistica elettrica interna dell'apparecchio vedere capitolo "Apertura". Far passare il cavo di alimentazione tripolare "C1", avente un diametro tra 10 e 13mm, attraverso il pressacavo "G" ed inserire il cavo nell'apparecchio per circa 40-50cm. Montare l'apparecchio sul palo secondo quanto indicato nei precedenti punti. Sguainare e spellare i cavi secondo quanto indicato in figura 7. Far passare il cavo di alimentazione sotto il serracavo "F" del sezionatore "Z". Collegare i conduttori di Fase e Neutro ai poli L e N del sezionatore "Z". Collegare il conduttore di Messa a Terra al polo centrale del sezionatore contraddistinto dal simbolo di terra. Serrare il serracavo "F" ed eliminare la ricchezza del cavo spingendo il cavo stesso nel palo. Verificare il serraggio, con chiave inglese, del corpo "X" (vedere figura 11) del pressacavo "G" applicando un momento torcente di 4Nm. Serrare con cura e a fondo, con chiave inglese, la ghiera "Y" (vedere figura 11) del pressacavo "G" applicando un momento torcente di 3.5Nm.

Richiudere la copertura ed in seguito agire sulla molla "M" in acciaio inox assicurandosi che la guarnizione della base sia perfettamente nella sua sede. Verificare la chiusura delle 2 viti inox che fissano i blocchetti "T" della cerniera (vedere figure 7-12) applicando un momento torcente di 2.5Nm.

**COLLEGAMENTO ELETTRICO ESECUZIONE CL. II** (vedere figura 8) Per accedere alla componentistica elettrica interna dell'apparecchio vedere capitolo "Apertura". Far passare il cavo di alimentazione bipolare "C2", avente un diametro tra 10 e 13mm, attraverso il pressacavo "G" ed inserire il cavo nell'apparecchio per circa 40-50cm. Montare l'apparecchio sul palo secondo quanto indicato nei precedenti punti. Sguainare e spellare i cavi secondo quanto indicato in figura 8. Far passare il cavo di alimentazione sotto il serracavo "F" del sezionatore "Z". Collegare i conduttori di Fase e Neutro nei poli L e N del sezionatore "Z". Serrare il serracavo "F" ed eliminare la ricchezza del cavo spingendo il cavo stesso nel palo. Verificare il serraggio, con chiave inglese, del corpo "X" (vedere figura 11) del pressacavo "G" applicando un momento torcente di 4Nm. Serrare con cura e a fondo, con chiave inglese, la ghiera "Y" (vedere figura 11) del pressacavo "G" applicando un momento torcente di 3.5Nm. Richiudere la copertura ed in seguito agire sulla molla "M" in acciaio inox assicurandosi che la guarnizione della base sia perfettamente nella sua sede. Verificare la chiusura delle 2 viti inox che fissano i blocchetti "T" della cerniera (vedere figure 8-12) applicando un momento torcente di 2.5Nm.

**SOSTITUZIONE DELLA PIASTRA DI ALIMENTAZIONE** (vedere figure 7-8) Per estrarre la piastra di alimentazione durante le fasi manutenzione, disconnettere il connettore maschio "Q" da quello femmina "N", ed il connettore (i) maschio "M" da quello (i) femmina "L". Allentare le tre viti "R" che fissano la piastra per procedere alla sua estrazione. Dopo aver sostituito la piastra di alimentazione, verificare la chiusura delle 3 viti "R" che fissano la piastra applicando un momento torcente di 3.5Nm e dunque ricollegare tutti i connettori come a disegno (vedere figure 7-8).

**SOSTITUZIONE DEL DRIVER PER ATTACCO DIRETTO** (vedere figure 9-10) In caso di soluzione ad attacco diretto non è presente la piastra di alimentazione all'interno dell'apparecchio. In caso di "Collegamento elettrico CL. I per attacco diretto" (vedere figura 9) sono presenti il sezionatore "Z", l' SPD (Surge Protective Device) e il driver, collegati direttamente sulla copertura dell'apparecchio. Per la sostituzione del driver procedere come sotto riportato:

- scollegare dal driver i conduttori di Fase, Neutro provenienti dall' SPD e l'equipotenziale "E" proveniente dal corpo dell'apparecchio;
- scollegare dal driver i due cavi di alimentazione dei LED (ATTENZIONE A CONTRASSEGNARE I CAVI CON LE POLARITÀ + E - DEI LED);
- rimuovere e sostituire il driver;
- ricollegare al driver i conduttori di Fase e Neutro, l'equipotenziale "E" ed i cavi di alimentazione dei LED come a disegno (vedere figura 9). In caso di "Collegamento elettrico CL. II per attacco diretto" (vedere figura 10) sono presenti il sezionatore "Z" e il driver, collegati direttamente sulla copertura dell'apparecchio. Per la sostituzione del driver procedere come sotto riportato:
- scollegare dal driver i conduttori di Fase, Neutro provenienti dal sezionatore "Z" e l'equipotenziale "E" proveniente dal corpo dell'apparecchio;

**ELECTRICAL CONNECTION EXECUTION CL. I** (see picture 7)

To access the inner, electrical parts of the device, see the chapter "Opening". Feed the "C1" three-pole supply cable, with a  $\phi$  between 10 and 13mm, in the cable gland "G" and then insert about 40-50cm of the cable into the fitting. Mount the fitting on the mast as indicated above. Unsheathe and strip back the cables as indicated in the picture 7.

Feed the supply cable under the cable clamp "F" of the "Z" cut-off switch. Connect the Phase and Neutral conductors to the L and N poles of the "Z" cut-off switch. Connect the Earth conductor to the central pole of the cut-off switch that bears the Earth symbol. Tighten the cable clamp and remove any excess wire, pushing the cable into the mast. Use a wrench to check the tightness of the body "X" (see picture 11) of the cable gland "G" by applying a torque of 4Nm. Use a wrench to tighten the ring nut "Y" (see picture 11) of the cable gland "G" carefully, by applying a torque of 3.5Nm.

Close the cover again and then use the spring "M" in stainless steel, ensuring the base gasket is perfectly in its compartment. Check closure with 2 stainless steel screws fastening the "T" blocks of the hinge (see pictures 7-12) by applying a torque of 2.5Nm.

**ELECTRICAL CONNECTION EXECUTION CL. II** (see picture 8)

To access the inner, electrical parts of the device, see the chapter "Opening". Feed the "C2" two-pole supply cable, with a  $\phi$  between 10 and 13mm, in the cable gland "G" and then insert about 40-50cm of the cable into the fitting. Mount the fitting on the mast as indicated above. Unsheathe and strip back the cables as indicated in the picture 8. Feed the supply cable under the cable clamp "F" of the "Z" cut-off switch. Connect the Phase and Neutral conductors to the L and N poles of the "Z" cut-off switch. Tighten the cable clamp and remove any excess wire, pushing the cable into the mast. Use a wrench to check the tightness of the body "X" (see picture 11) of the cable gland "G" by applying a torque of 4Nm. Use a wrench to tighten the ring nut "Y" (see picture 11) of the cable gland "G" carefully, by applying a torque of 3.5Nm. Close the cover again and then use the spring "M" in stainless steel, ensuring the base gasket is perfectly in its compartment. Check closure with 2 stainless steel screws fastening the "T" blocks of the hinge (see pictures 8-12) by applying a torque of 2.5Nm.

**REPLACING THE POWER PLATE** (see pictures 7-8)

To remove the power supply plate during maintenance, disconnect the "Q" male connector from the "N" female connector, and the "M" male connector(s) from the "L" female connector(s). Undo the three "R" screws securing the plate to remove this. Having replaced the power supply plate, check closure of the 3 "R" screws fastening the plate by applying a torque of 3.5Nm and then re-connect all the connectors as in the drawing (see pictures 7-8).

**REPLACEMENT OF THE DRIVER FOR DIRECT COUPLING** (see pictures 9-10)

For a direct coupling solution, there is no power supply plate inside the appliance. For an "Electrical connection execution CL. I for direct coupling" (see picture 9) switch "Z", the SPD (Surge Protective Device) and driver are present, connected directly to the cover of the appliance. To replace the driver, proceed as follows:

- from the driver, disconnect the Phase and Neutral conductors from the driver from equipotential "E" from the casing of the appliance;
- disconnect the two LED power supply cables from the driver (ATTENTION TO MARK THE CABLES WITH POLES + AND - OF THE LED);
- remove and replace the driver;
- to the driver, re-connect the Phase and Neutral conductors, equipotential "E" and the power supply cables of the LEDs as per the drawing (see picture 9). For an "Electrical connection execution CL. II for direct coupling" (see picture 10) switch "Z", and the driver are present, connected directly to the cover of the appliance. To replace the driver, proceed as follows:
- from the driver, disconnect the Phase

**BRANCHEMENT ÉLECTRIQUE EXÉCUTION CL. I** (voir figure 7)

Pour accéder aux composants électriques internes de l'appareil, voir chapitre "Ouverture". Faites passer le câble d'alimentation tripolaire "C1" ayant un  $\phi$  de 13mm à travers le presse-étoupe «G» et insérez le câble dans l'appareil sur environ 40-50cm. Montez l'appareil sur le poteau conformément à ce qui a été indiqué aux points précédents. Dégainez et dénudez les câbles conformément à ce qui est indiqué sur la figure 7. Faites passer le câble d'alimentation sous le collier de câblage «F» du sectionneur «Z». Reliez les conducteurs de Phase et Neutre aux pôles L et N du sectionneur «Z». Reliez le conducteur de Mise à la terre au pôle central du sectionneur distingué par le symbole de terre. Serrez l'entretoise «F» et éliminez la love des câbles en poussant les câbles dans le poteau. Vérifier le serrage, avec clé anglaise, du corps «X» (voir figure 11) du presse-étoupe «G» en appliquant un couple de torsion de 4Nm. Serrer avec soin et à fond, avec clé anglaise, le collier de serrage «Y» (voir figure 11) du presse-étoupe «G» en appliquant un couple de torsion de 3.5Nm. Refermer la couverture puis agir sur le ressort «M» en acier inox en s'assurant que le joint de la base soit parfaitement dans son emplacement. Vérifier la fermeture des 2 vis inox qui fixent les blocs «T» dans la charnière (voir figures 7-12) en appliquant un couple de torsion de 2.5Nm.

**BRANCHEMENT ÉLECTRIQUE EXÉCUTION CL. II** (voir figure 8)

Pour accéder aux composants électriques internes de l'appareil, voir chapitre "Ouverture". Faites passer le câble d'alimentation bipolaire "C2" ayant un  $\phi$  de 13mm à travers le presse-étoupe «G» et insérez le câble dans l'appareil sur environ 40-50cm. Montez l'appareil sur le poteau conformément à ce qui a été indiqué aux points précédents. Dégainez et dénudez les câbles conformément à ce qui est indiqué sur la figure 8. Faites passer le câble sous le collier de câblage «F» du sectionneur «Z». Reliez les conducteurs de Phase et Neutre aux pôles L et N du sectionneur «Z». Serrez l'entretoise «F» et éliminez la love des câbles en poussant les câbles dans le poteau. Vérifier le serrage, avec clé anglaise, du corps «X» (voir figure 11) du presse-étoupe «G» en appliquant un couple de torsion de 4Nm. Serrer avec soin et à fond, avec clé anglaise, le collier de serrage «Y» (voir figure 11) du presse-étoupe «G» en appliquant un couple de torsion de 3.5Nm. Refermer la couverture puis agir sur le ressort «M» en acier inox en s'assurant que le joint de la base soit parfaitement dans son emplacement. Vérifier la fermeture des 2 vis inox qui fixent les blocs «T» dans la charnière (voir figures 8-12) en appliquant un couple de torsion de 2.5Nm.

**REPLACEMENT DE LA PLAQUE D'ALIMENTATION** (voir figures 7-8)

Pour extraire la platine d'alimentation durant les phases d'entretien, déconnectez le connecteur mâle «Q» de celui femelle «N», et le connecteur (i) mâle «M» de celui (i) femelle «L». Desserrez les trois vis «R» qui fixent la platine pour procéder à son extraction. Après avoir remplacé la plaque d'alimentation, vérifiez la fermeture des 3 vis «R» qui fixent la plaque en appliquant un couple de torsion de 3.5Nm, puis rebranchez tous les connecteurs comme d'après le dessin (voir figures 7-8).

**REPLACEMENT DU PILOTE POUR RACCORD DIRECT** (voir figures 9-10)

Dans le cas d'une solution à raccord direct, la plaque d'alimentation à l'intérieur de l'appareil n'est pas présente. En cas de «Raccordement électrique execution CL. I pour raccord direct» (voir figure 9) il y a le sectionneur «Z», le DPS (Dispositif de Protection de Surtension) et le pilote, connectés directement au couvercle de l'appareil. Pour remplacer le pilote, procédez comme suit :

- débrancher du pilote les conducteurs de Phase, Neutre provenant du DPS et l'équipotentielle «E» provenant du corps de l'appareil ;
- débrancher du pilote les deux câbles d'alimentation des LED (VEILLEZ À MARQUER LES CÂBLES AVEC LES POLARITÉS + E - DES LED);
- retirer et remplacer le pilote ;
- rebrancher au pilote les conducteurs de Phase et Neutre, l'équipotentialité «E» et les câbles d'alimentation des LED comme indiqué sur le dessin (voir figure 9). En cas de «Raccordement électrique execution CL. II pour raccord direct» (voir figure 10) il y a le sectionneur «Z» et le pilote, connectés directement au couvercle de l'appareil. Pour remplacer le pilote, procédez comme suit :
- débrancher du pilote les conducteurs de Phase, Neutre provenant du sectionneur «Z» et l'équipotentielle «E» provenant du corps de

**ELEKTRISCHER ANSCHLUSS AUSFÜHRUNG CL. I** (siehe Abbildung 7)

Um auf die internen elektrischen Komponenten des Geräts zuzugreifen, siehe Kapitel "Öffnung". Führen Sie das dreipolige Stromkabel „C1“ mit einem maximalen  $\phi$  von mm.13 durch die Kabeldurchführung „G“ für etwa 40-50cm in das Gerät ein. Befestigen Sie das Gerät wie in den vorhergehenden Punkten beschrieben auf der Stange. Befreien Sie die Kabel von der Isolierung wie in Abbildung 7 gezeigt. Führen Sie das Stromkabel unter der Kabelklemme „F“ des Schalters „Z“ hindurch. Verbinden Sie die Phasen- und Neutralleiter mit den Polen L und N des Schalters „Z“. Verbinden Sie den Erdungsleiter mit dem Mittelpol des Schalters, der mit dem Symbol für Erde gekennzeichnet ist. Versperren Sie die Kabelklemme „F“, entfernen Sie überschüssiges Kabel indem Sie das Kabel in die Stange drücken. Überprüfen Sie, mit einem Drehmomentschlüssel, den Anzug des Gehäuses „X“ (siehe Abbildung 11) der Kabeldurchführung „G“ mit einem Drehmoment von 4Nm. Ziehen Sie den Ring „Y“ (siehe Abbildung 11) der Kabeldurchführung „G“ vorsichtig mit einem Drehmomentschlüssel mit Drehmoment 3.5Nm vollständig an. Schließen Sie die Abdeckung wieder und wirken Sie dann auf die Feder aus Edelstahl „M“ ein, um sicherzustellen, dass die Basisdichtung perfekt sitzt. Den Verschluss der 2 Edelstahlschrauben, die die Blockierungen „T“ des Scharniers befestigen (siehe Abbildungen 7-12) mit einem Drehmoment von 2.5Nm prüfen.

**ELEKTRISCHER ANSCHLUSS AUSFÜHRUNG CL. II** (siehe Abbildung 8)

Um auf die internen elektrischen Komponenten des Geräts zuzugreifen, siehe Kapitel "Öffnung". Führen Sie das dreipolige Stromkabel „C2“ mit einem maximalen  $\phi$  von mm.13 durch die Kabeldurchführung „G“ für etwa 40-50cm in das Gerät ein. Befestigen Sie das Gerät wie in den vorhergehenden Punkten beschrieben auf der Stange. Befreien Sie die Kabel von der Isolierung wie in Abbildung 8 gezeigt. Führen Sie das Stromkabel unter der Kabelklemme „F“ des Schalters „Z“ hindurch. Verbinden Sie die Phasen- und Neutralleiter mit den Polen L und N des Schalters „Z“. Versperren Sie die Kabelklemme „F“, entfernen Sie überschüssiges Kabel indem Sie das Kabel in die Stange drücken. Überprüfen Sie, mit einem Drehmomentschlüssel, den Anzug des Gehäuses „X“ (siehe Abbildung 11) der Kabeldurchführung „G“ mit einem Drehmoment von 4Nm. Ziehen Sie den Ring „Y“ (siehe Abbildung 11) der Kabeldurchführung „G“ vorsichtig mit einem Drehmomentschlüssel mit Drehmoment 3.5Nm vollständig an. Schließen Sie die Abdeckung wieder und wirken Sie dann auf die Feder aus Edelstahl „M“ ein, um sicherzustellen, dass die Basisdichtung perfekt sitzt. Den Verschluss der 2 Edelstahlschrauben, die die Blockierungen „T“ des Scharniers befestigen (siehe Abbildungen 8-12) mit einem Drehmoment von 2.5Nm prüfen.

**AUSTAUSCH DER VERSORGUNGSPLATTE** (siehe Abbildungen 7-8)

Um die Versorgungsplatte bei der Wartung herauszunehmen, ist der Kontaktstift "Q" von der Buchse "N" und der Kontaktstift "M" von der Buchse "L" zu trennen. Die drei Schrauben "R" zur Befestigung der Platte lösen und selbige herausnehmen. Nach dem Austausch der Versorgungsplatte prüfen, ob die 3 Schrauben „R“, die die Platte befestigen, mit einem Drehmoment von 3,5 Nm angezogen sind und dann alle Anschlüsse wie abgebildet wieder anschließen (siehe Abbildungen 7-8).

**AUSTAUSCH DES DRIVERS FÜR DEN DIREKTEN ANSCHLUSS** (siehe Abbildungen 9-10)

Im Fall von Lösungen mit direkten Anschlüssen, ist die Versorgungsplatte im Gerät nicht vorhanden. Im Fall eines "Elektrischen Anschlusses CL. I für den direkten Anschluss" (siehe Abbildung 9) sind die Trennvorrichtung "Z", l' SPD (Surge Protective Device) und der Driver vorhanden, die direkt an der Abdeckung des Geräts angeschlossen sind. Zum Austausch des Drivers geht man folgendermaßen vor:

- die Phasen- und Nullleiter vom SPD und den Potentialausgleich "E" vom Gerätekörper vom Driver abtrennen;
- die beiden Versorgungskabel der LED abtrennen (DIE KABEL MIT DER + UND - POLARITÄT DER LEDS KENNZEICHNEN);
- den Driver entfernen und austauschen;
- am Driver erneut die Phasen- und Nullleiter, den Potentialausgleich "E" und die Versorgungskabel der LEDs anschließen, wie auf der Zeichnung dargestellt (siehe Abbildung 9). Im Fall eines "Elektrischen Anschlusses CL. II für den direkten Anschluss" (siehe Abbildung 10) sind die Trennvorrichtung "Z" und der Driver vorhanden, die direkt an der Abdeckung des Geräts angeschlossen sind. Zum Austausch des Drivers geht man folgendermaßen vor:
- die Phasen- und Nullleiter von der Trennvorrichtung "Z" und den Potentialausgleich "E" vom Gerätekörper vom Driver abtrennen;

FIG. 7 Electrical wiring execution CL.I

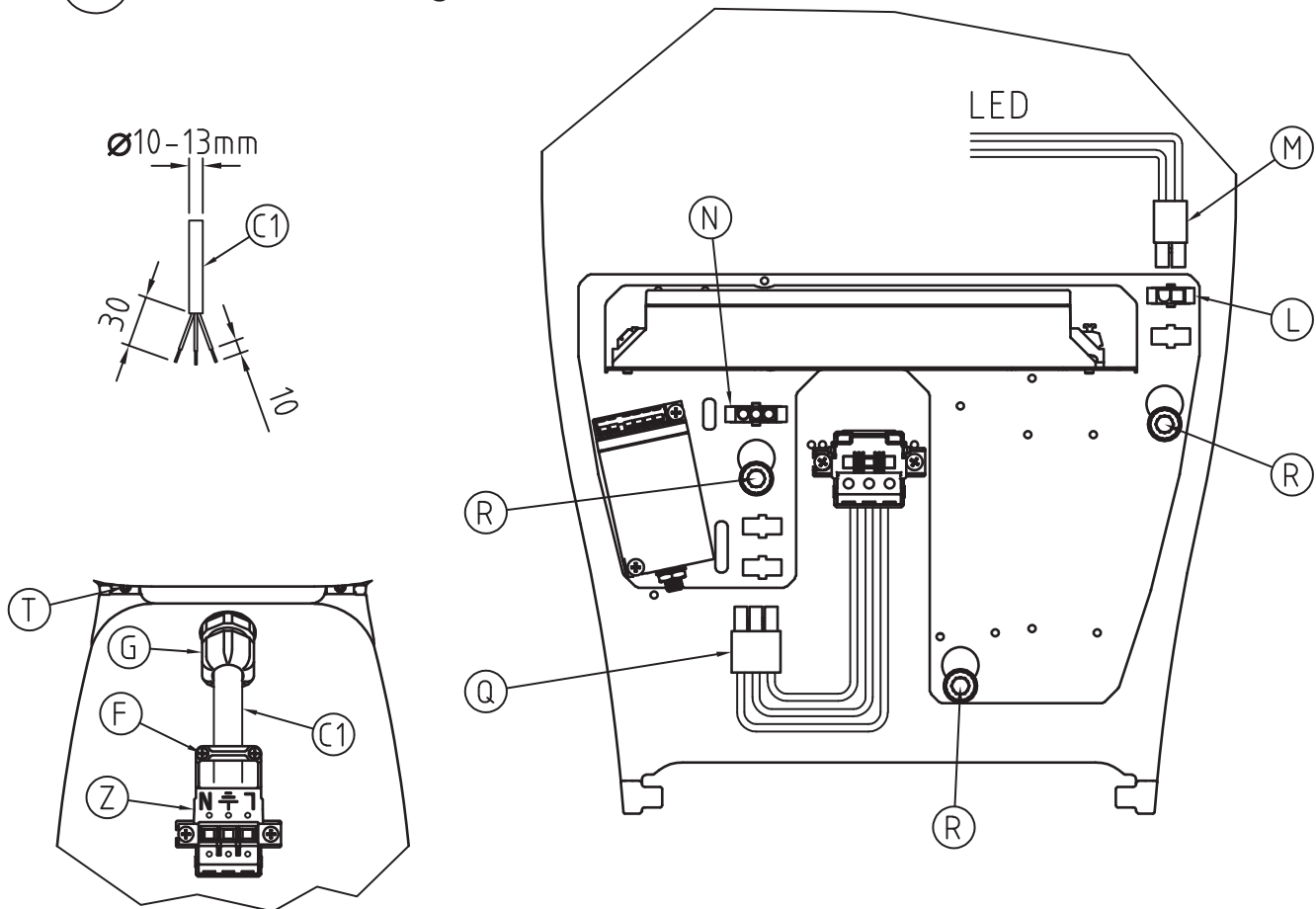
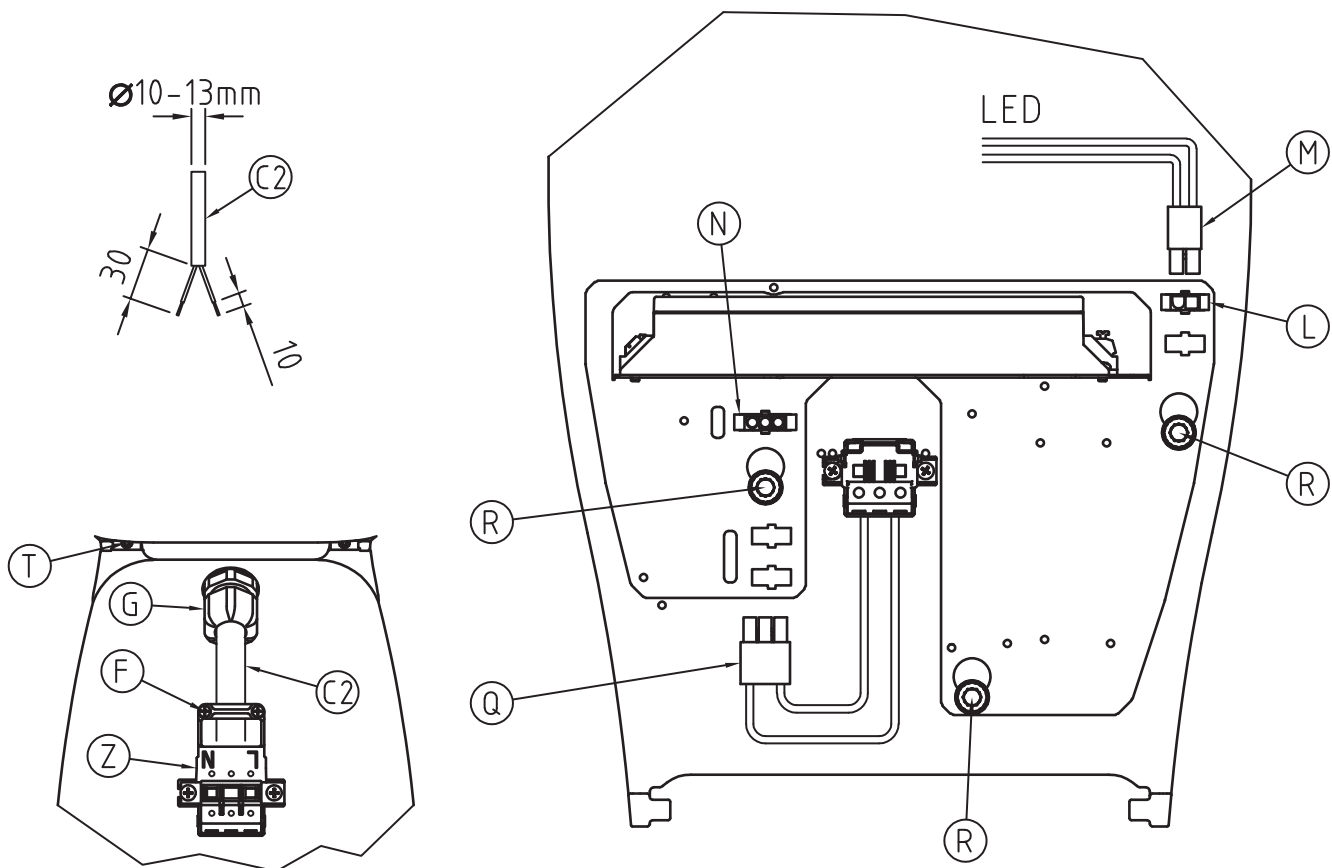


FIG. 8 Electrical wiring execution CL.II



- scollegare dal driver i due cavi di alimentazione dei LED (ATTENZIONE A CONTRASSEGNARE I CAVI CON LE POLARITÀ + E – DEI LED);
- rimuovere e sostituire il driver;
- ricollegare al driver i conduttori di Fase e Neutro, ed i cavi di alimentazione dei LED come a disegno (vedere figura 10).

#### USO E MANUTENZIONE

##### In caso di mancata prima accensione

In caso l'apparecchio appena installato non funzioni, come prima cosa, accertarsi che arrivi tensione all'apparecchio.

In caso non vi siano interruzioni di linea, accertarsi di aver eseguito correttamente i collegamenti elettrici.

Pertanto ripetere minuziosamente il punto:

- Collegamento elettrico esecuzione CL. I (vedere figura 7), o
- Collegamento elettrico esecuzione CL. II (vedere figura 8), o

- Collegamento elettrico esecuzione CL. I per attacco diretto (vedere figura 9), o
- Collegamento elettrico esecuzione CL. II per attacco diretto (vedere figura 10), o

a seconda della versione. In caso l'apparecchio continui a non funzionare, controllare che i connettori della piastra di cablaggio siano correttamente inseriti; vedere figura 7, o 8, o 9, o 10, a seconda della versione. Nel caso sia la versione con fusibile, accertarsi che questo non sia guasto e nel caso sostituirlo. Se l'apparecchio continua a non funzionare contattare il produttore.

##### In caso di mal funzionamenti

In caso di mal funzionamento dell'apparecchio, come prima cosa, accertarsi che arrivi tensione all'apparecchio. In caso non vi siano interruzioni di linea, contattare il produttore.

**In caso di mal funzionamenti** (Versione con fusibile) In caso di mal funzionamento dell'apparecchio, come prima cosa, accertarsi che arrivi tensione all'apparecchio. In caso non vi siano interruzioni di linea, controllare lo stato del fusibile: se guasto, sostituirlo seguendo le istruzioni riportate nell'appendice "Sostituzione fusibile" (vedere figura 13). In caso non vi siano interruzioni di linea e il fusibile non sia guasto, contattare il produttore.

**In caso di sostituzione del fusibile** (vedere figura 13) Nel caso in cui il cablaggio dell'apparecchio è corredato con un fusibile per cambiarlo è sufficiente aprire l'apparecchio (vedere figura 13a-b), estrarre dal morsetto tripolare la parte rimovibile (vedere figura 13c), estrarre il fusibile (vedere figura 13d) e sostituirlo con uno di pari dimensioni e caratteristiche elettriche (5x20mm ritardato 10° 250V) (vedere figura 13e). Rimontare l'inserto nel morsetto avendo cura di riposizionarlo correttamente (vedere figura 13f) e, una volta ultimate le operazioni, richiudere l'apparecchio (vedere figura 13g-h).

**In caso di programmazione oraria** La programmazione avviene direttamente in Fael, evitando all'utente la necessità di programmazione dell'apparecchio in fase di installazione. Un microprocessore interno all'alimentatore memorizza costantemente le accensioni e gli spegnimenti dell'impianto seguendo l'alternarsi delle stagioni. Il funzionamento corretto del sistema comincia dopo almeno tre giorni di autoapprendimento. Per far andare a regime la programmazione oraria non forzare tale processo subito dopo la prima installazione per evitare problemi di riconoscimento della mezzanotte virtuale.

**INFORMAZIONI AGLI UTENTI** Ai sensi dell'art. 13 del Decreto Legislativo 25 luglio 2005, n. 151: "Attuazione delle Direttive 2002/95/CE, 2002/96/CE e 2003/108/CE, relative alla riduzione dell'uso di sostanze pericolose nelle apparecchiature elettriche ed elettroniche, nonché allo smaltimento dei rifiuti".



Il simbolo del cassonetto barrato riportato sull'apparecchiatura indica che il prodotto, alla fine della propria vita utile, deve essere trattato separatamente dai rifiuti domestici. L'utente dovrà, pertanto, conferire l'apparecchiatura giunta a fine vita agli idonei centri di raccolta differenziata dei rifiuti elettrici ed elettronici, oppure riconsegnarla al rivenditore al momento dell'acquisto di una nuova apparecchiatura di tipo equivalente, in ragione di uno a uno. L'adeguata raccolta differenziata per l'avvio successivo dell'apparecchio dismesso al riciclaggio, al trattamento e allo smaltimento ambientalmente compatibile, contribuisce ad evitare possibili effetti negativi sull'ambiente e sulla salute e favorisce il riciclo dei materiali di cui è composta l'apparecchiatura. Lo smaltimento abusivo del prodotto da parte dell'utente comporta l'applicazione delle sanzioni amministrative di cui al D.Lgs. n. 22/1997 (articolo 50 e seguenti).

and Neutral conductors from switch "Z" and equipotential "E" from the casing of the appliance;

- disconnect the two LED power supply cables from the driver (ATTENTION TO MARK THE CABLES WITH POLES + AND – OF THE LEDS);
- remove and replace the driver;
- to the driver, re-connect the Phase and Neutral conductors, and the power supply cables of the LEDs as per the drawing (see picture 10).

#### AND MAINTENANCE MANUAL

In case of failed first start If the device you just installed is not working, first make sure that it is powered. If there are no line breaks, ensure you have successfully completed the electrical connections. Carefully repeat the steps:

- Electrical connection execution CL. I (see picture 7), or
- Electrical connection execution CL. II (see picture 8), or
- Electrical connection execution CL. I for direct coupling (see picture 9), or
- Electrical connection execution CL. II for direct coupling (see picture 10),

depending on the version. If the device still does not work, check that the wiring plate connectors are properly placed (see pictures 7, 8, 9 or 10) depending on the version. If either version is equipped with fuse, make sure this is not faulty and if so, replace it. If the device still does not work, contact the manufacturer.

**In case of malfunction** If the device is malfunctioning, first make sure that it is powered. If there are no line breaks, contact the manufacturer.

**In the event of malfunctions** (Version with fuse) In the event of device malfunctioning, first of all, ensure voltage arrives to the device. If there are no line cuts, check the fuse; if faulty, replace with the following instructions outlined in the "Fuse replacement" appendix (see picture 13). If there are no line cuts and the fuse is not faulty, contact the manufacturer.

**If the fuse needs to be replaced** (see picture 13) If device cabling is supplied with a fuse to change it, simply open the device (see picture 13a-b), remove three removable part from the three-pole terminal (see picture 13c), remove the fuse (see picture 13d) and replace it with one the same size and with the same electrical characteristics (5x20mm delayed 10° 250V) (see picture 13e). Re-assemble the insert in the terminal taking care to re-position it correctly (see picture 13f) and, once the operations are complete, close the device (see picture 13g-h).

##### For time programming

Programming is conducted directly in Fael, avoiding the user having to program the device during the installation phase. An internal microprocessor of the power supply unit constantly saves switch-ons and switch-offs of the system based on the alternating seasons. Correct operation of the system starts after at least three days of self-learning. To have hourly programming fully operational, do not force the process immediately after the first installation to avoid problems of virtual midnight recognition.

#### INFORMATION FOR USERS

Pursuant to art. 13 of Legislative Decree No. 151 of July 25, 2005: "Implementation of Directives 2002/95/CE, 2002/96/EC and 2003/108/EC, on the use of hazardous substances in electrical and electronic equipment as well as waste disposal".



The symbol of the crossed out waste bin on the product indicates that at the end of its service life, the product must be disposed of separately from other waste. The user must, therefore, dispose of the product in question at the appropriate recycling centres for electronic waste, or hand it to the dealer when buying a new equivalent product, on a one to one basis. Proper separate collection of the disused equipment with subsequent shipment to recycling centres and environmentally friendly treatment and final disposal contribute to avoiding adverse effects on the environment and health and promotes the reuse and/or recycling of materials constituting the equipment. Illegal dumping of the product by the user entails the administrative sanctions stated by Legislative Decree No. 22/1997 (article 50 and following).

l'appareil ;

- débrancher du pilote les deux câbles d'alimentation des LED (VEILLEZ À MARQUER LES CÂBLES AVEC LES POLARITÉS + E – DES LED);
- retirer et remplacer le pilote ;
- rebrancher au pilote les conducteurs de Phase et Neutre, et les câbles d'alimentation des LED comme indiqué sur le dessin (voir figure 10).

#### USAGE ET ENTRETIEN

En cas de premier démarrage manqué

Si l'appareil à peine installé ne fonctionne pas, s'assurer avant tout que la tension arrive à l'appareil. S'il n'y a pas d'interruptions de ligne, s'assurer d'avoir effectué correctement les branchements électriques. Répéter minutieusement le point :

- Branchement électrique execution CL. I (voir figure 7), ou
- Branchement électrique execution CL. II (voir figure 8), ou
- Branchement électrique execution CL. I pour raccord direct (voir figure 9), ou
- Branchement électrique execution CL. II pour raccord direct (voir figure 10),

suivant la version. Si l'appareil continue à ne pas fonctionner, contrôler que les connecteurs de la plaque de câblage soient correctement introduits (voir figures 7, 8, 9 ou 10) suivant la version. Dans le cas de la version avec fusible, s'assurer que celui-ci ne soit pas en panne, et le remplacer si nécessaire. Si l'appareil continue à ne pas fonctionner, contacter le producteur.

**En cas de dysfonctionnements** Si l'appareil fonctionne mal, s'assurer avant tout que la tension arrive à l'appareil. Dans le cas d'interruptions de ligne, contacter le producteur.

**En cas de dysfonctionnements** (Version avec fusible) Si l'appareil fonctionne mal, s'assurer avant tout que la tension arrive à l'appareil. S'il n'y a pas d'interruptions de ligne, contrôler l'état du fusible : si en panne, le remplacer en suivant les instructions reportées dans l'annexe "Remplacement fusible" (voir figure 13). S'il n'y a pas d'interruptions de ligne et que le fusible n'est pas en panne, contacter le producteur.

**En cas de remplacement du fusible** (voir figure 13) Si le câblage de l'appareil est fourni avec un fusible pour le changer, il suffit d'ouvrir l'appareil (voir figures 13a-b), extraire la partie amovible de la borne tripolaire (voir figure 13c), extraire le fusible (voir figure 13d) et le remplacer avec un ayant les mêmes dimensions et caractéristiques électriques (5x20mm retardé 10° 250V) (voir figure 13e). Remonter l'insert dans la borne en ayant soin de le repositionner correctement (voir figure 13f) et, une fois les opérations terminées, refermer l'appareil (voir figures 13g-h).

##### En cas de programmation horaire

La programmation se fait directement chez Fael, ce qui évite à l'utilisateur la nécessité de programmer l'appareil en phase d'installation. Un microprocesseur à l'intérieur de l'appareil mémorise constamment les mises en marche et les arrêts de l'installation en suivant l'alternance des saisons. Le fonctionnement correct du système commence après au moins trois jours d'auto-apprentissage. Pour faire aller la programmation à régime, ne pas forcer ce processus tout de suite après la première installation pour éviter des problèmes de reconnaissance du minuit virtuel.

#### INFORMATIONS AUX UTILISATEURS

Conformément à l'art. 13 du Décret Législatif 25 juillet 2005, n. 151: "Application des Directives 2002/95/CE, 2002/96/CE et 2003/108/CE, relatives à la réduction de l'usage de substances dangereuses dans les appareils électriques et électroniques, ainsi qu'à l'élimination des déchets".



Le symbole de la benne barrée reporté sur l'appareil indique que le produit, à la fin de sa vie utile, doit être traité séparément des déchets domestiques. L'utilisateur devra donc remettre l'appareil arrivé en fin de vie aux centres de tri sélectif des déchets électriques et électroniques adaptés, ou bien le remettre au revendeur au moment de l'achat d'un nouvel appareil de type équivalent, en raison d'un contre un. Le tri sélectif adapté pour l'envoi à suivre de l'appareil cédé au recyclage, au traitement et à l'élimination environnementalement compatible permet d'éviter de possibles effets négatifs sur l'environnement et sur la santé et favorise le recyclage des matériaux dont l'appareil se compose. L'élimination abusive du produit de la part de l'utilisateur comporte l'application des sanctions administratives du D.Lgs. n. 22/1997 (article 50 et suivants).

- die beiden Versorgungskabel der LED abtrennen (DIE KABEL MIT DER + UND - POLARITÄT DER LEDS KENNZEICHNEN);
- den Driver entfernen und austauschen;
- am Diver erneut die Phasen- und Nullleiter und die Versorgungskabel der LEDs anschließen, wie auf der Zeichnung dargestellt (siehe Abbildung 10).

#### BEDIENUNG UND WARTUNG

Im Falle eines fehlgeschlagenen ersten Einschaltens Wenn das neu installierte Gerät nicht funktioniert, stellen Sie zunächst sicher, dass das Gerät eingeschaltet ist. Wenn keine Leitungsunterbrechungen auftreten, vergewissern Sie sich, dass Sie die elektrischen Anschlüsse ordnungsgemäß hergestellt haben.

Dafür vorsichtig den Punkt wiederholen:

- Elektrischer Anschluss CL. I (siehe Abbildung 7), oder
- Elektrischer Anschluss CL. II (siehe Abbildung 8), oder
- Elektrischen Anschlusses CL. I für den direkten Anschluss (siehe Abbildung 9), oder
- Elektrischen Anschlusses CL. II für den direkten Anschluss (siehe Abbildung 10),

abhängig von der Version. Wenn der Scheinwerfer immer noch nicht funktioniert, kontrollieren, dass die Kabelstecker der Verkabelungsplatte richtig eingesteckt sind (siehe Abbildung 7, oder 8, oder 9, oder 10) abhängig von der Version. Bei der Version mit Sicherung, sicherstellen, dass diese nicht defekt ist, andernfalls die Sicherung austauschen. Wenn der Scheinwerfer immer noch nicht funktioniert, wenden Sie sich an den Hersteller.

**Im Falle von Störungen** Im Falle von Störungen des Geräts, stellen Sie zunächst sicher, dass das Gerät eingeschaltet ist. Wenn keine Leitungsunterbrechungen auftreten, wenden Sie sich an den Hersteller.

**Bei Störungen** (Version mit Sicherung) Im Falle von Störungen des Geräts, stellen Sie zunächst sicher, dass das Gerät eingeschaltet ist. Wenn keine Leitungsunterbrechungen auftreten, überprüfen Sie den Status der Sicherung: Wenn sie defekt ist, ersetzen Sie sie durch Befolgen der Anweisungen im Anhang "Sicherungsaustausch" (siehe Abbildung 13). Wenn keine Leitungsunterbrechungen auftreten und die Sicherung nicht beschädigt ist, wenden Sie sich an den Hersteller.

**Wenn die Sicherung ausgetauscht wird** (siehe Abbildung 13) Wenn die Verkabelung des Gerätes mit einer Sicherung ausgestattet ist, öffnen Sie einfach das Gerät (siehe Abbildungen 13a-b), entfernen Sie das abnehmbare Teil von der dreipoligen Klemme (siehe Abbildung 13c), entfernen Sie die Sicherung (siehe Abbildung 13d) und ersetzen Sie es mit einem der gleichen Größe und elektrischen Eigenschaften (5x20mm verzögert 10° 250V) (siehe Abbildung 13e). Setzen Sie den Einsatz wieder in die Klammer ein und achten Sie darauf, ihn richtig zu positionieren (siehe Abbildung 13f). Schließen Sie das Gerät nach Abschluss der Arbeiten (siehe Abbildungen 13g-h).

**Bei stündlicher Programmierung** Die Programmierung erfolgt direkt bei Fael, so dass der Benutzer das Gerät während der Installation nicht programmieren muss. Ein Mikroprozessor im Netzgerät speichert ständig das Einschalten und Abschalten des Systems je nach Wechsel der Jahreszeiten. Die korrekte Funktionsweise des Systems beginnt nach mindestens drei Tagen der Selbsterlernung. Um die stündliche Programmierung reibungslos zu machen, erzwingen Sie diesen Prozess nicht sofort nach der ersten Installation, um Probleme bei der virtuellen Erkennung der Mitternacht zu vermeiden.

#### INFORMACIONEN FÜR DIE BENUTZER

Gemäß Artikel 13 des Dekrets vom 25. Juli 2005 Nr.151, Umsetzung des Dekrets 2002/95/EG, 2002/96/EG und 2003/108/EG über die Beschränkung der Verwendung gefährlicher Stoffe in Elektro- und Elektronikgeräten sowie die Abfallentsorgung".



Das durchgestrichene Tonnenymbol auf dem Gerät gibt an, dass das Produkt am Ende seiner Lebensdauer getrennt vom Hausmüll entsorgt werden muss. Der Benutzer muss daher das Gerät am Ende seiner Lebensdauer getrennt vom Hausmüll in einer Sammelstelle für Elektro- und Elektronik-Altgeräte (WEEE) entsorgen oder bei Kauf eines neuen gleichen Gerätes zurück an den Händler geben, im Verhältnis 1:1. Die angemessene, getrennte Entsorgung zur nachfolgenden Weiterleitung des Gerätes zum Zweck von Recycling, Behandlung und umweltgerechter Entsorgung verhindert negative Auswirkungen auf die Umwelt und die Gesundheit und fördert das Recycling von Materialien, aus denen das Gerät besteht. Illegale Entsorgung des Produkts durch den Benutzer führt zu verwaltungsrechtlichen Sanktionen, vorgesehen durch das Gesetzesdekret 22/1997 (Artikel 50 und folgende).

FIG. 9 Electrical wiring execution CL.I for direct coupling

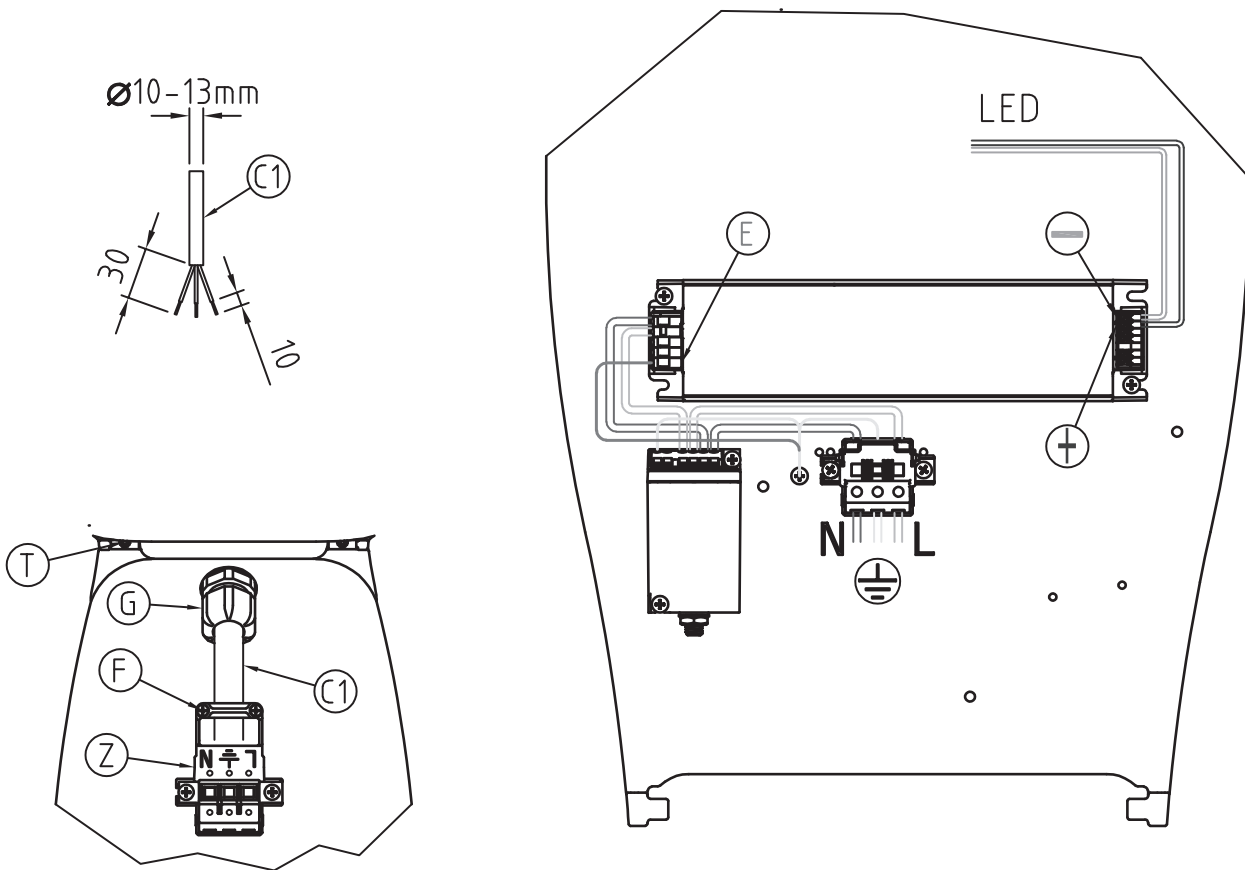


FIG. 10 Electrical wiring execution CL.II for direct coupling

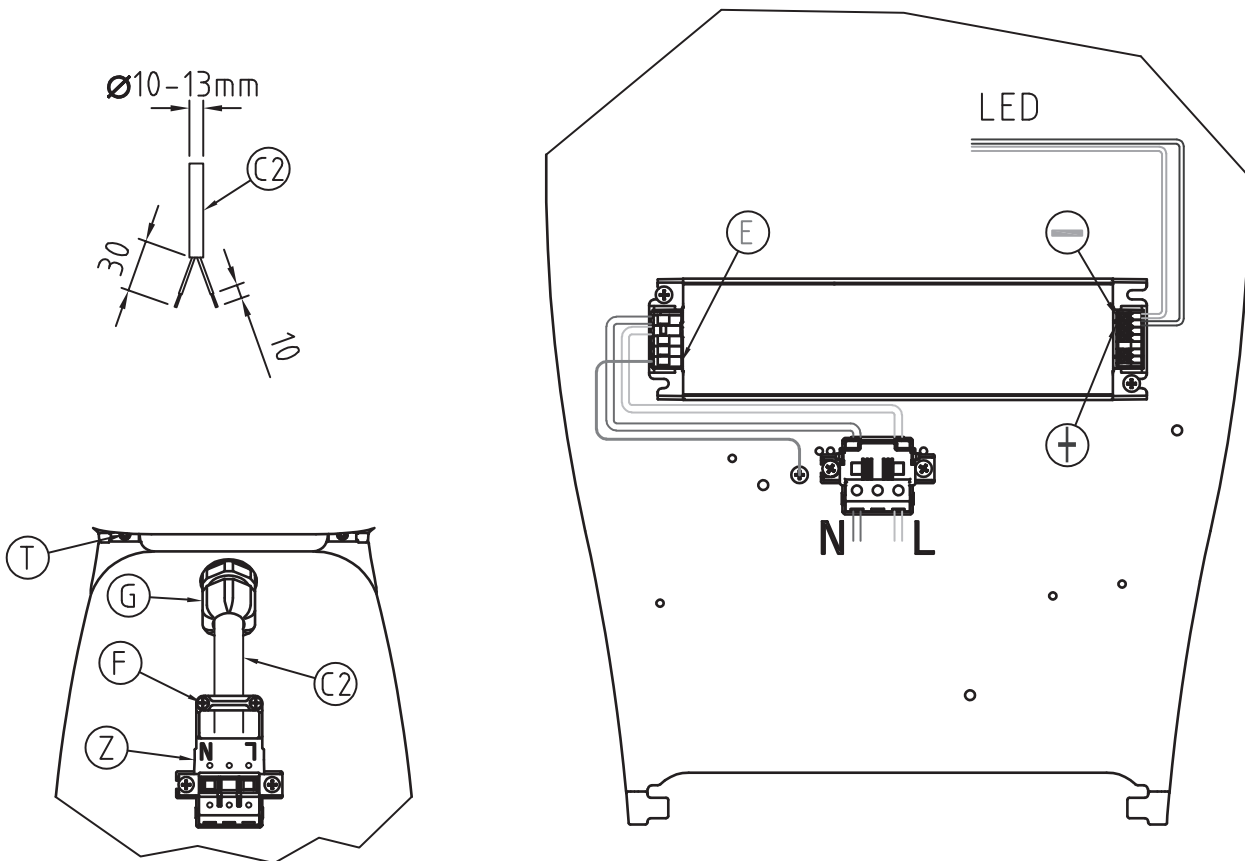


FIG. 11 Cable gland "G"

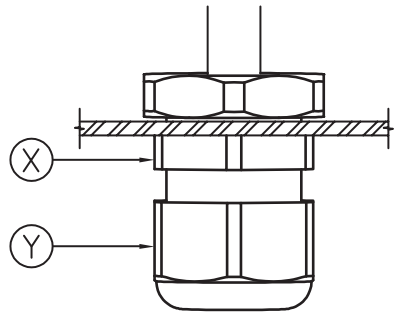


FIG. 12 "T" blocks

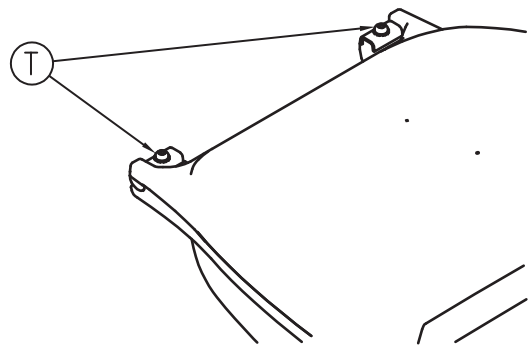
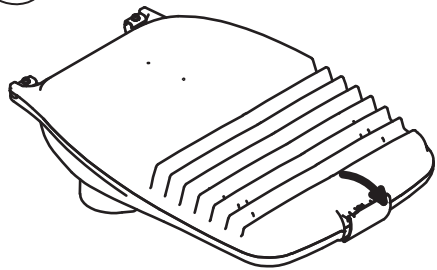
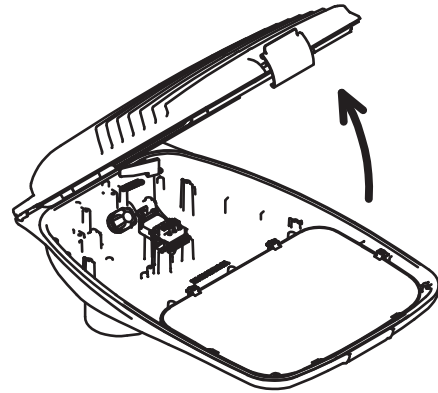


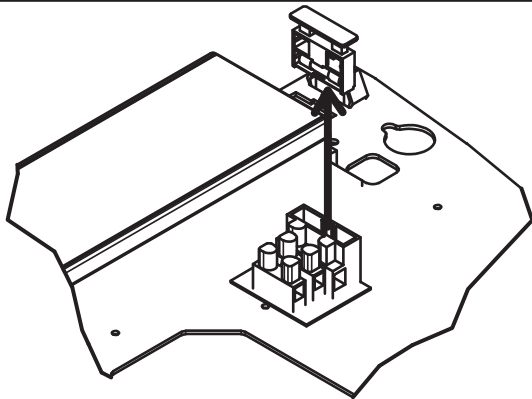
FIG. 13 If the fuse needs to be replaced



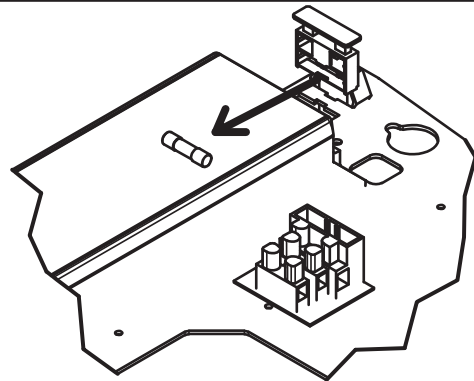
a



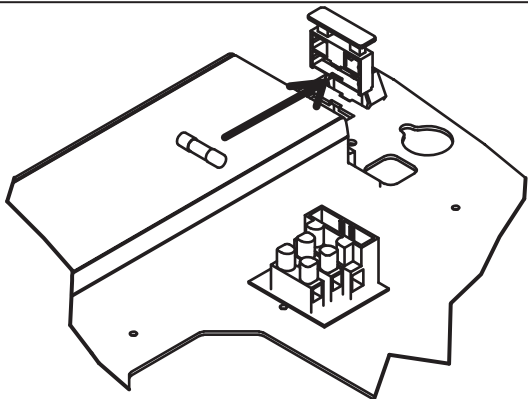
b



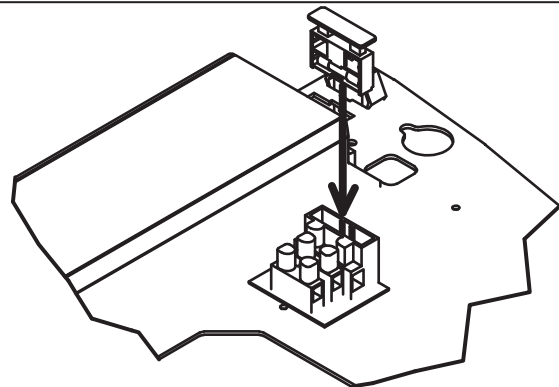
c



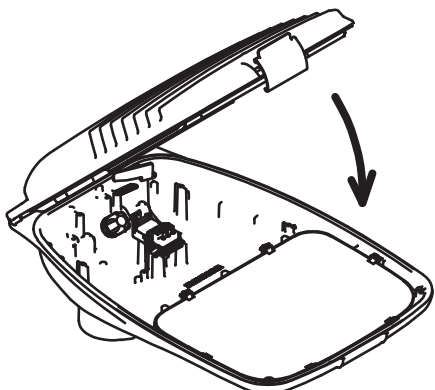
d



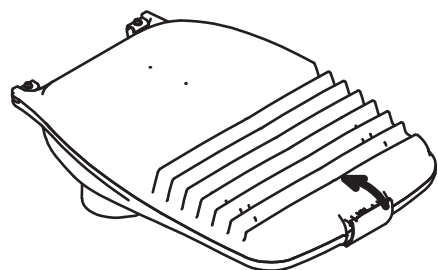
e



f



g



h