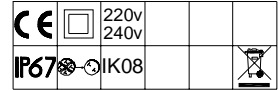


RACCOMANDAZIONI PER L'INSTALLAZIONE
 INSTALLATION ADVICE
 RECOMMANDATIONS D'INSTALLATION
 EMPFEHLUNGEN FÜR DIE INSTALLATION
 RECOMENDACIONES PARA LA INSTALACIÓN

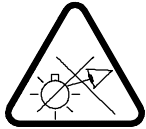
oms
 www.omslighting.com

JORY FLOOD S

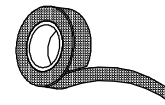
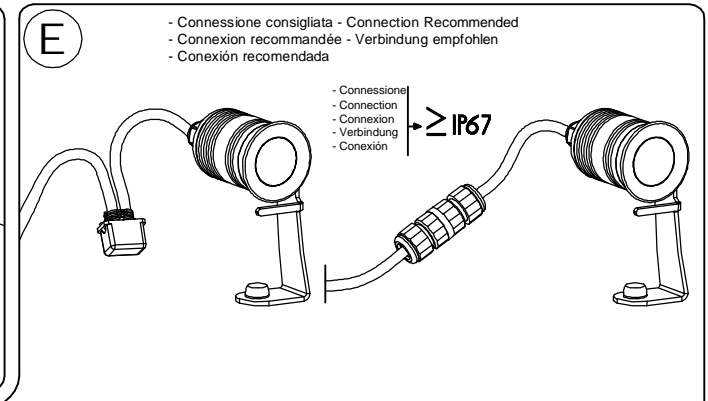
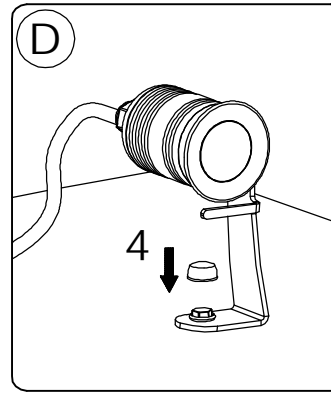
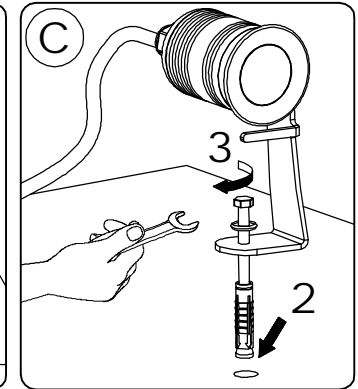
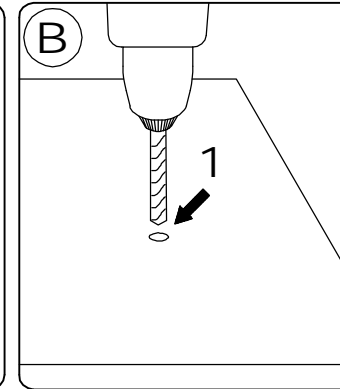
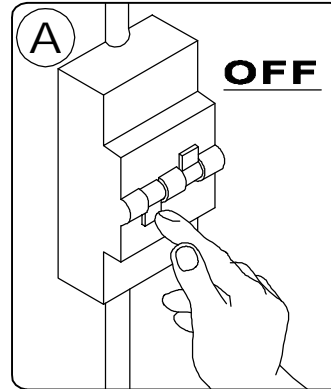


- (IT) - Qualsiasi modifica dell'apparecchio eseguita senza autorizzazione del costruttore fa decadere la garanzia.
- (EN) - Any unauthorized modification to the device will automatically void the manufacturer's guarantee.
- (FR) - Toute modification non autorisée des produits par le fabricant entrainera un refus de garantie.
- (D) - Eine nicht autorisierte Änderung am Gerät führt zum Erlöschen der Herstellergarantie.
- (ES) - Cualquier modificación no autorizada de los huecos done del fabricante del dispositivo de la garantía.

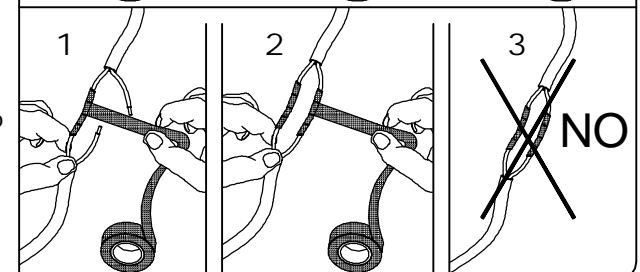
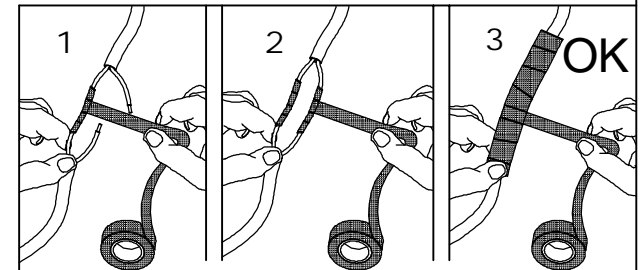
EN62471:2010-01



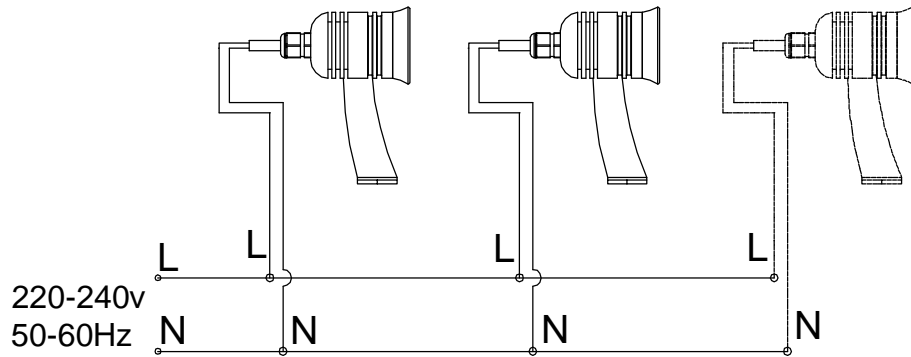
- (IT) - L'apparecchio di illuminazione deve essere posizionato in modo che non si apriva un'osservazione della sorgente luminosa ad una distanza inferiore di: Fascio largo (LL) 0,6m - Fascio stretto (LS) 1,4m.
- (EN) - The luminaire should be positioned in a way that does not permit someone to look at the light source for a prolonged length of time from a distance of less than 0.6m for the wide beam and 1.40m for the narrow beam.
- (FR) - Le luminaire doit être positionné de telle sorte que personne ne puisse regarder la source de lumière pendant un temps prolongé à une distance de moins de 0.6 m du faisceau large et de moins d'1m40 du faisceau court.
- (D) - Die Leuchte sollte so positioniert werden, dass sie niemanden für einen längeren Zeitraum blendet. Dies gilt aus einer Entfernung von weniger als 0,60 m für den breiten Lichtstrahl und 1,40 m für den schmalen Lichtstrahl.
- (ES) - El montaje debe colocarse de modo que lo hace la observación no prevista de la fuente de luz a una distancia de meno de: Fascio fuera (LL) 0.6m - Haz estrecho 1,4m (LS).



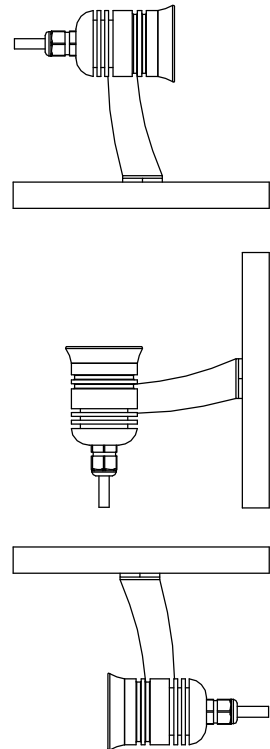
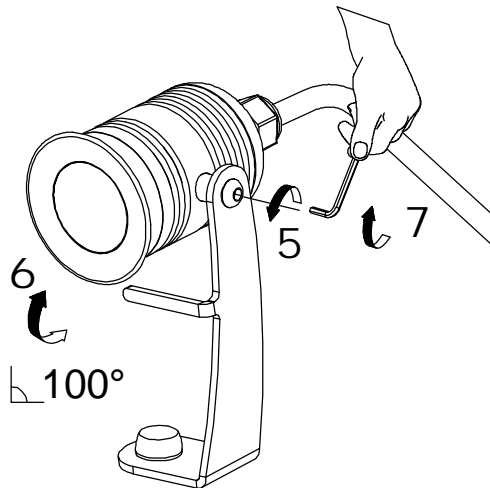
- Connessione alternativa nastro autoagglomerante.
- Alternatively self-amalgamating tape Connection.
- En variante l'auto-amalgamant connexion de bande.
- Alternativ Selbst amalgamieren Bandes.
- Alternativamente auto-amalgamando conexión de la cinta.



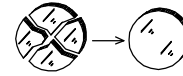
D



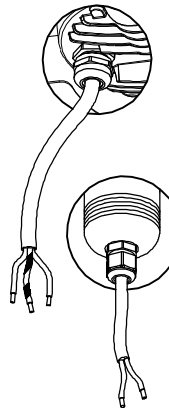
F



- IT** - Le lampade a LED sono apparecchiature elettroniche e quindi sensibili alle sovratensioni, per questo motivo si consiglia l'installazione nell'impianto di un dispositivo di protezione adeguato (SPD) così da proteggere gli apparecchi dal rischio di danneggiamento.
- EN** - The LED lamps are electronic devices and hence sensitive to current surges. For this reason we recommend installing a suitable protective equipment (SPD) so as to protect the lamp from potential damage.
- FR** - Les lampes LED contiennent de l'électronique et sont donc sensibles aux surtension. Pour cette raison nous recommandons l'utilisation d'un dispositif de protection adéquat (SPD) pour protéger les appareils d'un risque de dommage.
- D** - Die LED-Lampen sind elektronische Geräte und damit empfindlich gegen Überspannung. Aus diesem Grund empfehlen wir den Einbau eines Überspannungsschutzes (SPD) um die Gefahr einer Beschädigung zu vermeiden.
- ES** - Las luminarias a LED son aparatos electrónicos y, por tanto, sensibles a las sobretensiones, por esta razón se recomienda la instalación de un equipo de protección adecuado (STP), a fin de proteger el aparato del riesgo de ser dañado.



- IT** - In caso di rottura del vetro il prodotto non può essere utilizzato, contattare il fornitore per la sua sostituzione.
- EN** - Should the glass break the product must not be used, please contact the manufacturer for a replacement.
- FR** - Ne pas utiliser le produit en cas de dommage sur l'écran de protection, contacter le fabricant pour son remplacement.
- D** - Wenn das Glas beschädigt wird, kann das Produkt nicht verwendet werden. Kontaktieren Sie in diesem Fall den Hersteller um das Glas zu ersetzen.
- ES** - No utilizar el producto en caso de rotura del vidrio y contactar al fabricante para la sustitución.



- IT** - Se il cavo flessibile esterno di questo apparecchio viene danneggiato, deve essere sostituito dal costruttore al fine di evitare pericoli. Per il cablaggio dell'apparecchio si dovrà utilizzare un'ideonea morsetteria omologata EN 60998-2-1 o EN 60998-2-2 installata in una scatola di cablaggio adeguata con grado di protezione IP68.
- EN** - If the external cable of this appliance is damaged, for safety reasons it must be replaced by the manufacturer. The terminal needed to connect this product should be approved to EN 60998-2-1 or EN 60998-2-2 and be installed in a wiring box rated IP68.
- FR** - Si le cordon d'alimentation externe de ce produit est endommagé, celui-ci doit être remplacé par le fabricant pour éviter tout danger. Pour câbler le produit, un dispositif de connexion approprié devra être utilisé selon la norme EN 60998-2-1 et EN 60998-2-2, et installé dans une boîte de dérivation appropriée avec protection IP68.
- D** - Wenn das Kabel des Gerätes beschädigt wird, muss es durch den Hersteller ersetzt werden um Gefahren zu vermeiden. Für die Verdrahtung des Anschlusskabels sollten Sie eine geeignete Klemme nach EN 60998-2-1 oder EN 60998-2-2 und eine geeignete Anschlussdose (Schutzart IP68) verwenden.
- ES** - Si el cable de alimentación externa de este aparato está dañado, debe ser reemplazado por el fabricante con el fin de evitar los peligros. Para el cableado del aparato tendrá que utilizar el terminal adecuado aprobado la norma EN 60998-2-1 y EN 60998-2-2 instalado en una caja de conexiones apropiada con protección IP68.



- IT** - Il modulo LED contenuto in questo apparecchio di illuminazione deve essere sostituito esclusivamente dal costruttore, o da personale qualificato equivalente.
- EN** - The LED module contained in this luminaire it must only be substituted by the manufacturer or a qualified electrician.
- FR** - La source lumineuse contenue dans cet appareil devra uniquement être substituée par le constructeur, ou par installateur qualifié.
- D** - Das LED-Modul, welches in dieser Leuchte enthalten ist, darf nur vom Hersteller oder vom Elektrofachpersonal ersetzt werden.
- ES** - El módulo LED contenida en esta luminaria sólo se sustituye exclusivamente del fabricante, o de personal cualificado equivalente.