



Bodeneinbau-Scheinwerfer LED  
 mit Kabel 8 661 .1.  
 Ground recessed 8 662 .1.  
 uplighter LED  
 with cable

Schutzart - Protection IP 67  
 Schutzklasse - Safety Class I



MONTAGE  
 ANLEITUNG  
 MOUNTING  
 INSTRUCTIONS



INSTRUCTION DE MONTAGE

WILLY MEYER & SOHN GMBH & CO.KG  
 LICHTTECHNISCHE SPEZIALFABRIK  
 Stemmessiepener Weg 5 • D-58675 Hemer

Scheinwerfer mit 5 x 2,5 Watt Hochleistungs-LED.

Floodlight with 5 x 2,5 W high performance LEDs.

**ANWENDUNGSHINWEISE**

Bodeneinbau-Scheinwerfer für befestigte Flächen, Böden und Wege.  
 Überrollbar von Fahrzeugen mit luftgefüllten Reifen bis 5000 kg (nach DIN IEC 60598-2-13).  
 Leuchte darf nicht dort eingesetzt werden, wo von Fahrzeugen eine horizontale Belastung ausgehen kann, wie Bremsen, Beschleunigen und Richtungswechsel. Bei Nässe auf dem Glas besteht Rutschgefahr, es kann daher empfehlenswert sein, rutschfestes Glas einzusetzen.

**APPLICATION**

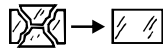
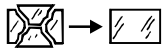
Ground-recessed uplighter for use in compacted surfaces, areas and pathways. Drive-over luminaire by vehicles with pneumatic tyres and up to 5000 kg weight (DIN IEC 60598-2-13).  
 Not suitable for use in places where the luminaire is likely to be exposed to a horizontal stress load caused by braking, acceleration or change of direction. Glass is slippery when wet.  
 Under certain circumstances it may be advisable to use the slip-resistant glass.

**MONTAGEHINWEISE**

Anschluß der Leuchte nach VDE 0100.  
 Scheinwerfer für ungeschützte Anlagen.  
 Leuchte ist geeignet für Montage auf normal entflammaren Baustoffen.  
 Vor dem Öffnen der Leuchte Netzspannung trennen.  
 Zum elektrischen Anschluss der Zuleitung an das Erdkabel ist eine wasserdichte Verbindungsmuffe mindestens IP 67 zu verwenden.  
 Bei Verlegung der Scheinwerfer-Zuleitung im Erdreich muss die Zuleitung zusätzlich in einem Schutzrohr verlegt werden.  
 Beim Einsetzen in den Erdboden muss die Oberkante des Gehäuses genau bündig mit dem fertigen Bodenbelag sein. Um Stauwasser zu vermeiden, unbedingt Drainage vorsehen.  
 Abdeckrahmen öffnen, Glas entnehmen und Optiken ausrichten. Glas einsetzen und Abdeckrahmen dicht verschrauben.  
 Schrauben gleichmäßig über Kreuz anziehen.  
 Das Glas ist ein Einscheiben-Sicherheits-Hartglas.

**INSTALLATION**

Connect the light fitting according to VDE 0100 or in accordance with the prevailing regulations in your country.  
 Luminaire for non-protected outdoor installation.  
 Light fitting is suitable for mounting on normal inflammable surfaces.  
 Disconnect power supply before opening light fitting. To connect the underground cable with luminaire's connection cable use a cast-resin connection box, minimum IP 67.  
 Note: The connection cable itself must not be direct contact with the ground. When routing through the ground, the cable must be fed through an additional protective conduit. The upper edge of the housing must be flush with the prepared surface into which it is recessed. To avoid flooding, make sure that adequate drainage is provided.  
 Remove stainless steel ring, take out glass and adjust optics. Replace glass and screw down stainless steel ring evenly by tightening screws crosswise. The glass is toughened safety glass.



Die Leuchte darf nur mit ihren vollständigen Schutzabdeckungen betrieben werden.

Leuchtgehäuse darf nicht durch wärmedämmende Stoffe abgedeckt werden.

Art.Nr.	Gewicht
8 661 ...	5,6 kg
8 662 ...	5,6 kg

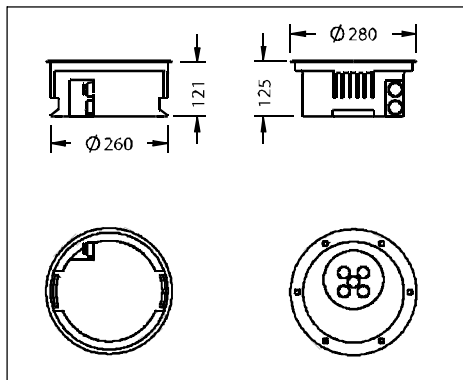
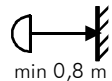
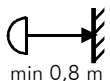
In Strahlrichtung den Mindestabstand zu angestrahlten Flächen einhalten !

The light fitting may be operated only if all protective covers are in place.

Housing may not be covered by heat insulating materials.

Part no.	Weight
8 661 ...	5,6 kg
8 662 ...	5,6 kg

Ensure that the minimum spacing between luminaire and illuminated surface is observed.



Leuchte mit Einbaugehäuse aus Kunststoff  
 Abdecken der Einbaufuge  
 . 661 ... ..  
 Luminaire with installation sleeve  
 Covered installation gap  
 . 661 ... ..

Leuchte mit Einbaugehäuse aus Kunststoff  
 bodenbündiger Einbau  
 . 662 ... ..  
 Luminaire with installation sleeve  
 Flush trim  
 . 662 ... ..