



230V/50Hz  
cosφ>0.95



Oprawa dedykowana do pomieszczeń klasy czystości ISO9-3 wg PN-EN ISO 14644-1. Zalecana do stosowania w sektorze medycznym do oświetlenia takich pomieszczeń jak: sale operacyjne, pomieszczenia przeznaczone do zabiegów laparoskopowych i endoskopowych, do oświetlenia sal gdzie wykonywane są zabiegi z użyciem technik laserowych, gabinety dermatologiczne, sale wybudzeń, do oświetlania punktów pobierania krwi itp. Oprawy nie są przeznaczone do użytku domowego.

Dla zapewnienia bezpieczeństwa przed przystąpieniem do montażu należy się zapoznać z niniejszą instrukcją. Instrukcję należy zachować.

Oprawę oświetleniową, której dotyczy ta instrukcja należy używać zgodnie z jej przeznaczeniem.

Instalować oprawy mogą tylko osoby do tego przeszkolone

i posiadające odpowiednie uprawnienia

1. Producent ma wyłączne prawo do modyfikacji swoich wyrobów.

2. Podczas montażu opraw stosować dołączone do oprawy rękawiczki ochronne.

3. Producent nie ponosi odpowiedzialności za:

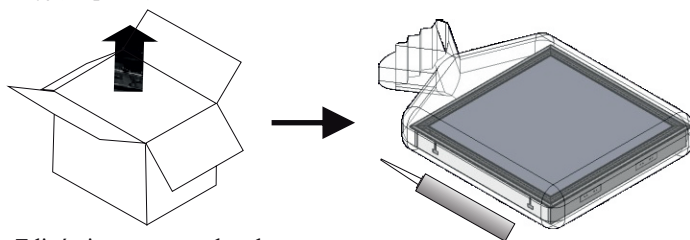
- szkody wynikłe po modyfikacji wyrobu przez użytkownika,
- uszkodzenia wyrobu powstałe w wyniku instalacji niezgodnie

z instrukcją montażu przez osoby nieuprawnione lub w wyniku niewłaściwego składowania,

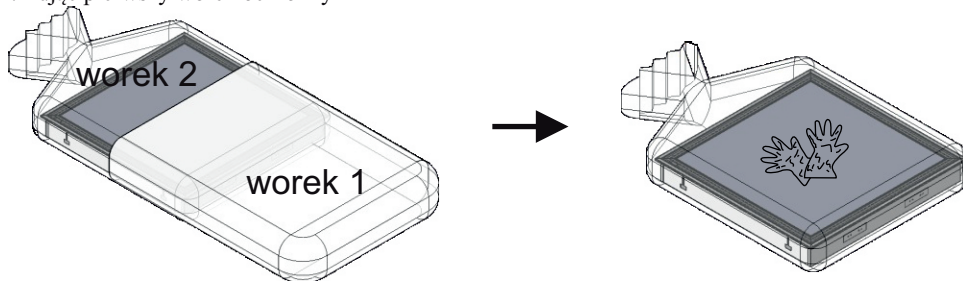
- zabrudzenie wyrobu podczas montażu z powodu nie stosowania rękawiczek ochronnych.

## Montaż oprawy:

1. Wyjąć oprawę z kartonu oraz uszczelniacz.



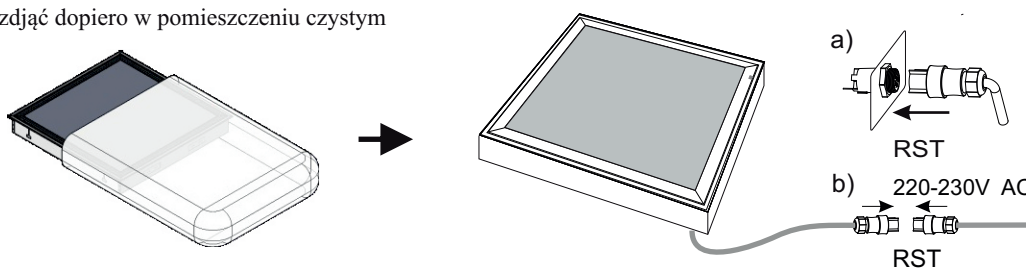
2. Zdjąć pierwszy worek ochronny



3. Założyć rękawiczki ochronne dołączone do oprawy



4. Drugi worek ochronny zdjąć dopiero w pomieszczeniu czystym



Informacje dotyczące bezpieczeństwa użytkowania oraz informacje techniczne nie zawarte w tej instrukcji dostępne są u wytwórcy.

## Konserwacja

Należy dokonywać okresowych oględzin opraw (zalecane co 6 miesięcy), w celu wykrywania awarii i uszkodzeń mechanicznych oraz zabrudzeń szczególnie elementów układu optycznego.

1. Przed przystąpieniem do jakichkolwiek czynności serwisowych oprawy odłączyć zasilanie.

**Uwaga:** Źródła światła, które podczas normalnej eksploatacji ulegną zużyciu lub uszkodzeniu należy bezzwłocznie wymienić na nowe. Oprawa jest fabrycznie wyposażona w źródła światła. W przypadku zużycia świetlówek dopuszczalna jest wymiana pod warunkiem zastosowania świetlówek równoważnych pod względem parametrów świetlnych. (Patrz pkt. „Wymiana świetlówek” oraz strona 8 „Typ świetlówek w oprawie”). Źródła LED może wymieniać tylko autoryzowany serwis LUXIONA.

2. Obudowę oprawy oraz jej elementy (szybę, powierzchnie lakierowane) można czyścić płynnymi środkami dezynfekującymi ulegającymi biodegradacji - Microzid AF Liquid, AERODESIN 2000, Aniospray Quik, FUGATEN SPRAY, Incidin Liquid Spray, Incidur Spray, (za wyjątkiem zawierających fluorki w kwaśnym środowisku oraz zawierających dużą ilość pigmentów), przy pomocy miękkich ściereczek a po usunięciu zabrudzenia osuszyć (suszarką lub wytrzeć ściereczką). Powierzchnie PLX oraz PRM, rastry, odbłyśniki - odmuchać sprężonym powietrzem.

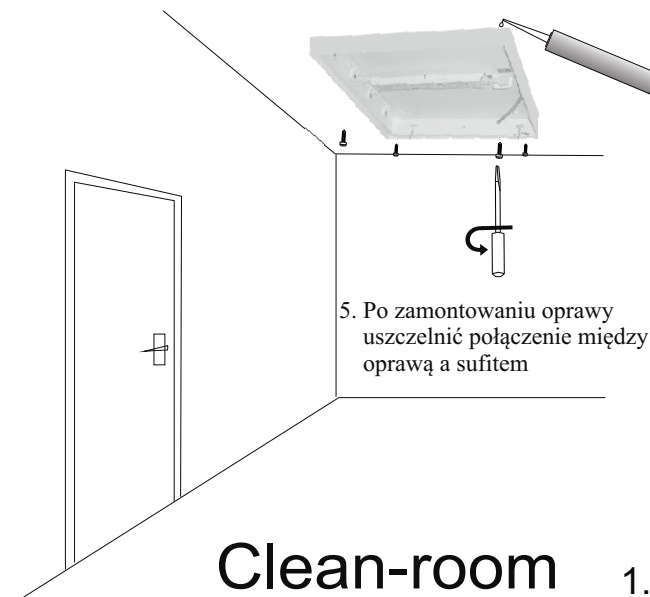
Oprawy nie zagrażają bezpieczeństwu ludzi i mieniu pod warunkiem, że są właściwie zainstalowane, utrzymywane i użytkowane zgodnie z przeznaczeniem.

Oprawy oświetleniowe **RUBIN CLEAN ISO** firmy LUXIONA POLAND przeznaczone są do pracy w normalnych warunkach. Warunki normalne charakteryzuje temperatura otoczenia w zakresie -10 +25C, ciśnienie 960-1000 hPa, wilgotność 40 - 60%. Są to warunki panujące na przeważającym terenie strefy europejskiej. Oprawy nie należy stosować w przypadku gdy warunki otoczenia mogą zagrazić konstrukcji oprawy, powłoce lakierniczej lub komponentom elektronicznym umieszczonym w środku powodując nieprawidłowe działanie oprawy.

Do czynników zagrażających można zaliczyć min.: wysoka temperatura, wysoka wilgotność, zapylenie, obecność w powietrzu substancji chemicznie niebojetych (chlor, sól, kwasy, zasady), wibracje, wstrząsy, narażenie na udar, pole elektromagnetyczne.

W oprawach z przesłoną PLX, PRM, MPRM, SH w ramce alu, niedopuszczalne jest montowanie ramki z przesłoną poprzez dociskanie przesłony! (Patrz pkt. „Wymiana świetlówek”)

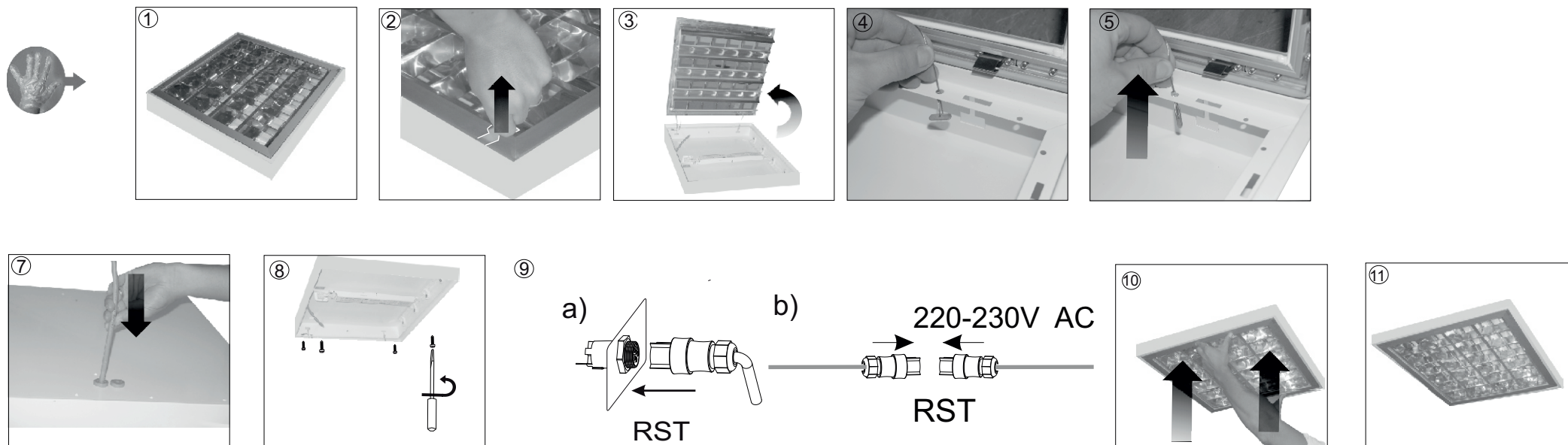
Po każdym eksploatacyjnym otwarciu oprawy należy poddać ją procesowi dezynfekcji.



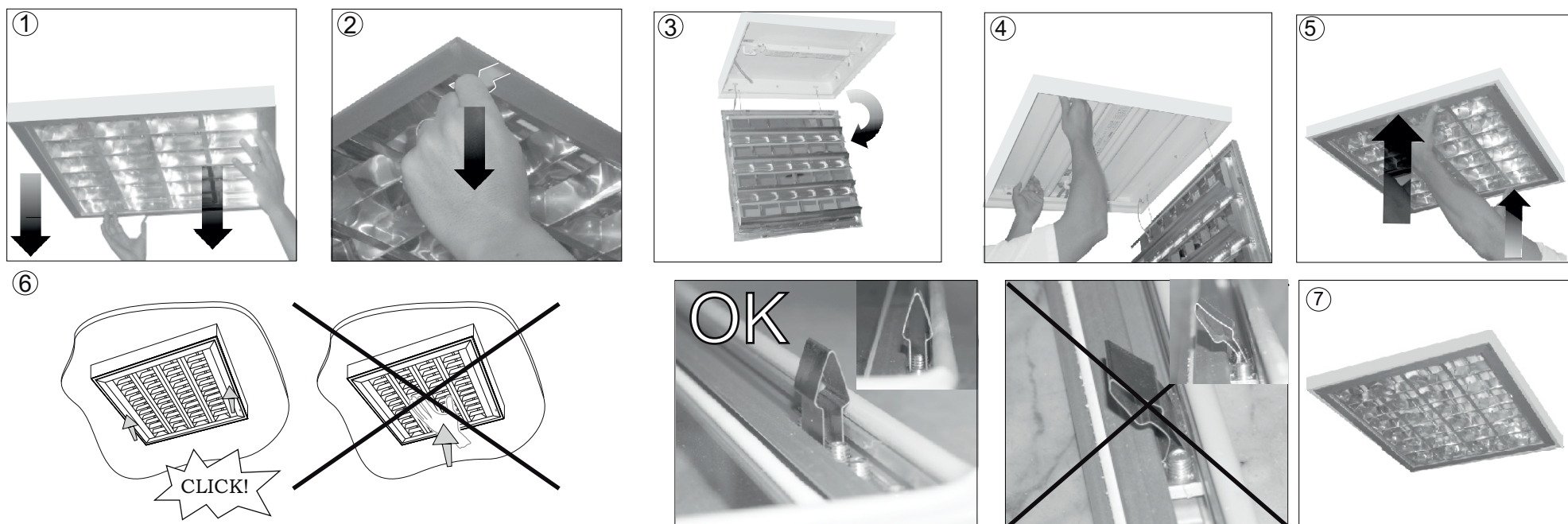
5. Po zamontowaniu oprawy uszczelnić połączenie między oprawą a sufitem

# Clean-room 1.

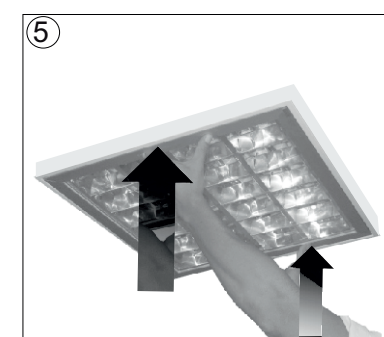
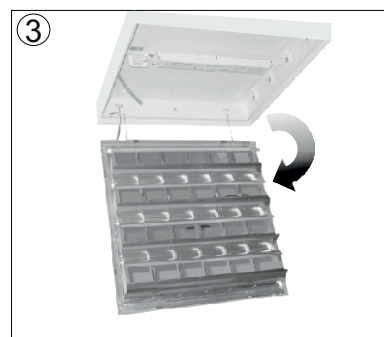
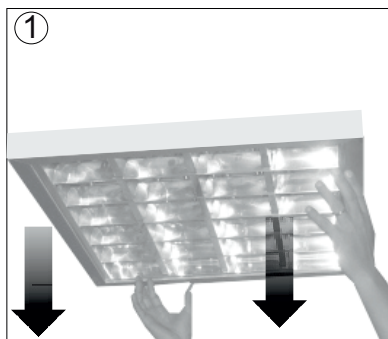
## Montaż oprawy do sufitu



## Wymiana świetlówek



## Wymiana świetlówek w wersji NO FRAME



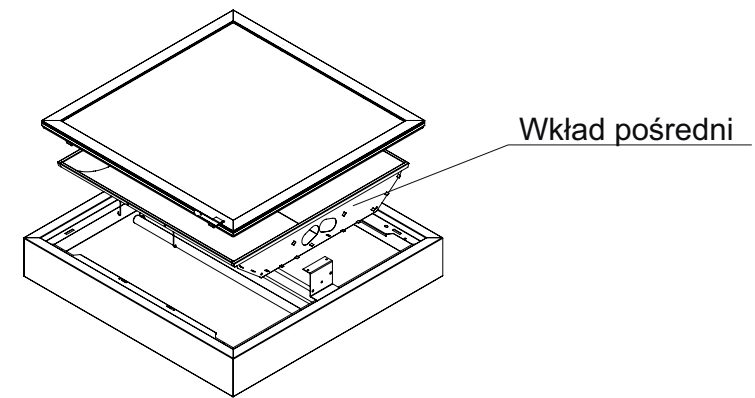
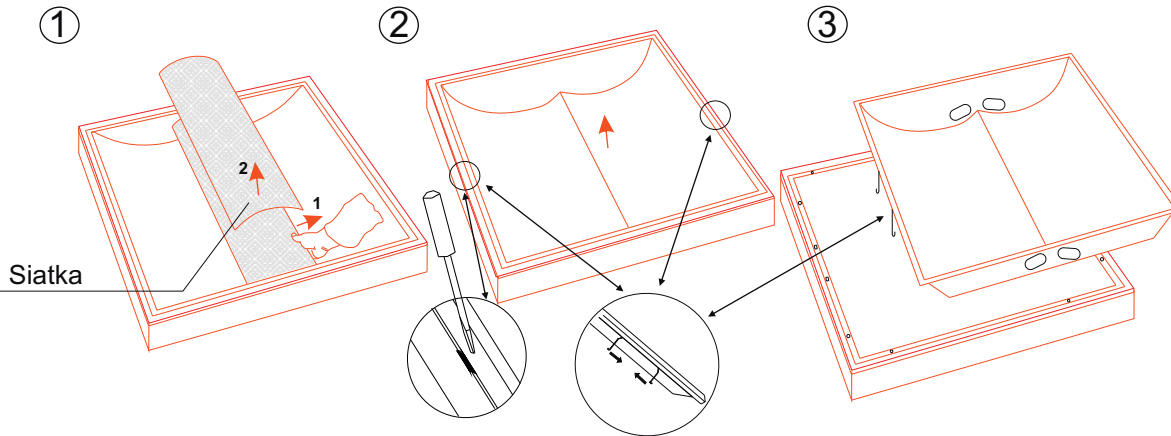
Akcesoria



∅ 80mm

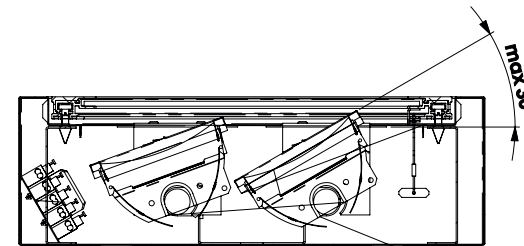
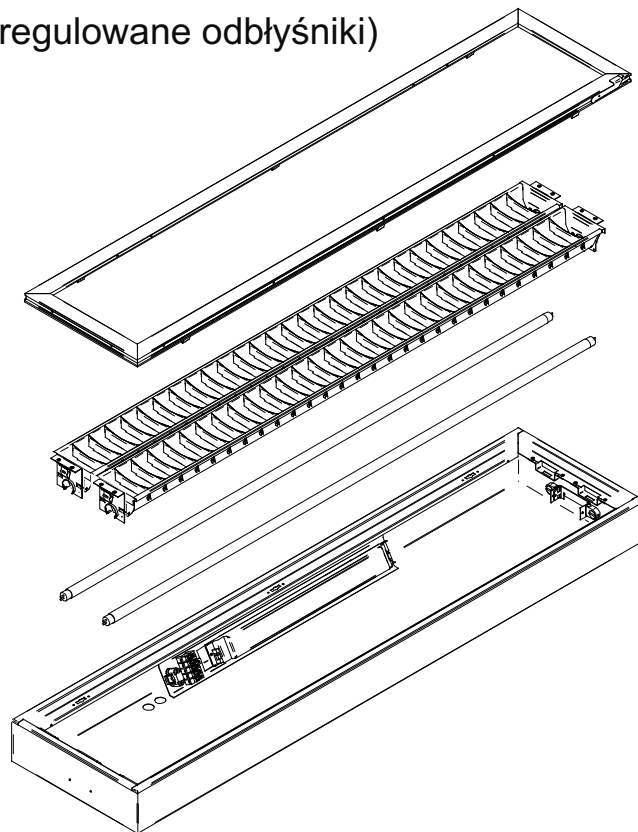
Typ: BO 609.80  
Indeks: 6BZBO60980

## Wersja POS (pośrednie światło)



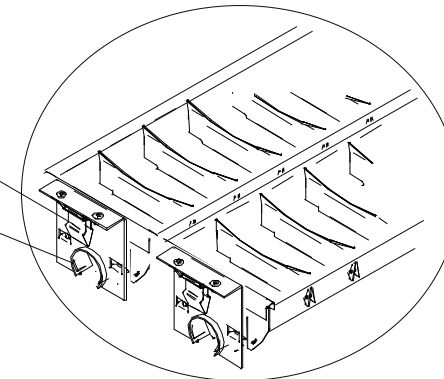
Wersja pośrednia wyposażona jest w dodatkowy wkład pośredni, który należy zdemontować aby zamontować oprawę. Do wymiany źródeł światła należy wyjąć siatkę perforowaną (opcjonalnie raster)

## Wersja RGO (regulowane odbłyśniki)

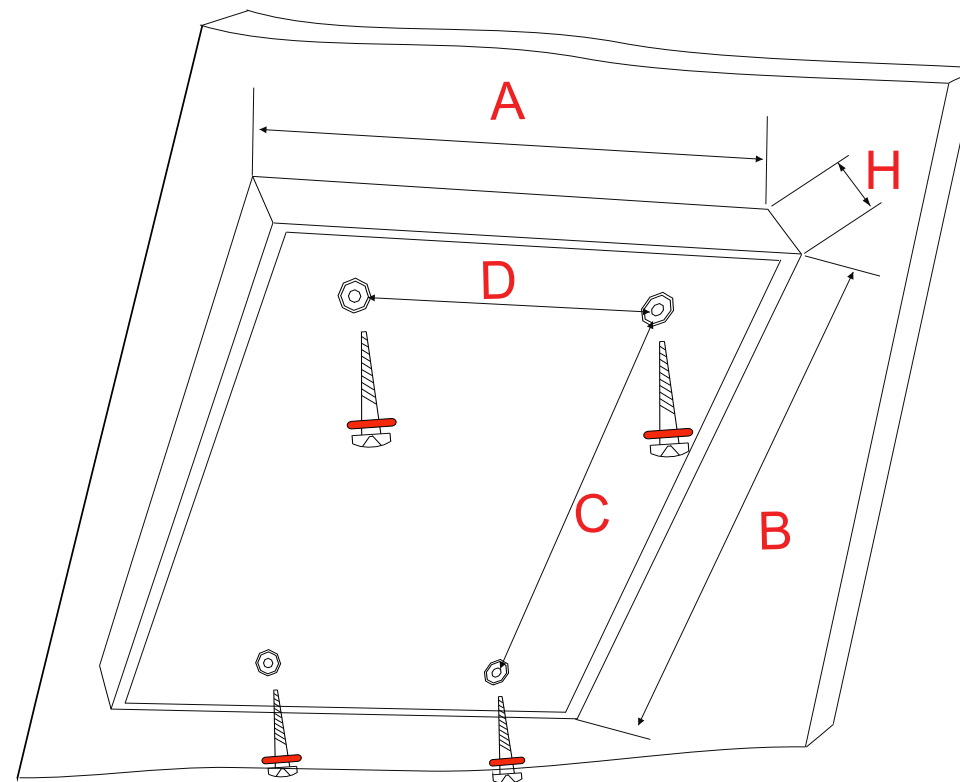


Rastry montowane są niezależnie na obrotowych panewkach, a całość na sprężynkach. Każdy raster można regulować w kącie max 30°. Aby wymienić świetlówkę należy wyjąć raster wraz z panewką.

Sprężynka mocująca  
Panewka

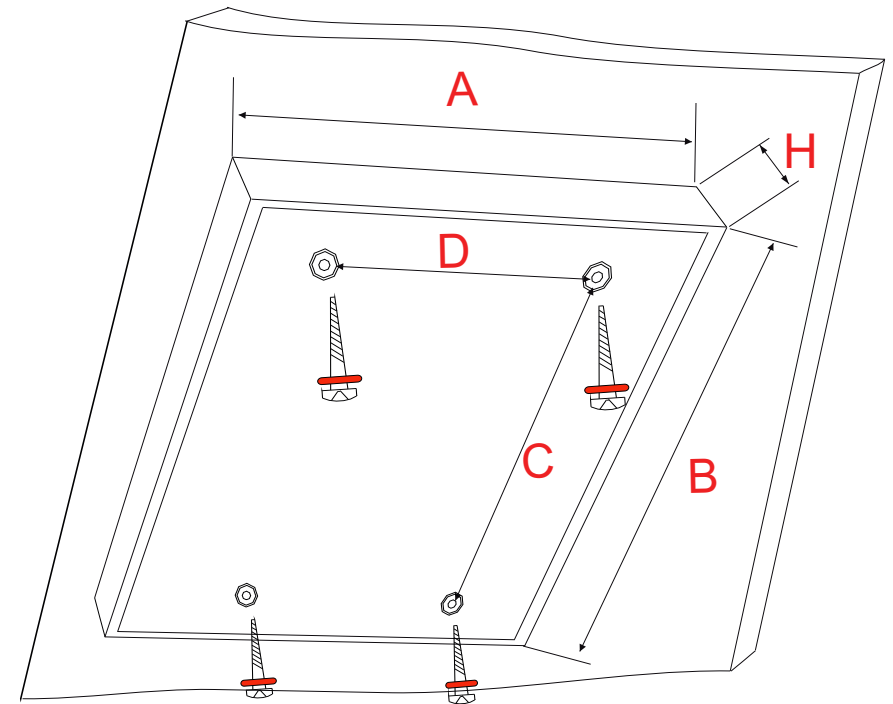


T5	A	B	H	C	D
T5 G5 1x14/24 W	600	178	76	400	90
T5 G5 1x21/39 W	900	178	76	700	90
T5 G5 1x28/54 W	1200	178	76	1000	90
T5 G5 1x35/49/80 W	1500	178	76	1300	90
T5 G5 1/2x14/24 W	610	310	76	400	200
T5 G5 1/2x21/39 W	910	310	76	700	200
T5 G5 1/2x28/54 W	1210	310	76	1000	180
T5 G5 1/2x35/49/80 W	1510	310	76	1000	180
T5 G5 3x14/24 W	620	620	76	500	500
T5 G5 3x21/39 W	910	620	76	700	450
T5 G5 3x28/54 W	1220	620	76	1000	450
T5 G5 3x35/49/80 W	1520	620	76	600*	450
T5 G5 4x14/24 W	620	620	76	500	500
T5 G5 4x21/39 W	910	620	76	700	450
T5 G5 4x28/54 W	1220	620	76	1000	450
T5 G5 4x35/49/80 W	1520	620	76	600*	450
<b>T5 RGO</b>					
T5 G5 2x14/24 W	620	320	104	500	200
T5 G5 2x21/39 W	920	320	104	700	200
T5 G5 2x28/54 W	1220	320	104	1000	200
T5 G5 2x35/49/80 W	1520	320	104	1000	200
T5 G5 3x14/24 W	630	630	104	500	450
T5 G5 3x21/39 W	930	630	104	700	450
T5 G5 3x28/54 W	1230	630	104	1000	450
T5 G5 3x35/49/80 W	1530	630	104	600*	450
<b>TC-L</b>					
TC-L 2G11 2x36/40 W	620	620	100	500	500
TC-L 2G11 3x36/40 W	620	620	100	500	500
TC-L 2G11 4x36/40 W	620	620	100	500	500
TC-L 2G11 2x55 W	620	620	120	500	500
TC-L 2G11 3x55 W	620	620	120	500	500
TC-L 2G11 4x55 W	620	620	120	500	500
<b>POŚREDNI</b>					
T5 G5 1x14/24 W	620	620	100	500	500
T5 G5 2x14/24 W	620	620	100	500	500
TC-L 2G11 1x36/40/55 W	620	620	100	500	500
TC-L 2G11 2x36/40/55 W	620	620	100	500	500
<b>NO FRAME</b>					
T5 2x14/24W	574	287	69	450	250
T5 3/4x14/24W	574	574	69	450	450
T5 2x28/54W	1148	287	69	750	250
T5 3/4x28/54W	1148	574	69	750	450
<b>T5+TC-S</b>					
T5 G5 2x28/54 W + 9W	1210	310	76	1000	180
T5 G5 2x35/49/80 W + 9W	1510	310	76	1000	180
T5 G5 3x28/54 W + 9W	1220	620	76	1000	450
T5 G5 3x35/49/80 W + 9W	1520	620	76	600x600	450
T5 G5 4x28/54 W + 9W	1220	620	76	1000	450
T5 G5 4x35/49/80 W + 9W	1520	620	76	600x600	450



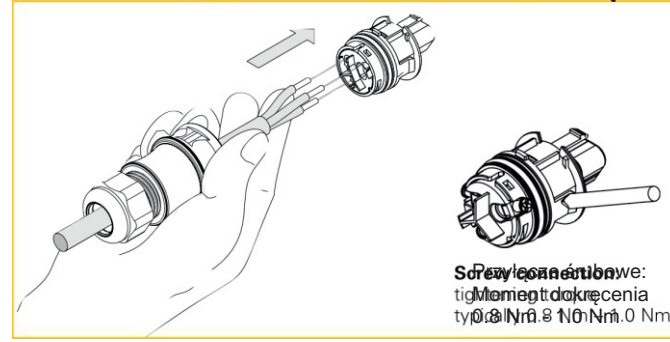
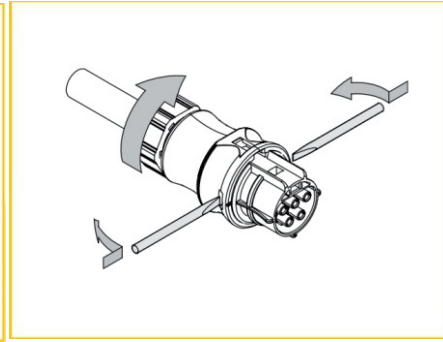
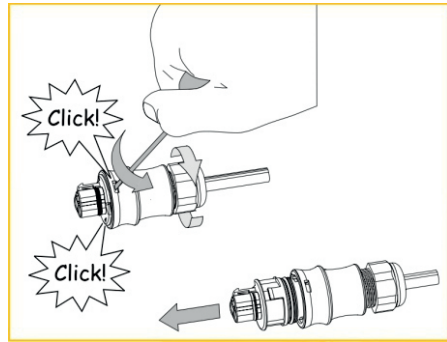
600\* - w oprawach jest trzy rzędy otworów oddalone od siebie o 600mm

LED lm - 840/830, Ra>90	A	B	H	C	D
LED 2600lm LED 4400lm <b>LED 3600lm</b> <b>LED 5400lm</b> LED 3750lm	610	310	78	400	200
LED 5200lm LED 8800lm <b>LED 7200lm</b> <b>LED 10800lm</b> LED 7500lm LED 11000lm	1210	310	78	1000	180
LED 3900lm LED 5200lm LED 6600lm LED 8800lm LED 6500lm LED 11000lm <b>LED 7200lm</b> <b>LED 9000lm</b> LED 7500lm LED 5500lm	620	620	78	500	500
LED 7800lm LED 10400lm LED 13200lm LED 17600lm <b>LED 14400lm</b> <b>LED 18000lm</b> LED 15000lm	1220	620	78	1000	450
<b>NO-FRAME</b>					
LED 2600lm LED 4400lm <b>LED 3600lm</b> <b>LED 5400lm</b> LED 3750lm	574	274	69	400	180
LED 5200lm LED 8800lm <b>LED 7200lm</b> <b>LED 10800lm</b> LED 7500lm	1174	274	69	1050	180
LED 3900lm LED 5200lm LED 6600lm LED 8800lm LED 6500lm LED 11000lm <b>LED 7200lm</b> <b>LED 9000lm</b> LED 7500lm	574	574	69	450	450
LED 7800lm LED 10400lm LED 13200lm LED 17600lm <b>LED 14400lm</b> <b>LED 18000lm</b> LED 15000lm	1174	574	69	1050	450



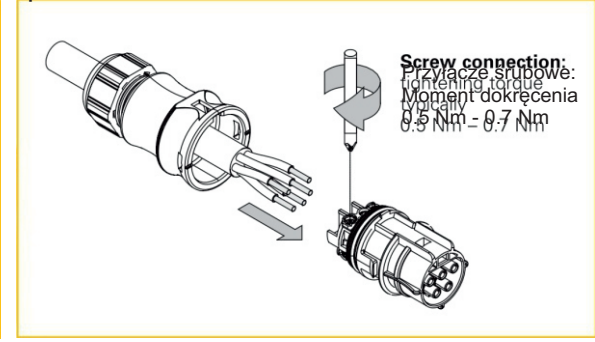
# Podłączenie złączki RST

## Otwieranie RST

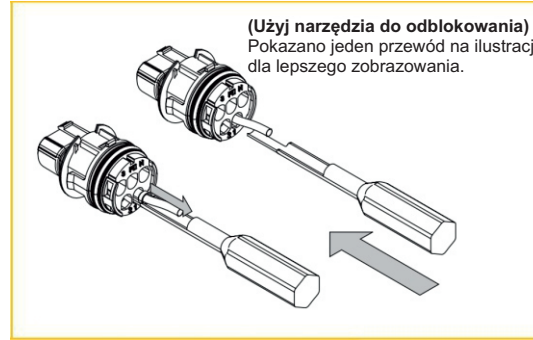
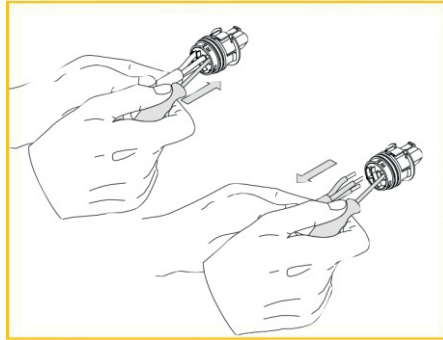


**Skręcanie tulei:**  
Moment dokręcenia  
typu Nr 8 N6 Nm 0

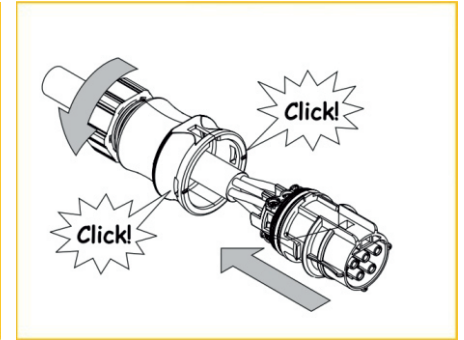
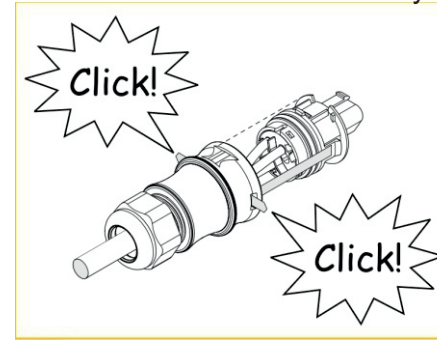
## Podłączenie przewodu



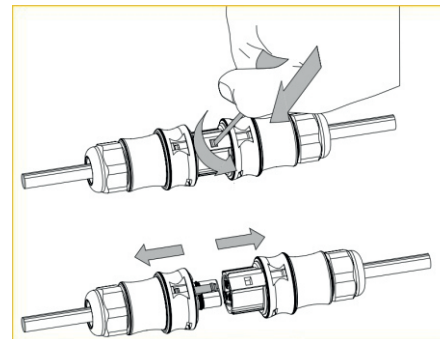
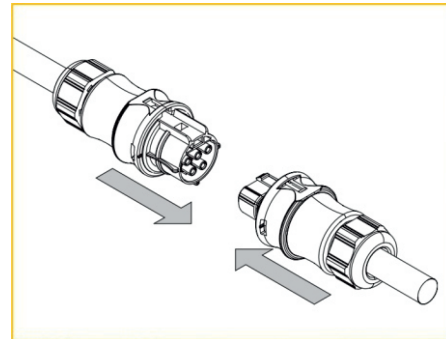
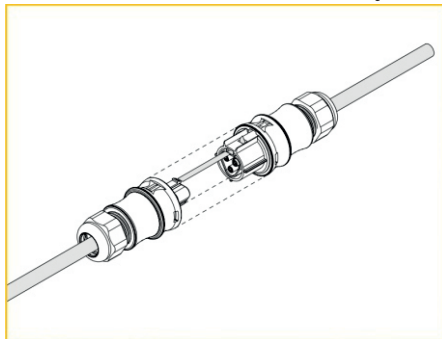
## Odłączenie przewodu



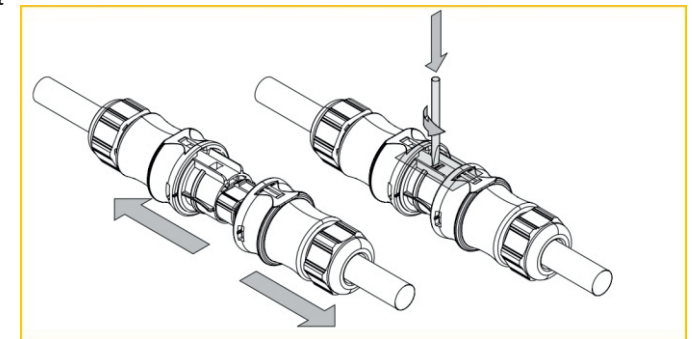
## Zamykanie RST



## Połączenie dwóch RST



## Rozłączenie dwóch RST



TYP ŚWIETLÓWKI W OPRAWIE			<input checked="" type="checkbox"/>	<input checked="" type="checkbox"/>	<input checked="" type="checkbox"/>	<input checked="" type="checkbox"/>	<input checked="" type="checkbox"/>
Moc źródła [W]	Typ Źródła	Trzonek	Barwa 3000K	Barwa 4000K	Barwa 66 (zielony)	Ra 80	Ra 90
14	T5	G5					
21	T5	G5					
24	T5	G5					
28	T5	G5					
35	T5	G5					
39	T5	G5					
49	T5	G5					
54	T5	G5					
80	T5	G5					
36	TC-L	2G11					
40	TC-L	2G11					
55	TC-L	2G11					
80	TC-L	2G11					
9	TC-S	G23	-	-		-	-