

Nightpath LED 8 304 6.6 .0.  
 Wegeleuchte 8 304 6.6 .1.  
 Bollard light 8 304 1.6 .0.  
 8 304 1.6 .1.

Schutzart - Protection IP 65, IK08  
 Schutzklasse - Safety Class I



MONTAGE  
 ANLEITUNG  
 MOUNTING  
 INSTRUCTIONS



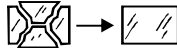
WILLY MEYER & SOHN GMBH & CO.KG  
 LICHTTECHNISCHE SPEZIALFABRIK  
 Stemmessiepener Weg 5 • D-58675 Hemer

Wegeleuchte  
 mit Hochleistungs-LED,  
 5 x LED 2,5 Watt.

Bollard light  
 with high performance LED,  
 5 x LED 2,5 Watt.

**MONTAGEHINWEISE**

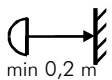
Anschluß der Leuchte nach VDE 0100.  
 Leuchte ist geeignet für die Montage auf  
 normal entflammaren Baustoffen.  
 Vor dem Öffnen der Leuchte Netzspannung  
 trennen.  
 Standrohr nach lösen der Senkschrauben **(A)**  
 von der Fußplatte **(B)** ziehen.  
 Fußplatte auf einem Fundament oder  
 Erdstück ausrichten und festschrauben.  
 Elektrischen Anschluss vornehmen.  
 Standrohr mit Fußplatte verschrauben.  
 Das Glas ist ein Einscheiben-Sicherheits-  
 Hartglas.



Die Leuchte darf nur mit ihren vollständigen  
 Schutzabdeckungen betrieben werden.

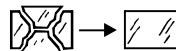
Leuchte	Gewicht	Windangriffsfläche
8 304 6.6 ...	6,2 kg	0,11 m <sup>2</sup>
8 304 1.6 ...	8,7 kg	0,18 m <sup>2</sup>

In Strahlrichtung den Mindestabstand zu  
 angestrahlten Flächen einhalten !



**MOUNTING INSTRUCTIONS**

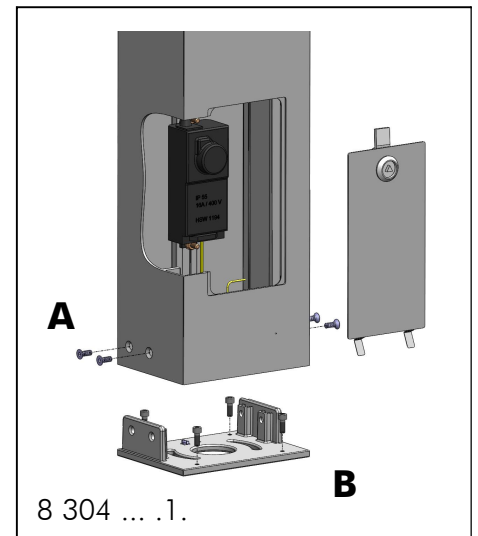
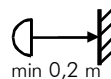
Connection of light fitting in compliance with  
 the prevailing regulations in your country.  
 Luminaire is suitable for mounting on  
 normal inflammable building materials.  
 Disconnect from power supply before  
 opening luminaire.  
 Loosen the counter sunk screws **(A)** and  
 remove the post from the base plate **(B)**.  
 Mount the base plate onto a concrete base  
 or attach to a buried extension piece and  
 screw down firmly. Make electrical  
 connection. Put post back onto base plate  
 and tighten the counter sunk screws.  
 The glass is tempered safety glass.



Luminaire may be operated only when all  
 protective covers are in place.

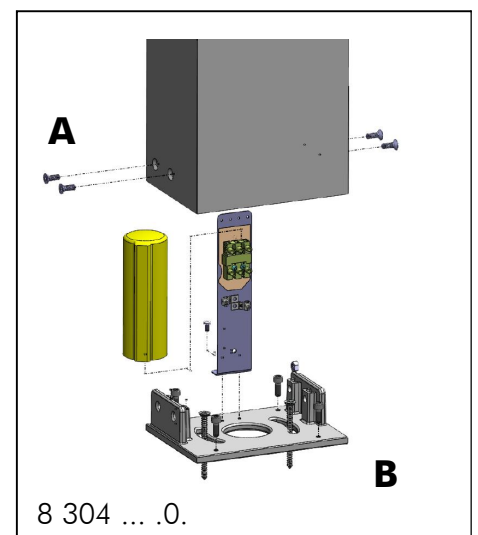
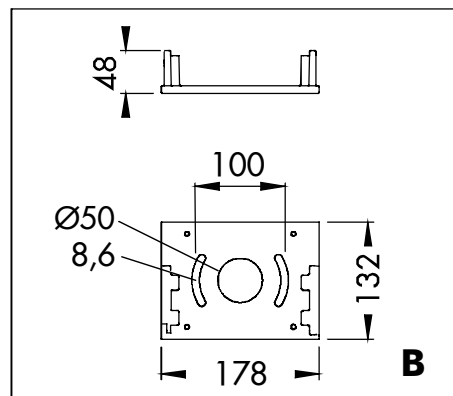
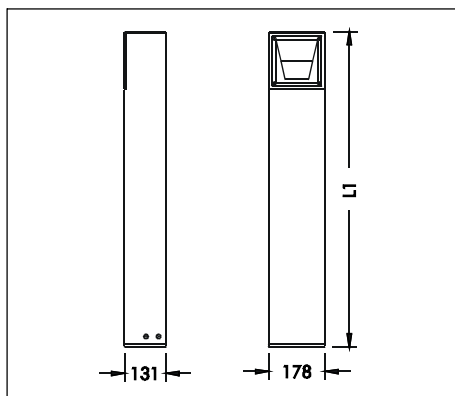
Luminaire	Weight	Projected area
8 304 6.6 ...	6.2 kg	0.11 m <sup>2</sup>
8 304 1.6 ...	8.7 kg	0.18 m <sup>2</sup>

Ensure that the minimum distance between  
 luminaire and illuminated surface is observed.



Leuchte	Höhe L1
8 304 6.6 ø	600 mm
8 304 1.6 ø	1000 mm

Luminaire	Height L1
8 304. 6.6 ø	600 mm
8 304. 1.6 ø	1000 mm



## Zubehör:

Polycarbonatscheibe zum Schutz vor Vandalismus (IK10) zum bündigen Einbau.  
Bestell-Nr.: **123 0270 000**

## Accessory:

Polycarbonate cover for protection against vandalism, for flush mounting in luminaire housing (IK10).  
Part number: **123 0270 000**

