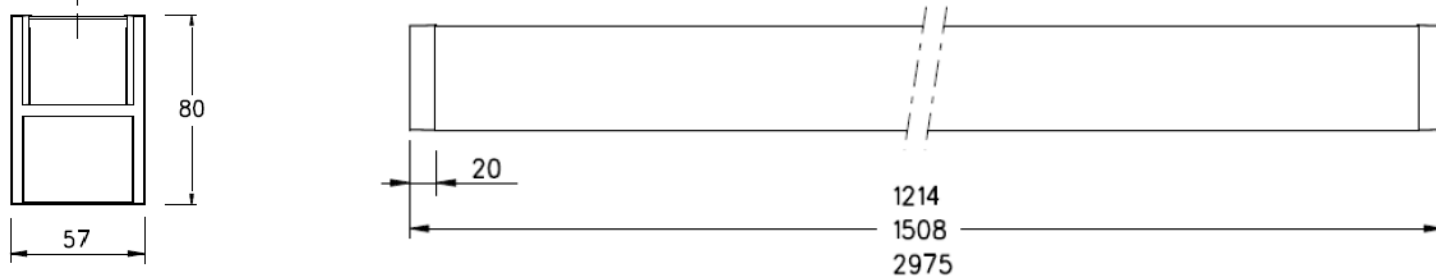


3F HD 50 OCB-OCW Singolo

Istruzioni di montaggio
Instructions de montage
Instrucciones de montaje
Installation instructions
Montageanweisung

CE-EN 60598-1 IEC/TR 62778:2014 650°C 0.2J IK02 IP40



- **ATTENZIONE** : Non toccare i moduli Led - Maneggiare con cautela
Dispositivo sensibile alle scariche elettrostatiche - Usare guanti antistatici
Non esporre i moduli LED a polveri e/o sostanze chimicamente aggressive quali Cloro, Zolfo, Ammoniac, Oli Minerali, ecc.

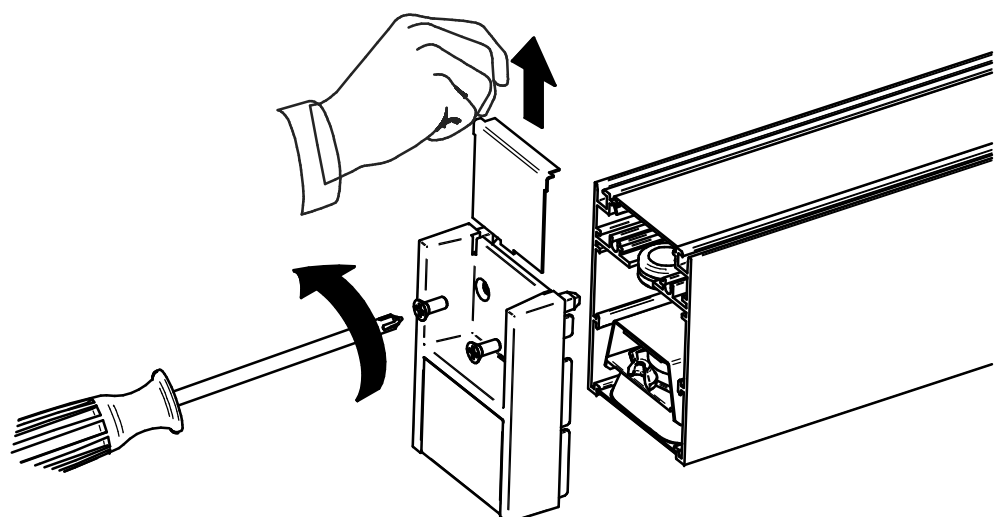
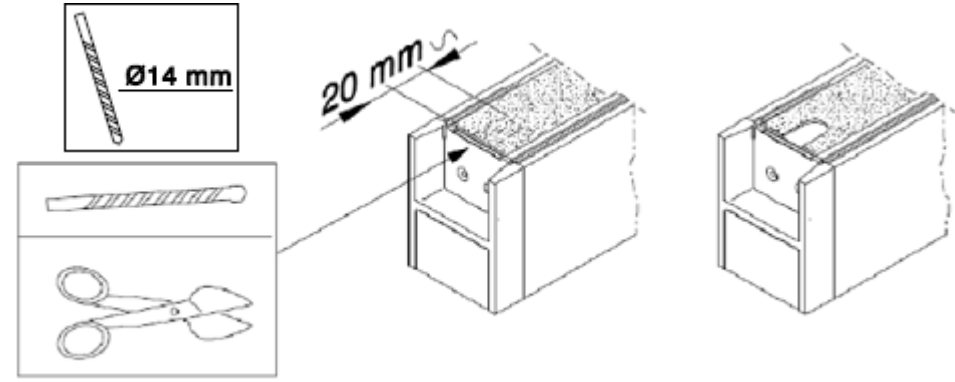
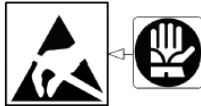
- **ATTENTION** : Ne touchez pas les modules Led - Manipuler avec précaution
Dispositif sensible aux décharges électrostatiques - Utiliser gants antistatiques
N'exposez pas les modules LED aux poussières et/ou aux produits chimiques agressifs comme chlore, soufre, ammoniac, huiles minérales, etc.

- **ATENCIÓN** : No toque los módulos Led - Tratar con cuidado
Dispositivo sensible a las descargas electrostáticas - Use guantes antiestáticos
No exponga los módulos LED a polvos y/o sustancias químicamente agresivas como cloro, azufre, amoníaco, aceites minerales, etc.

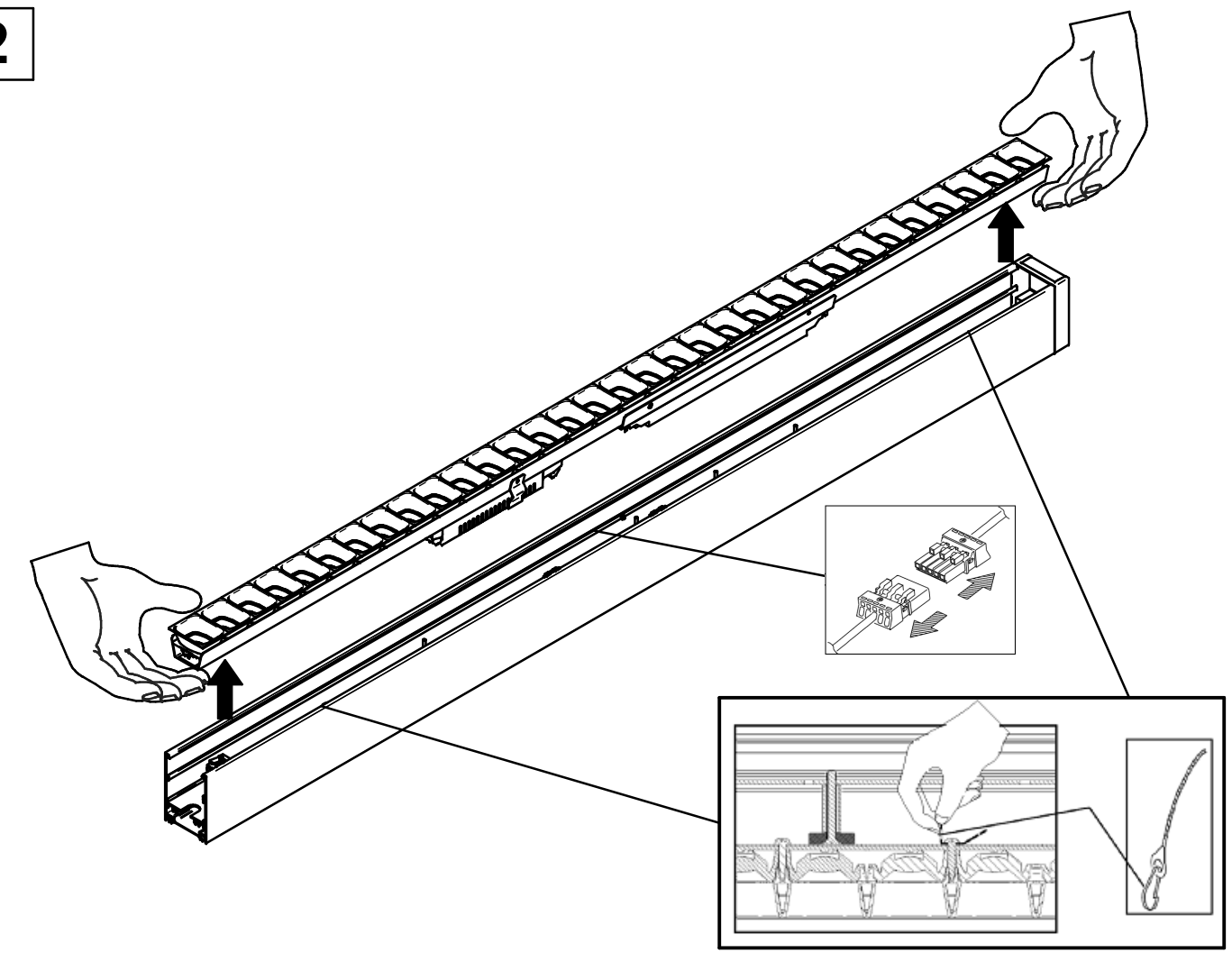
- **ATTENTION** : Do not touch the Led modules - Observe precautions for handling
Device sensitive to electrostatic discharge - Use antistatic gloves
Do not expose LED modules to dust and/or chemically aggressive substances such as Chlorine, Sulphur, Ammonia, Mineral Oils, etc.

- **ACHTUNG** : LED-Module nicht berühren - mit Vorsicht behandeln
Gerät empfindlich gegen elektrostatische Entladung - Verwenden Sie antistatische Handschuhe
Setzen Sie die LED-Module keinen Staubpartikeln und/oder aggressiven chemischen Substanzen wie Chlor, Schwefel, Ammoniak, Mineralölen usw. aus.

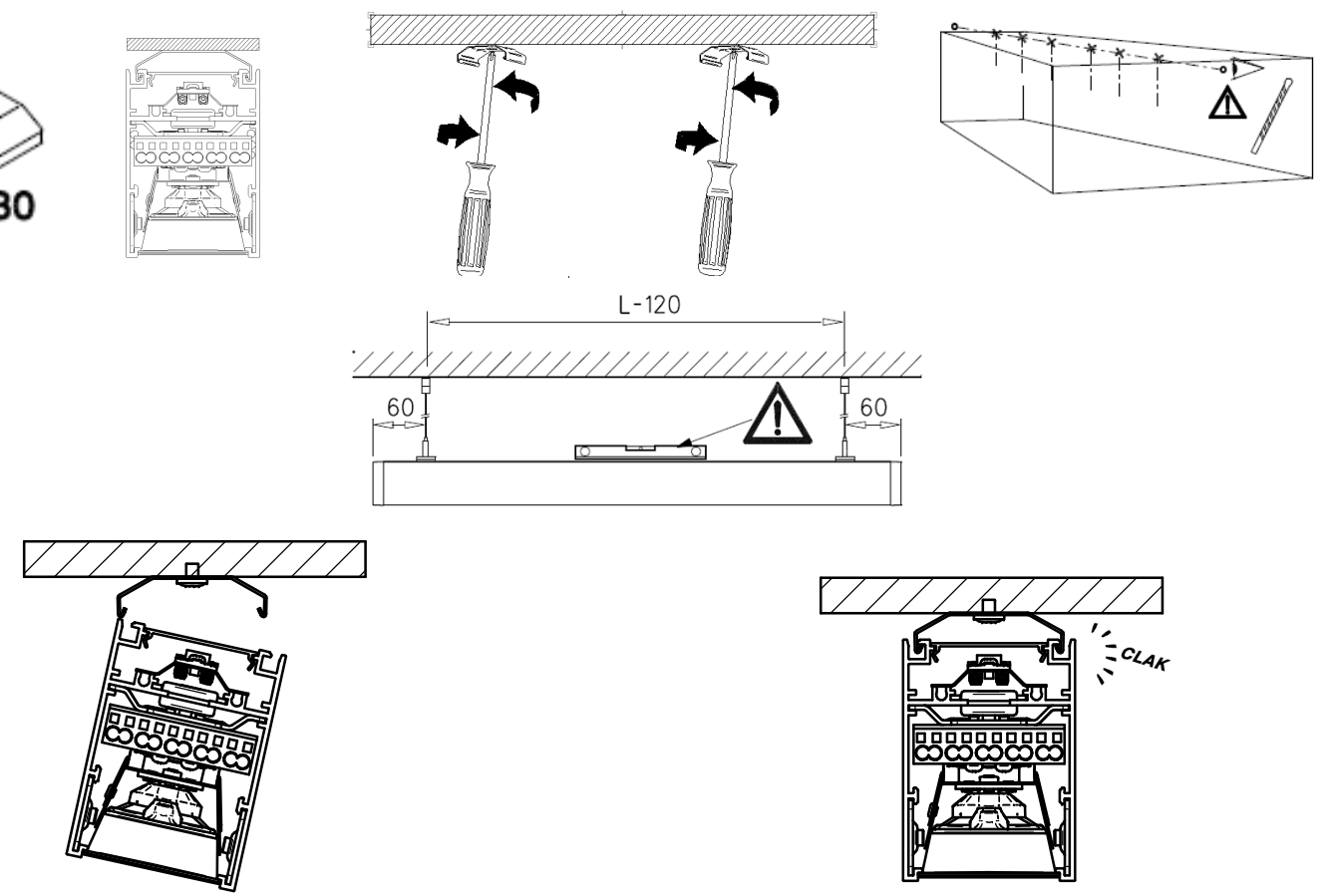
1



2

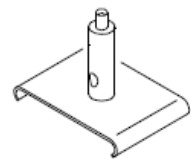


3/A

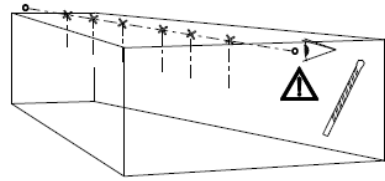
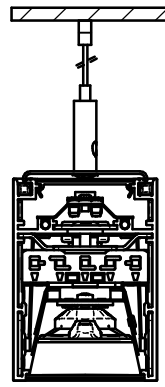


IM10370000 sansonetti (04/20)

3/B

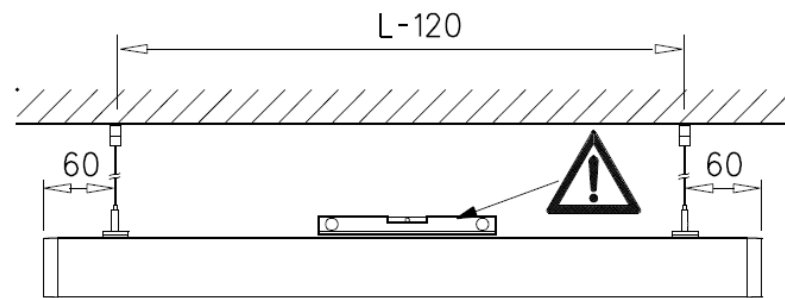
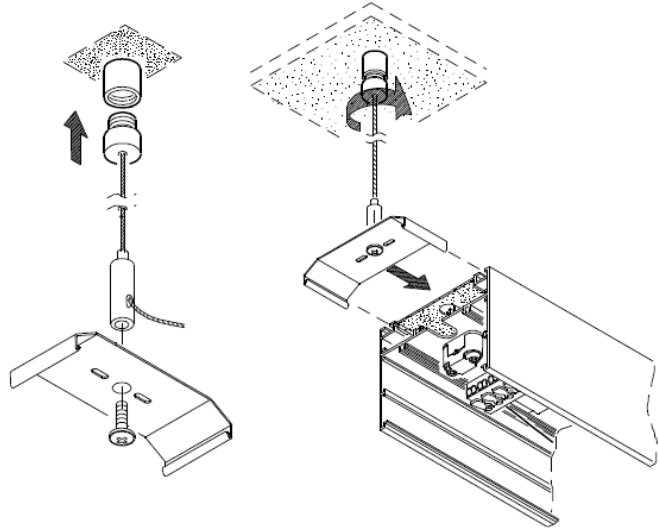
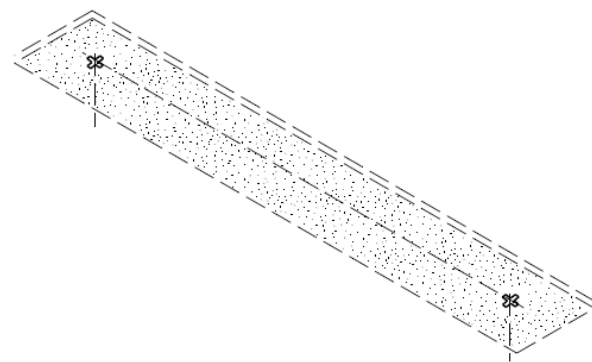
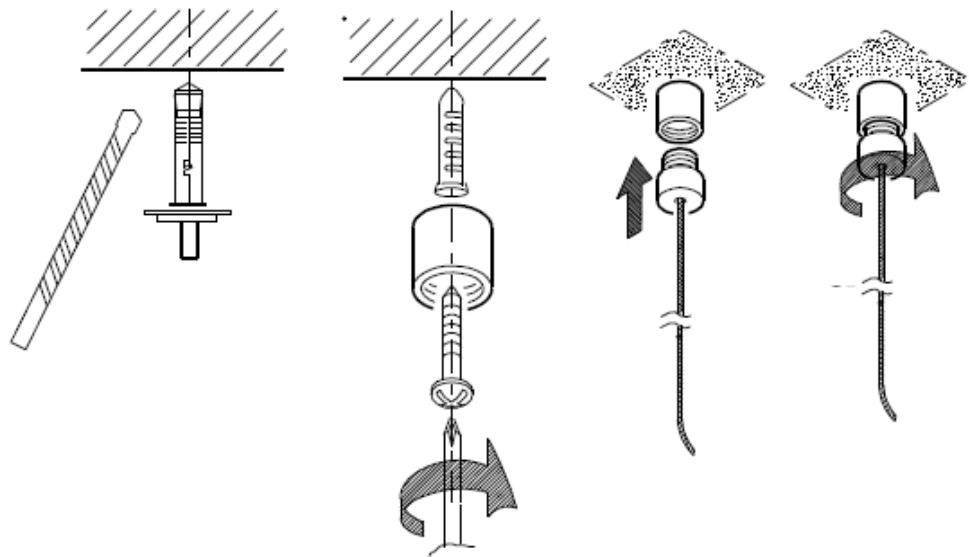


A01532

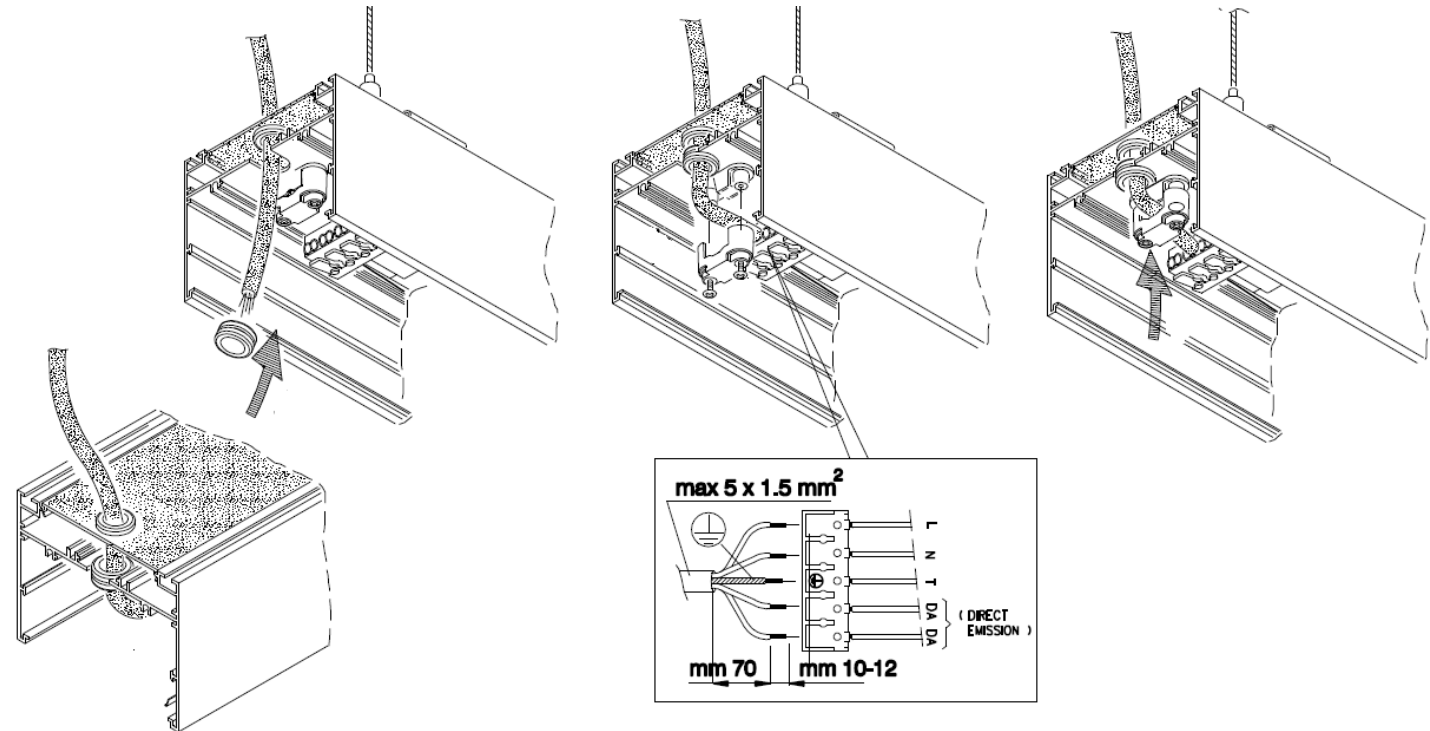


M6

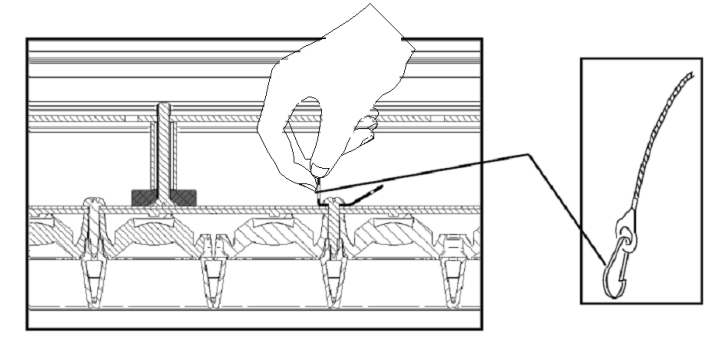
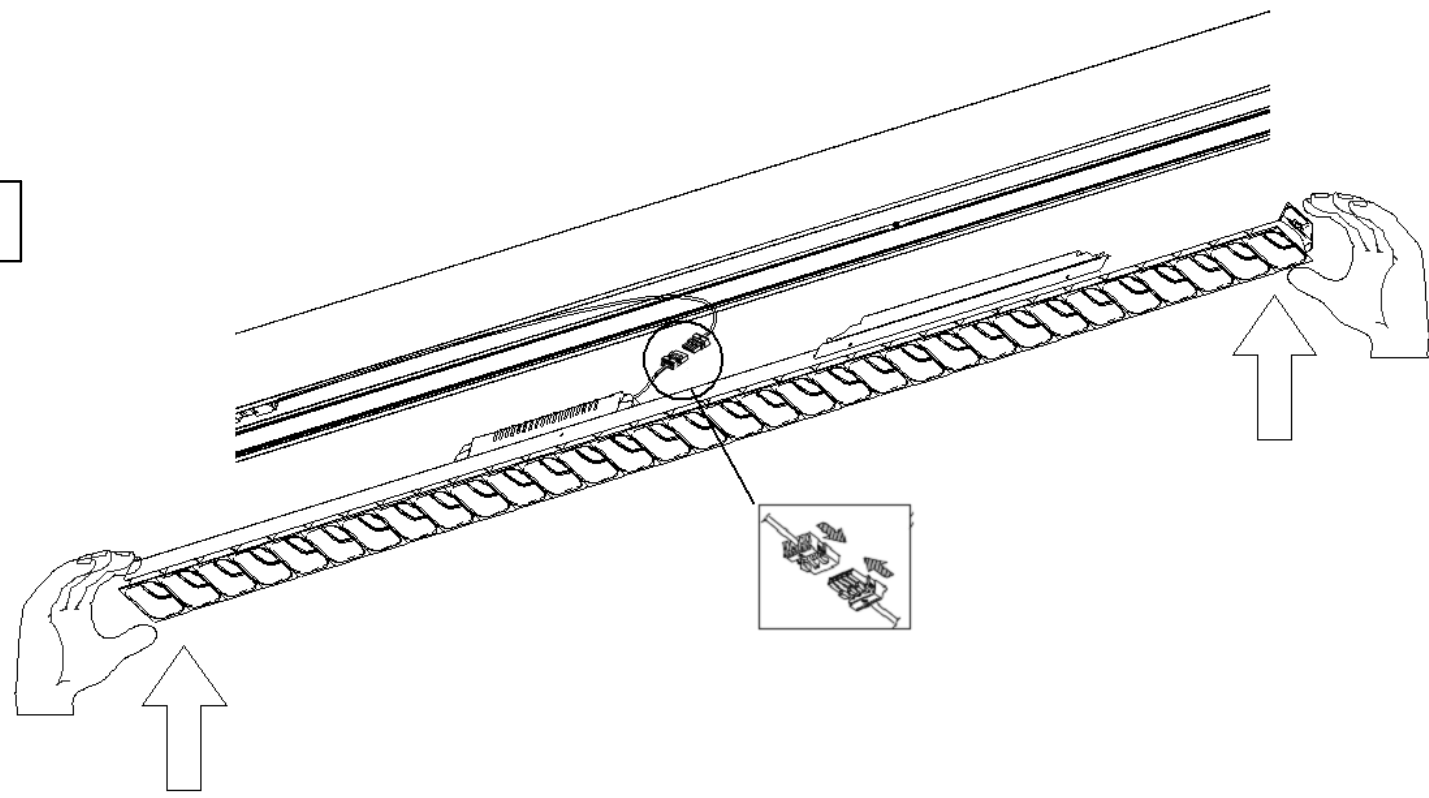
- A20485 :0.5m
- A20486 :1m
- A20487 :2m
- A20488 :3m
- A20489 :4m
- A20490 :5m
- A20491 :6m



4

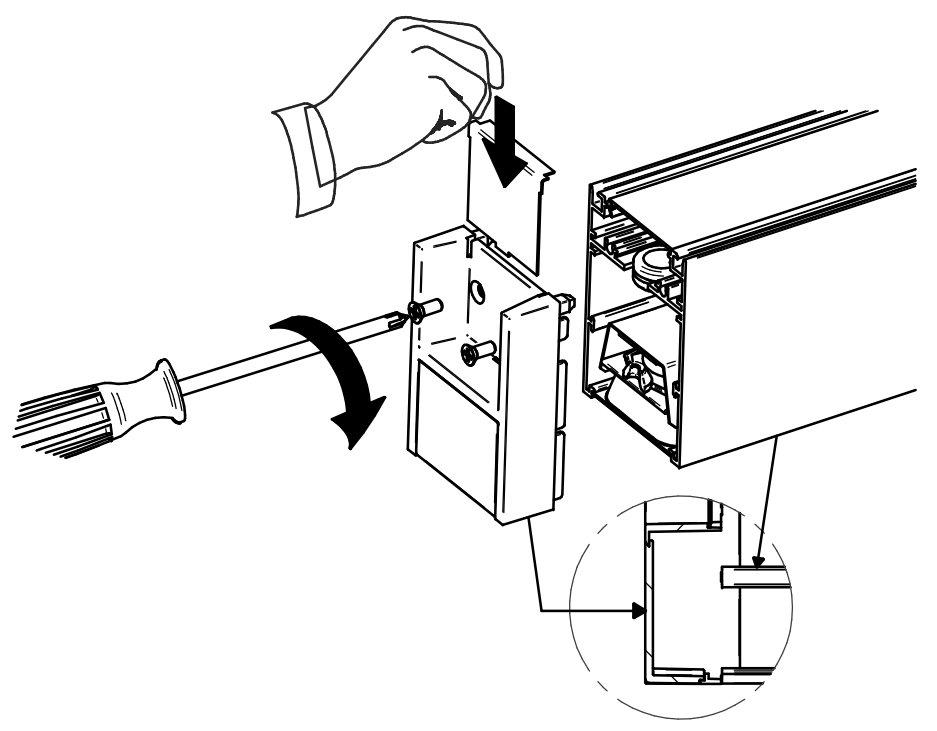
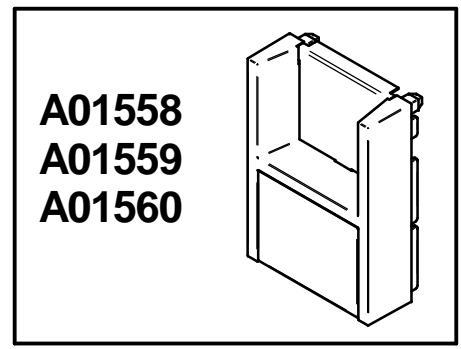


5



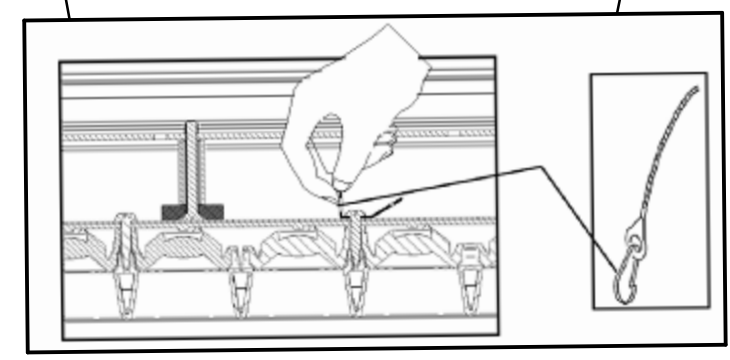
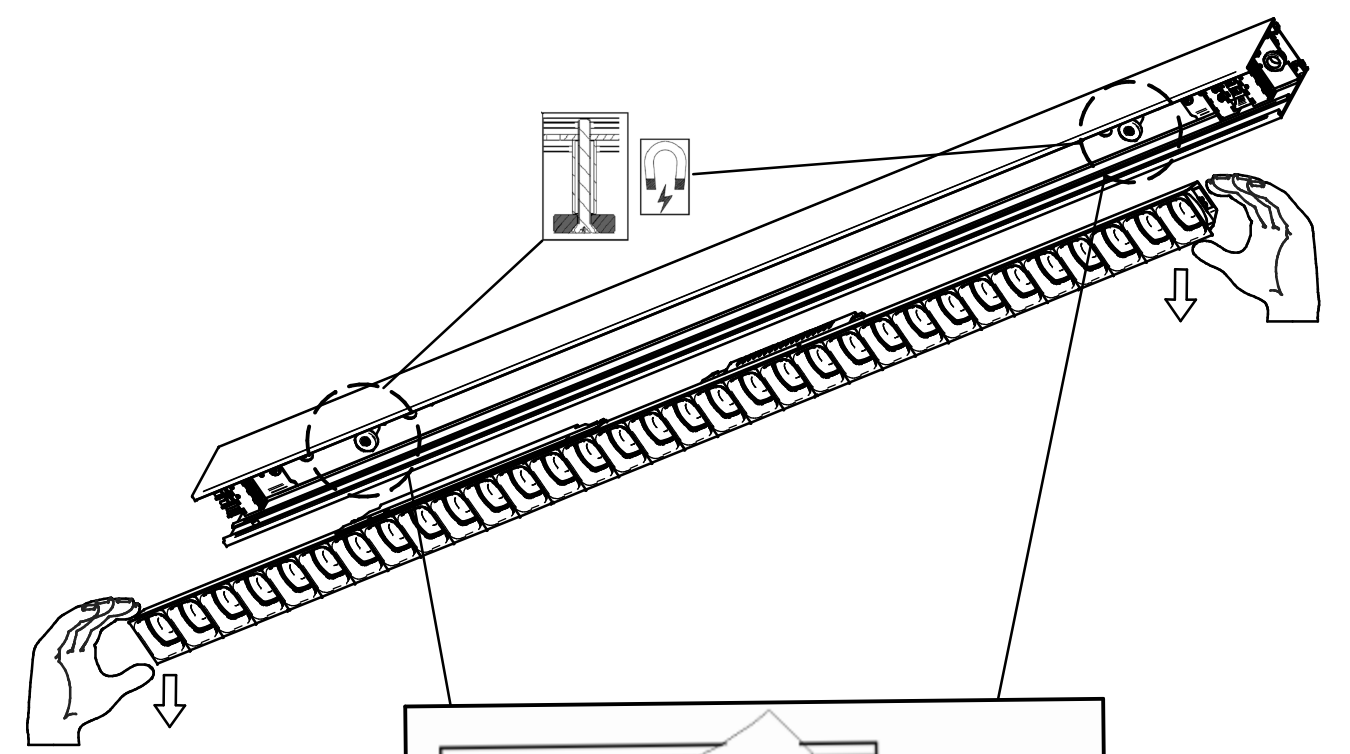
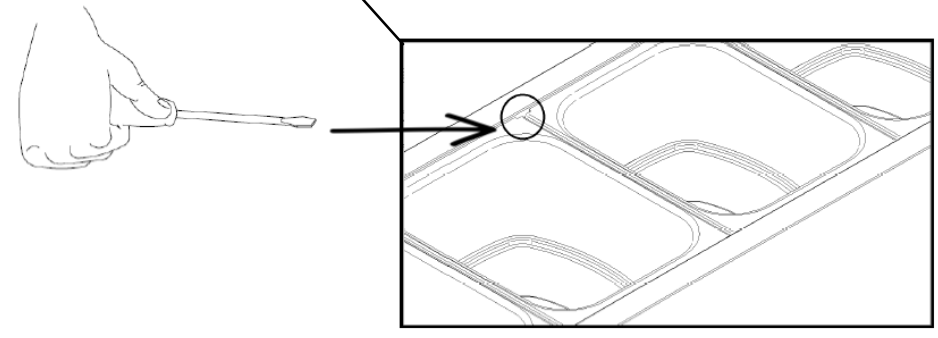
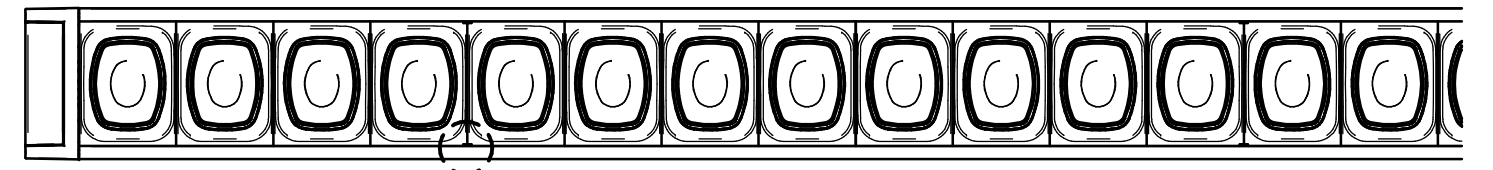
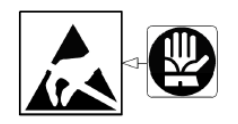
IM10370000 sansonetti (04/20)

6



DETTAGLIO B

MANUTENZIONE - ENTRETIEN - MANUTENCIÓN - MAINTENANCE - WARTUNG



IMI0370000 sansonetti (04/20)