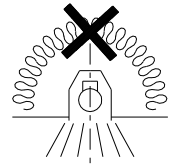
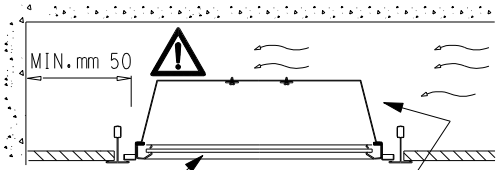
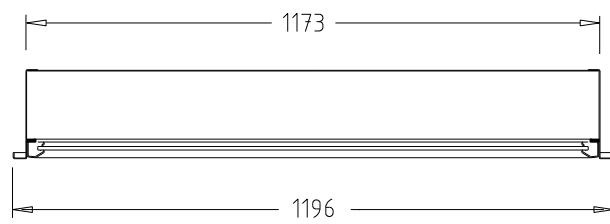
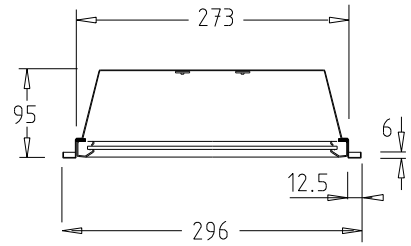


CE-EN 60598-1 IEC/TR 62778:2014 650°C IP20/IP54 EP 6.5J IK08 DRIVER/LED : SELV

L 320 LED SP			L 320 LED LGS		
cod.	art.	Kg	cod.	art.	Kg
21287	L 322x18W LED SP 296x1196	5.4	21600	L 322x18W LED LGS 296x1196	5.4
21290	L 322x18W LED DALI SP 296x1196	5.4	21603	L 322x18W LED DALI LGS 296x1196	5.4
21293	L 322x18W LED EP SP 296x1196	5.9	21606	L 322x18W LED EP LGS 296x1196	5.9



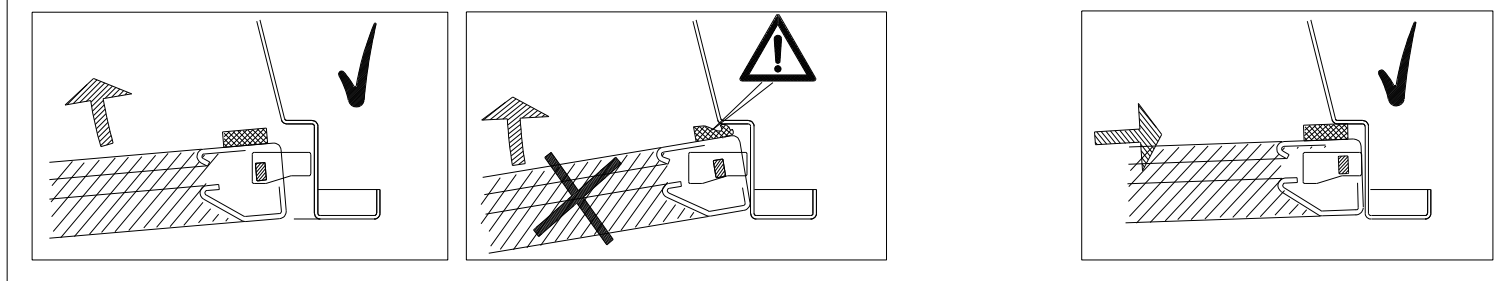
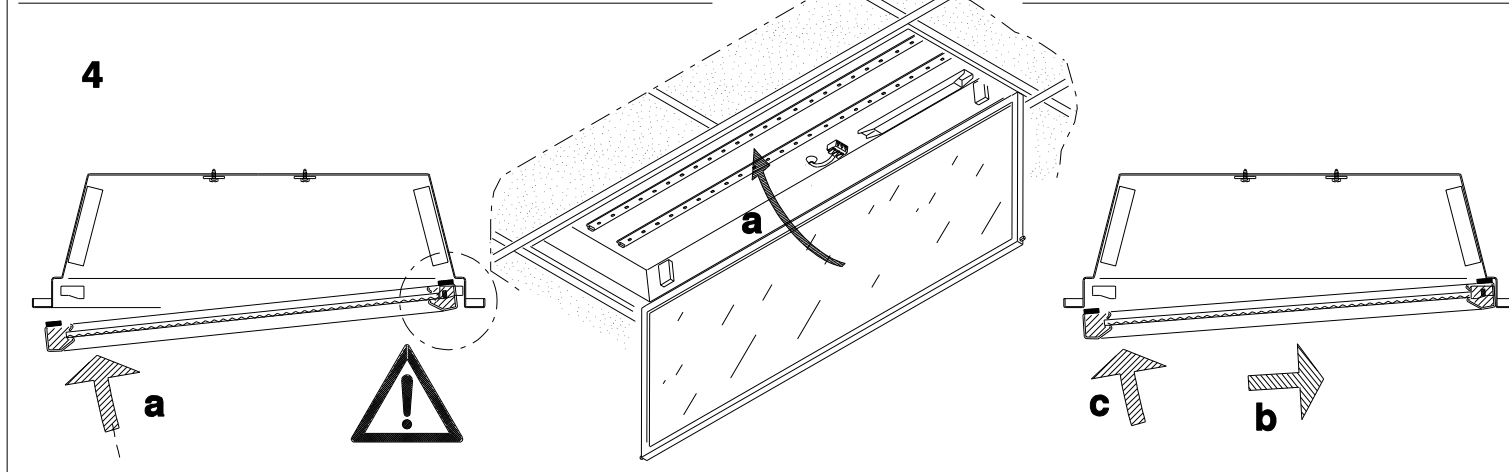
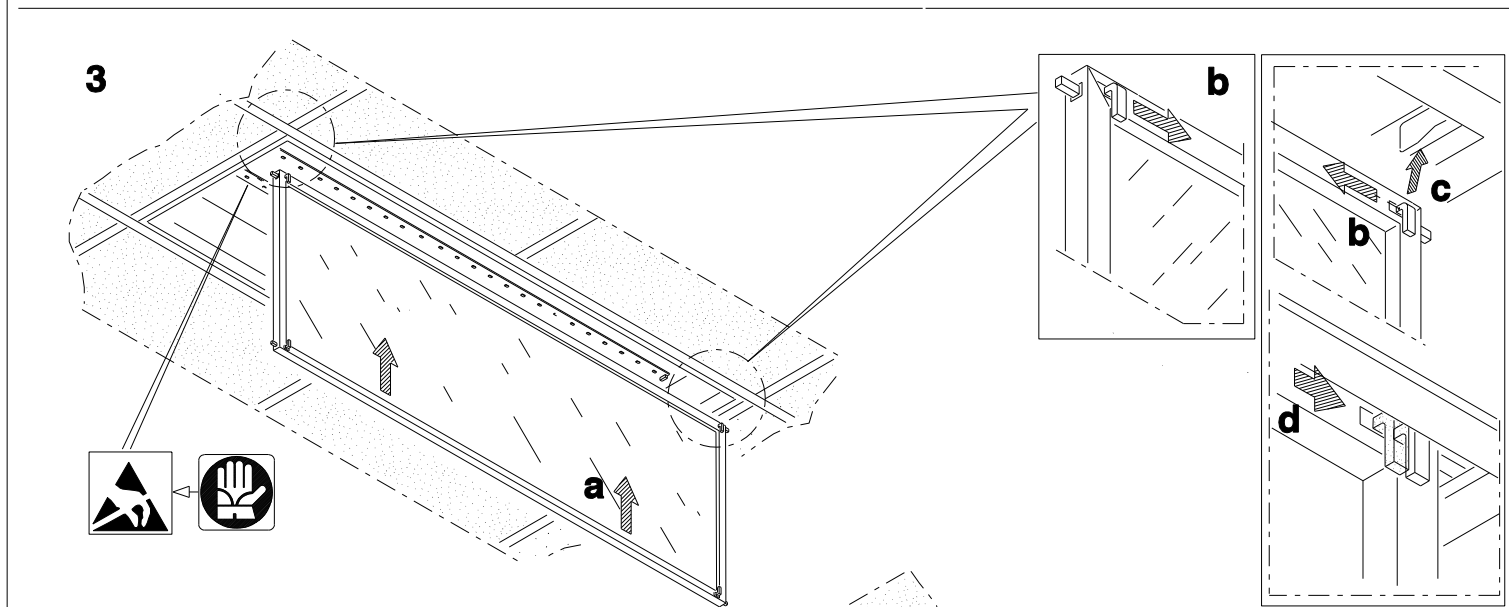
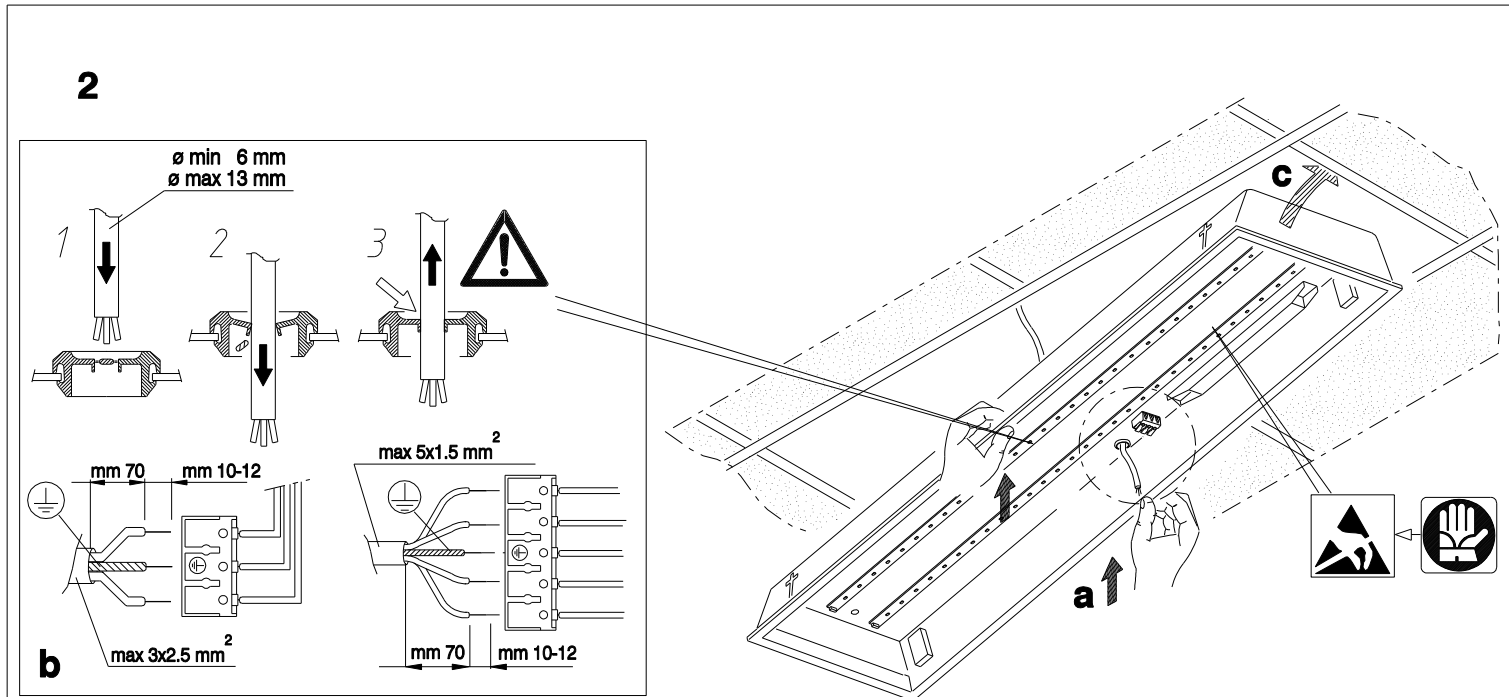
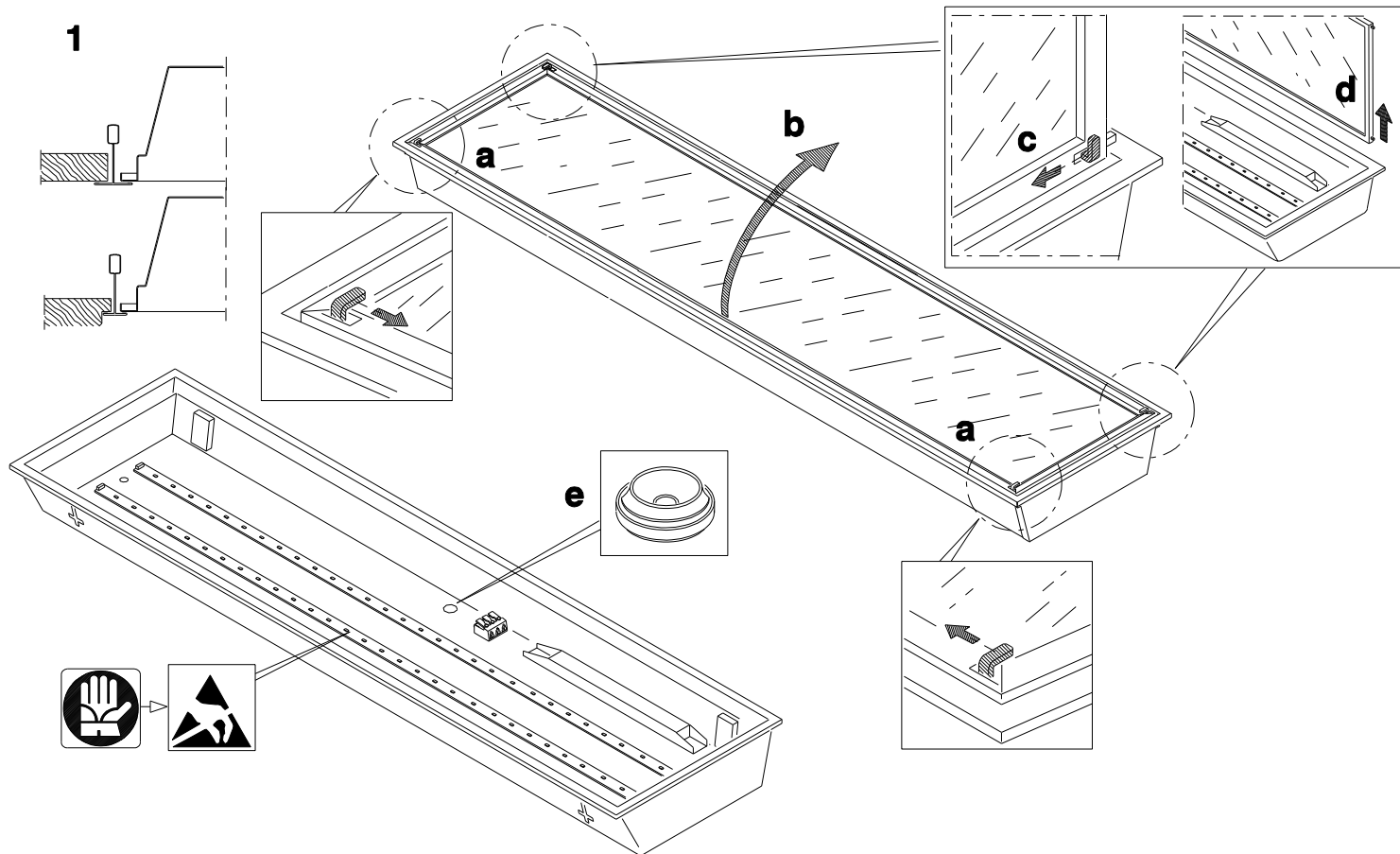
L'apparechio non deve, in alcuna circostanza, essere coperto con materiale isolante o similare.  
L'appareille doit pas, dans aucune circonstance, être couvert avec un matériel isolant ou similaire.  
No hay que cubrir el aparato con material aislante u otro semejante, en ningún caso.  
In no circumstances the lightings fitting must be covered with insulating material or similar.  
Das Gerät darf unter keinen Umständen mit Isolier- oder ähnlichem Material verkleidet werden.

**IP54** parte esterna / aussenteil / external part / partie externe / parte externa  
**IP20** parte incassata / partie encastrée / recessed part / einbauteil / parte empotrada



- ATTENZIONE : Non toccare i moduli Led - Maneggiare con cautela
- Dispositivo sensibile alle scariche elettrostatiche - Usare guanti antistatici
- ATTENTION : Ne touchez pas les modules Led - Manipuler avec précaution
- Dispositif sensible aux décharges électrostatiques - Utiliser gants antistatiques
- ATENCION : No toque los módulos Led - Tratar con cuidado
- Dispositivo sensible a las descargas electrostáticas - Use guantes antiestáticos

- ATTENTION : Do not touch the Led modules - Observe precautions for handling
- Device sensitive to electrostatic discharge - Use antistatic gloves
- ACHTUNG : Berühren Sie nicht die Led-Komponenten
- Beachten Sie die Vorsichtsmaßnahmen für die Handhabung
- ESD-Schutz gegen elektrostatische Entladung verwenden (z.B. Antistatische Handschuhe)

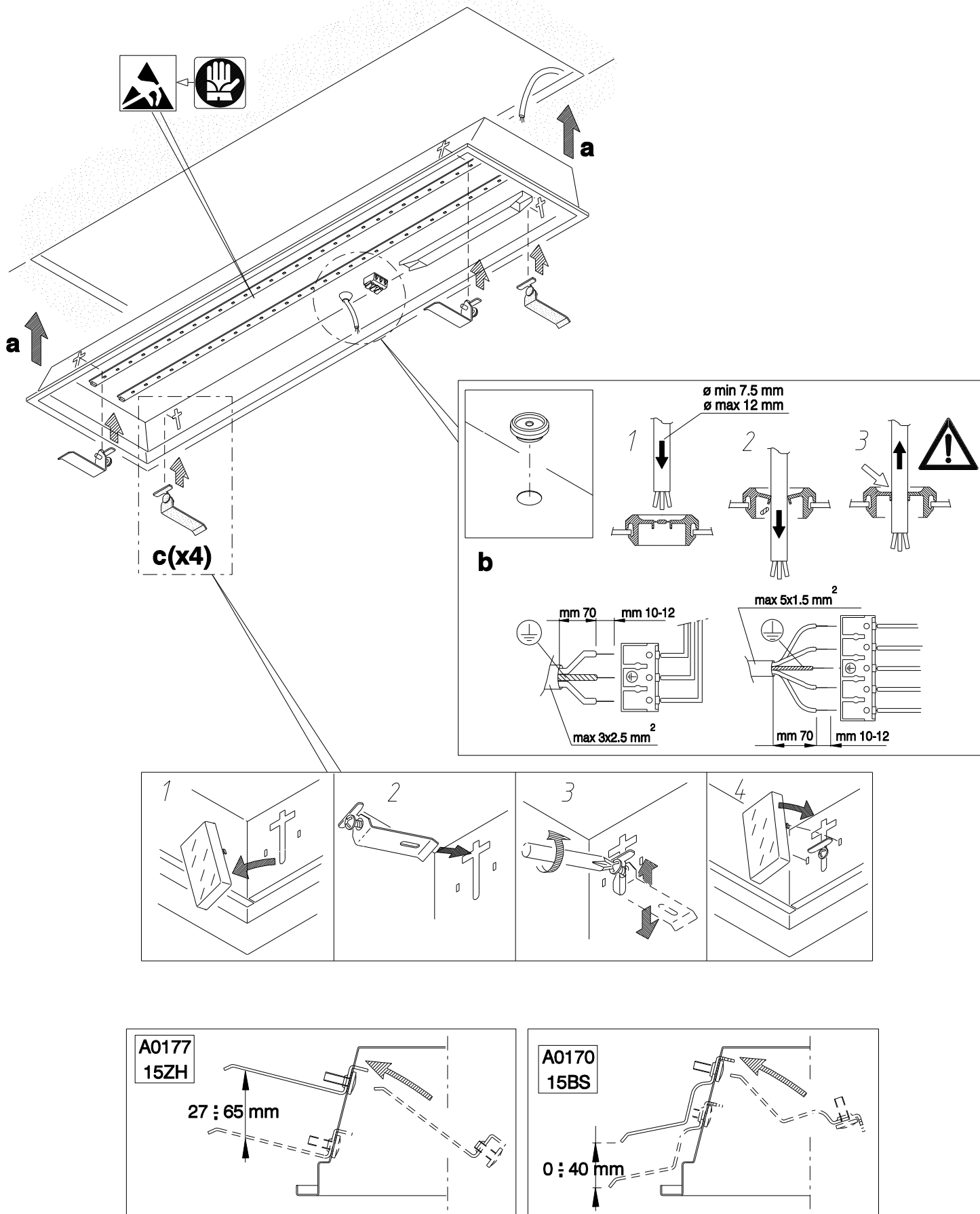


mb IMI0350000 (01/18)

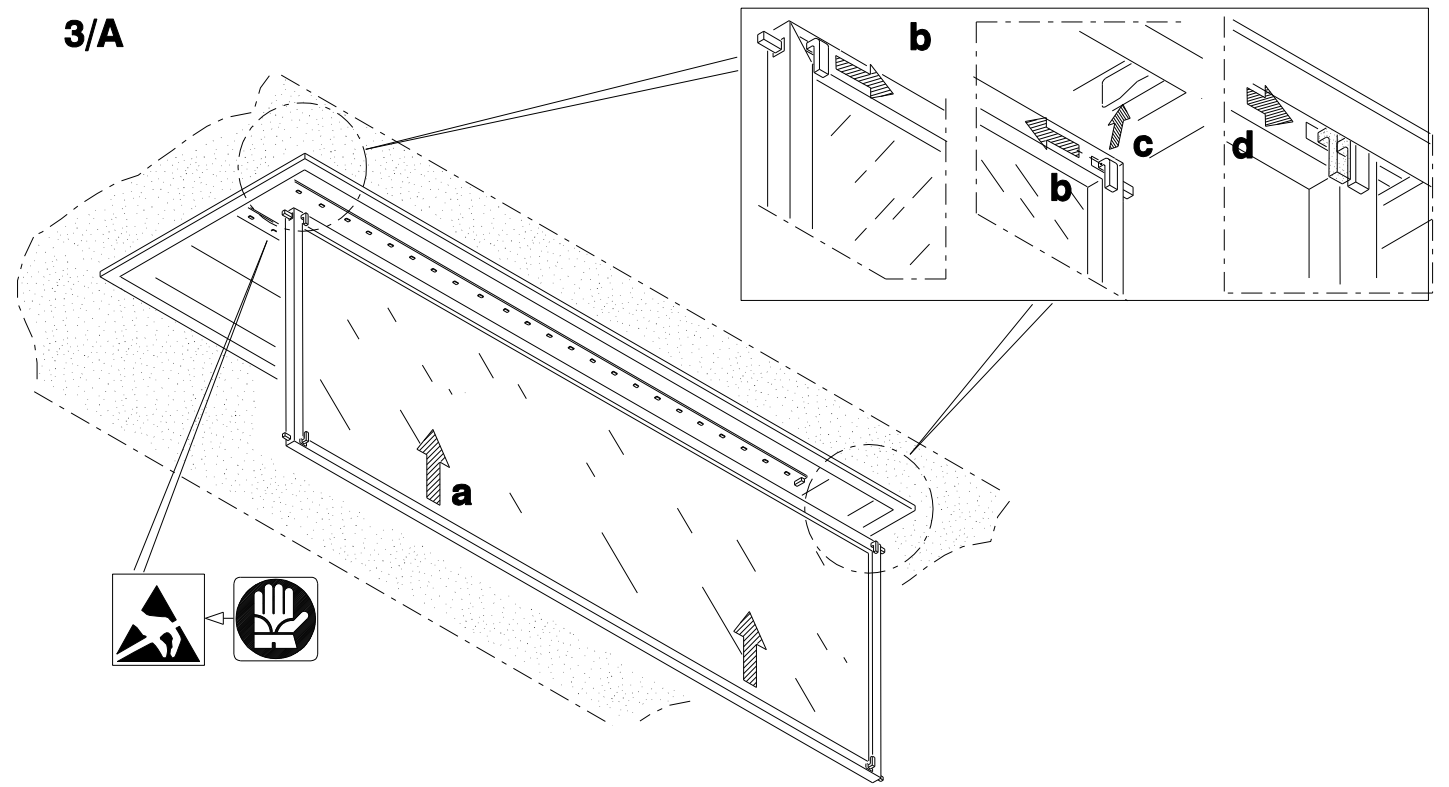
2/A

A0177  
15ZH

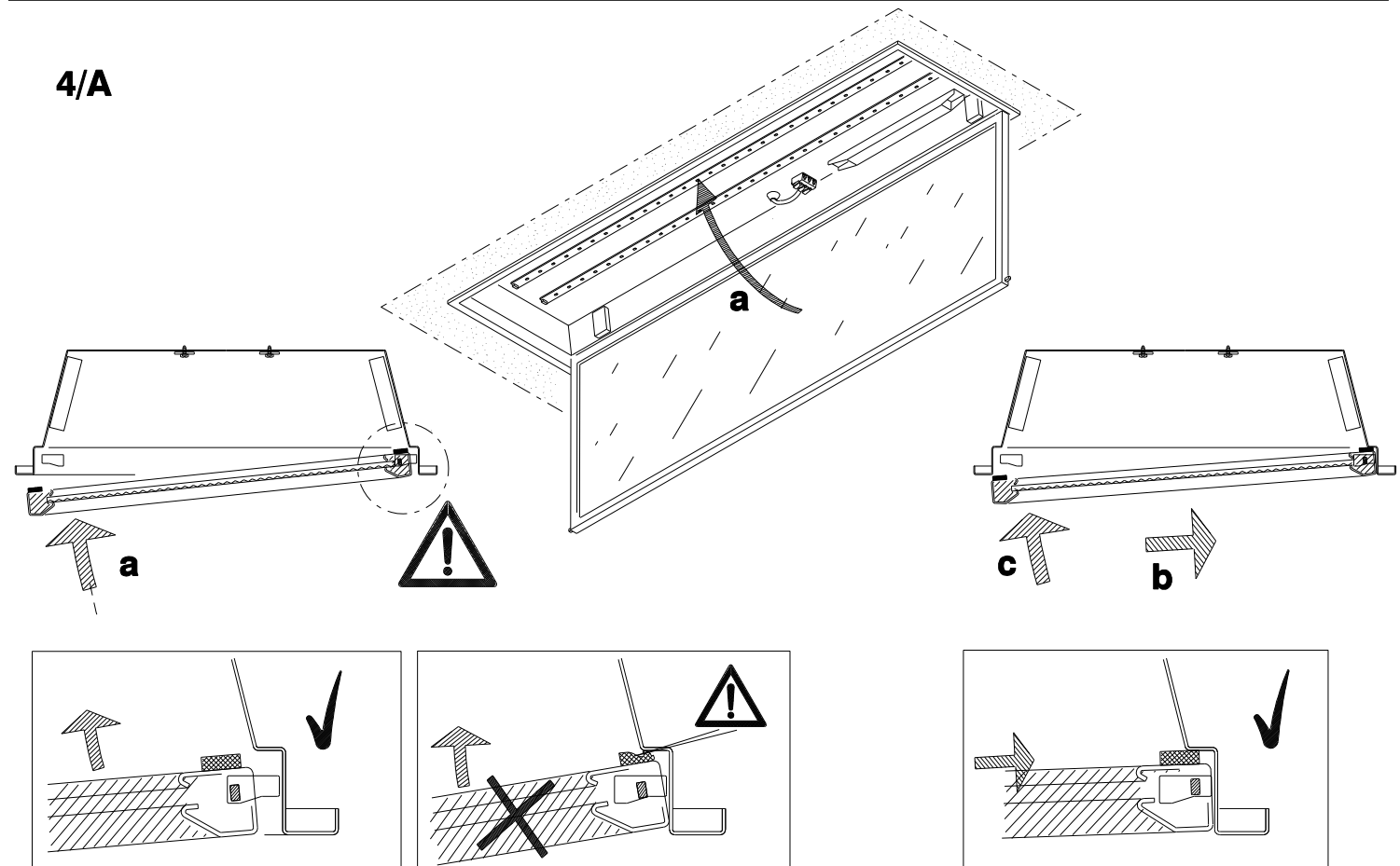
A0170  
15BS



3/A



4/A



L'apparecchio non deve essere smaltito come rifiuto urbano, mediante cassonetto, ma e' soggetto a raccolta separata. Il mancato rispetto di questa norma e' sanzionato dalla legge e potrebbe provocare potenzialmente effetti negativi sia per l'ambiente sia sulla salute umana.

L'appareil ne doit pas être éliminé comme ordures ménagères, dans la poubelle, mais il est sujet à collecte sélective. La non-observation de cette disposition est sanctionnée par la loi et peut provoquer en puissance effets négatifs soit pour l'ambiance soit pour la santé humaine.

La luminaria no debe ser desechada como residuo urbano, sino a través de un gestor de residuos, ya que es objeto de recogida selectiva. El incumplimiento de esta norma está sancionado por la ley y puede causar potencialmente daños tanto al medio ambiente como a la salud.



The luminaire must not be eliminated as urban waste, by means of refuse body, rather it is object of separate collection. The non-observance of this rule is sanctioned by the law and potentially could cause negative effects both on the environment and on human health.

Die Leuchte muss als Sondermüll entsorgt werden! Die Nichteinhaltung dieser Bestimmung kann strafrechtlich verfolgt werden. Ferner verursacht eine nicht gerechte Entsorgung negative Folgen für die Umwelt und die menschliche Gesundheit.