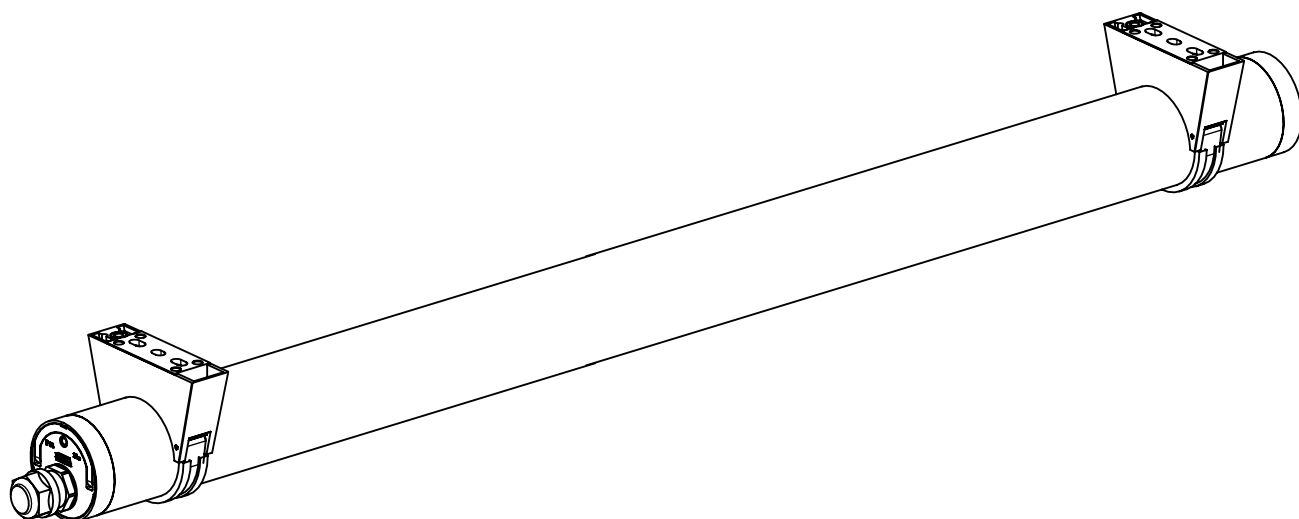
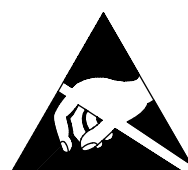


Montageanleitung 65858

(GB)	Mounting Instructions	531...
(F)	Notice de Montage	536...
(E)	Instrucciones de Montaje	537...
(I)	Istruzione per l'Installazione	
(P)	Instrucoes de montagem	
(NL)	Montage Voorschrift	
(DK)	Monteringsvejledning	
(S)	Montageanvisning	
(FIN)	Asennusohje	
(N)	Montasjeveiledning	
(PL)	Instrukcja montazu	



IP 66 / IP 68, 20m / IP 69K

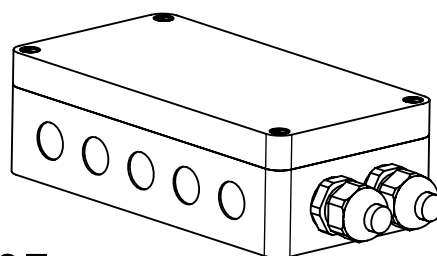
24V DC



230V AC



max. 6,1 kg



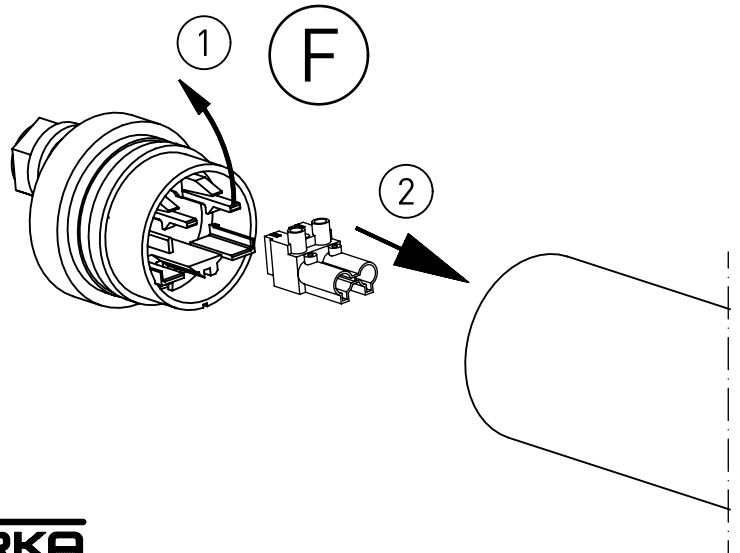
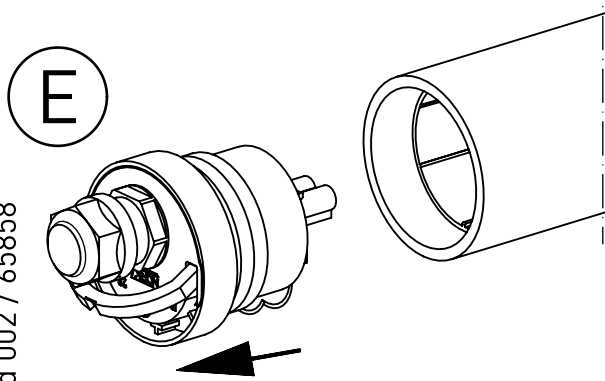
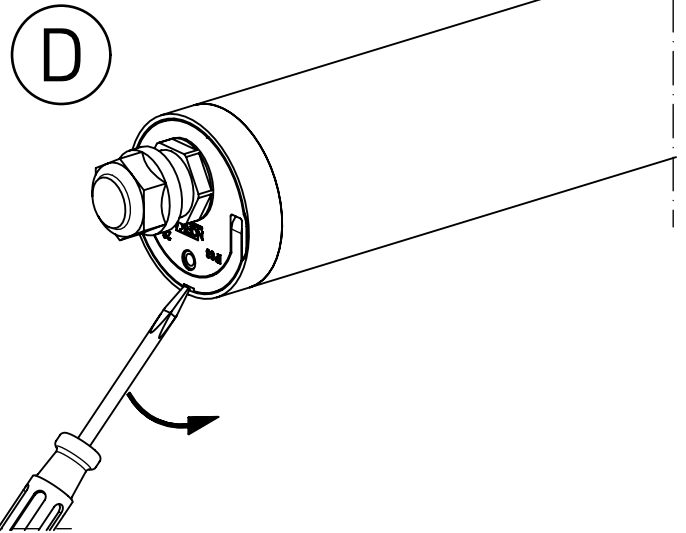
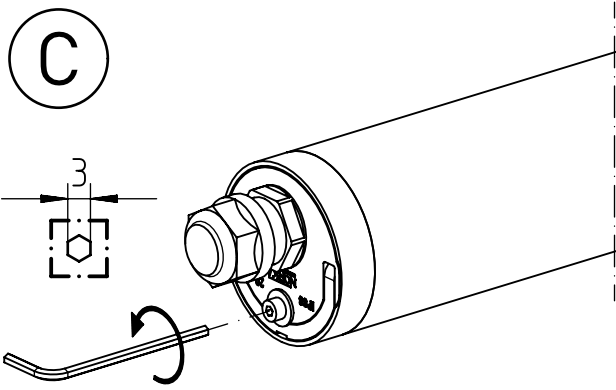
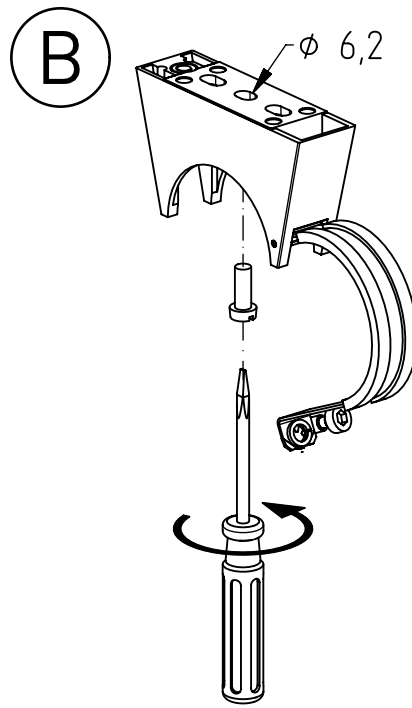
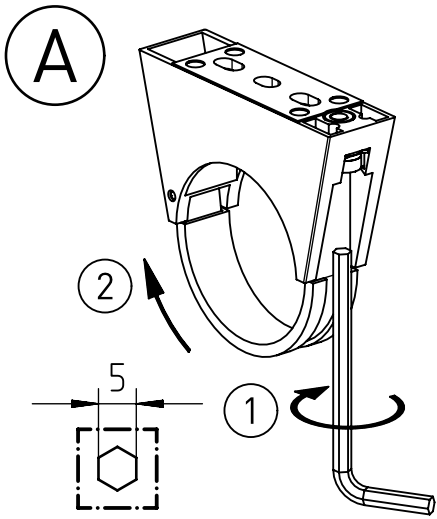
537...

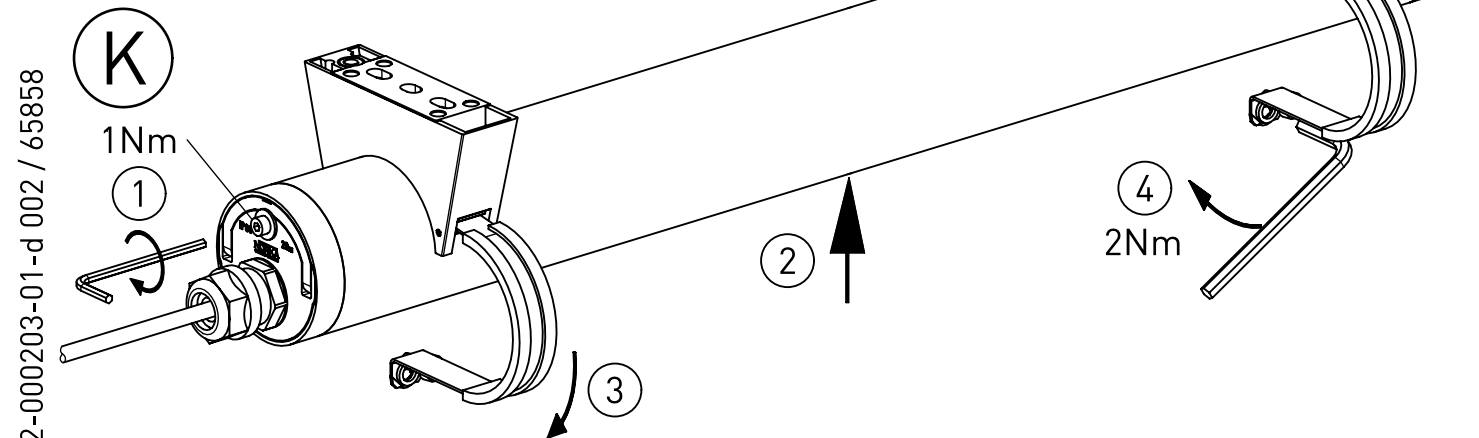
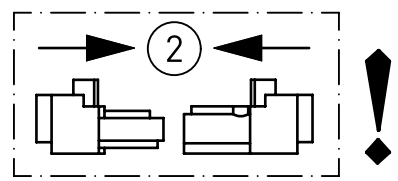
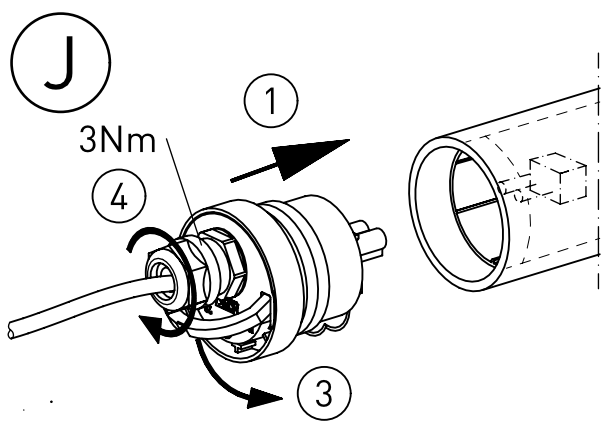
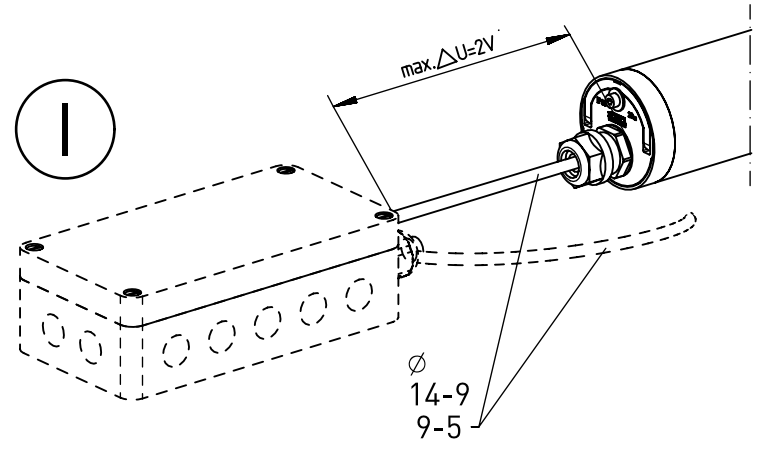
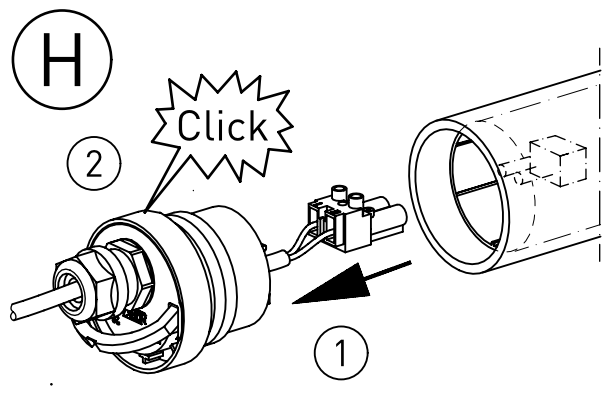
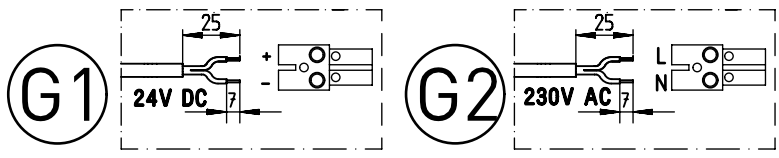
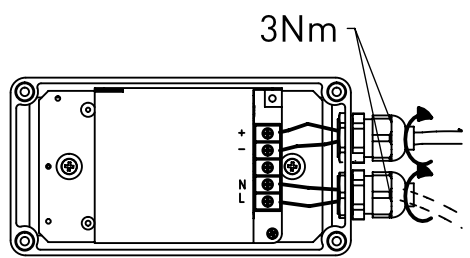
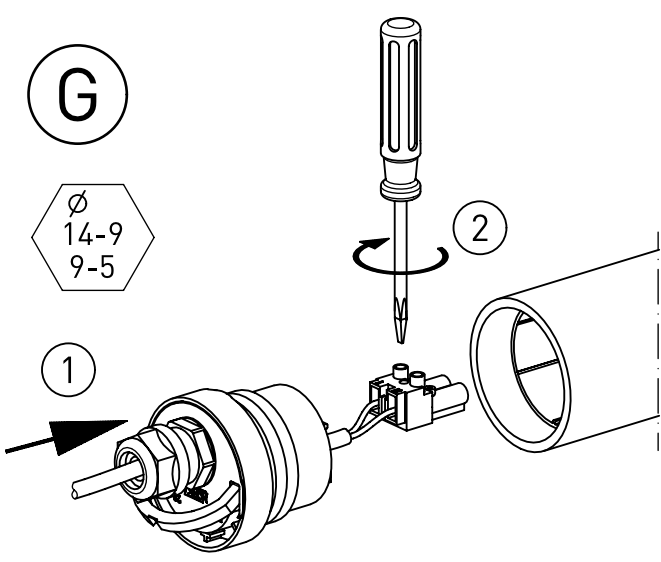
IP 65    

prim.: 230/240V 0; 50/60Hz

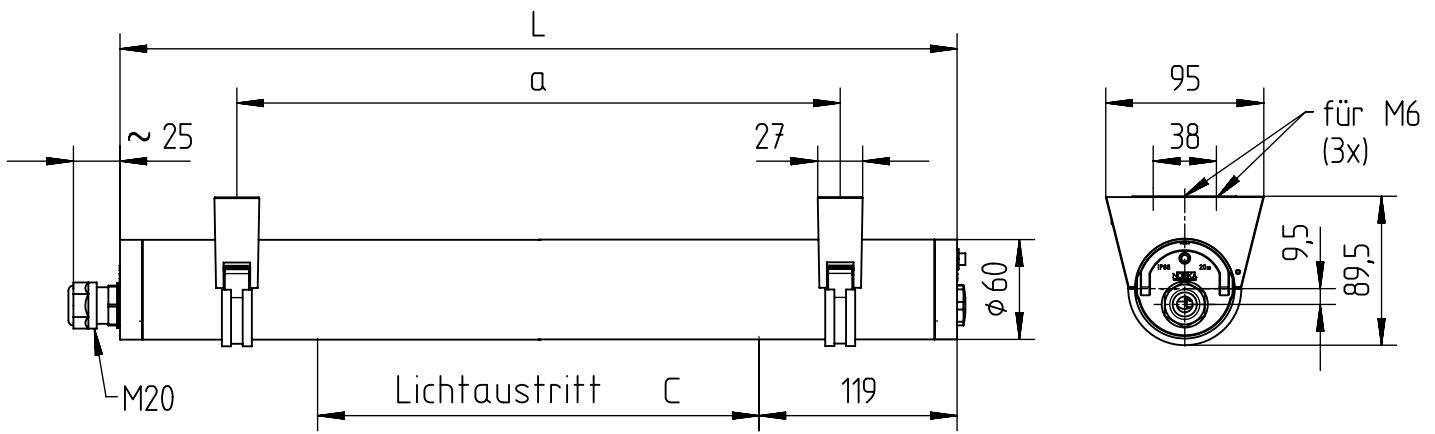
sec.: 24V DC SELV max. 200W

NORKA





91-12-000203-01-d 002 / 65858



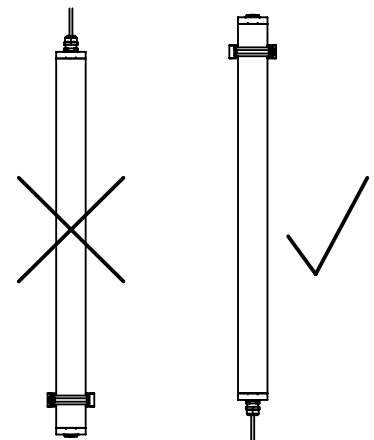
m 2000	2490	2x1175	1991	3
m 1500	2000	1860	1501	2
m 1000	1520	1380	1016	
m 500	1040	900	536	
24V LED NT int.	L±2 [mm]	a±50 [mm]	c [mm]	Schellen

m 2000	2700	2x1280	2004	3
m 1500	2220	2x1040	1524	
m 1000	1740	1600	1044	2
m 500	1260	1120	564	
24V LED NT int.+DALI	L±2 [mm]	a±50 [mm]	c [mm]	Schellen

m 2000	2220	2x1040	1980	3
m 1500	1740	1600	1500	2
m 1000	1260	1120	1020	
m 500	780	640	540	
24V LED NT ext.	L±2 [mm]	a±50 [mm]	c [mm]	Schellen

m 2000	2220	2x1040	1980	3
m 1500	1740	1600	1500	2
m 1000	1260	1120	1020	
m 500	780	640	540	
230V LED	L±2 [mm]	a±50 [mm]	c [mm]	Schellen

24V	200W	254	180	90	89	37
24V	100W	254	180	63	77	23
24V	20/35W	180	94	57	30,5	21
U [V]	P [W]	L±2 [mm]	B±2 [mm]	H±2 [mm]	a [mm]	b [mm]



* = „Auch zur Verwendung in einer Umgebung, in der eine Ablagerung von leitfähigem Staub auf der Leuchte zu erwarten ist.“
 „Also for use in environments where an accumulation of conductive dust on the luminaire may be expected.“



Norddeutsche Kunststoff-
und Elektrogesellschaft
Stäcker mbH & Co. KG

Lichttechnische Spezialfabrik

Kontakt
Sportallee 8
D-22335 Hamburg
Germany

Tel.: +49 40 513009-0
Fax: +49 40 513009-28
info@norka.de
www.norka.de