

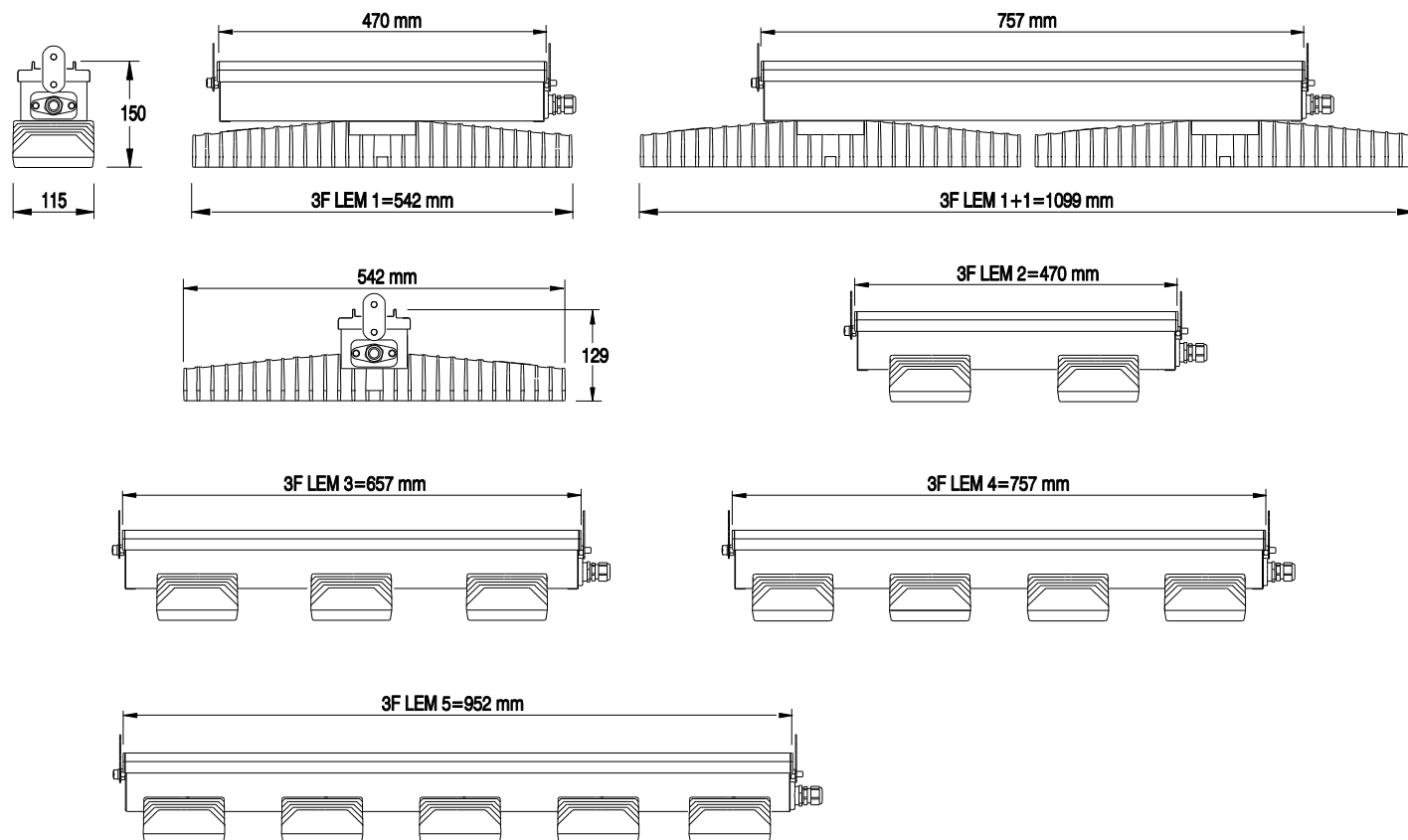
cod.	3F LEM  Ta: +55°C	Kg	cod.	3F LEM DALI  Ta: +55°C	Kg	cod.	3F LEM HO  Ta: +45°C	Kg
58881	3F LEM 1 LED 50 CR AMPIO	7.0	58899	3F LEM 1 LED 50 DALI CR AMPIO	7.0	58953	3F LEM 1 HO LED 70 CR AMPIO	7.0
58882	3F LEM 2 LED 100 CR AMPIO	10.5	58900	3F LEM 2 LED 100 DALI CR AMPIO	10.5	58954	3F LEM 2 HO LED 140 CR AMPIO	10.8
58883	3F LEM 3 LED 150 CR AMPIO	15.6	58901	3F LEM 3 LED 150 DALI CR AMPIO	15.6	58955	3F LEM 3 HO LED 210 CR AMPIO	15.6
58884	3F LEM 4 LED 200 CR AMPIO	18.0	58902	3F LEM 4 LED 200 DALI CR AMPIO	18.0	58956	3F LEM 4 HO LED 280 CR AMPIO	18.6
58885	3F LEM 1+1 LED 100 CR AMPIO	10.8	58903	3F LEM 1+1 LED 100 DALI CR AMPIO	10.8	58957	3F LEM 1+1 HO LED 140 CR AMPIO	11.1
58886	3F LEM 5 LED 250 CR AMPIO	23.0	58904	3F LEM 5 LED 250 DALI CR AMPIO	23.0	58958	3F LEM 5 HO LED 350 CR AMPIO	23.0
58887	3F LEM 1 LED 50 CR CONC	7.0	58905	3F LEM 1 LED 50 DALI CR CONC	7.0	58959	3F LEM 1 HO LED 70 CR CONC	7.0
58888	3F LEM 2 LED 100 CR CONC	10.5	58906	3F LEM 2 LED 100 DALI CR CONC	10.5	58960	3F LEM 2 HO LED 140 CR CONC	10.8
58889	3F LEM 3 LED 150 CR CONC	15.6	58907	3F LEM 3 LED 150 DALI CR CONC	15.6	58961	3F LEM 3 HO LED 210 CR CONC	15.6
58890	3F LEM 4 LED 200 CR CONC	18.0	58908	3F LEM 4 LED 200 DALI CR CONC	18.0	58965	3F LEM 2 HO LED 140 CR MEDIO	10.8
58893	3F LEM 2 LED 100 CR MEDIO	10.5	58911	3F LEM 2 LED 100 DALI CR MEDIO	10.5	58966	3F LEM 3 HO LED 210 CR MEDIO	15.6
58894	3F LEM 3 LED 150 CR MEDIO	15.6	58912	3F LEM 3 LED 150 DALI CR MEDIO	15.6	58967	3F LEM 4 HO LED 280 CR MEDIO	18.6
58895	3F LEM 4 LED 200 CR MEDIO	18.0	58913	3F LEM 4 LED 200 DALI CR MEDIO	18.0	58968	3F LEM 1+1 HO LED 140 CR MEDIO	11.1
58896	3F LEM 1+1 LED 100 CR MEDIO	10.8	58914	3F LEM 1+1 LED 100 DALI CR MEDIO	10.8	58969	3F LEM 5 HO LED 350 CR MEDIO	23.0
58897	3F LEM 5 LED 250 CR MEDIO	23.0	58915	3F LEM 5 LED 250 DALI CR MEDIO	23.0			

cod.	3F LEM HO DALI  Ta: +45°C	Kg	cod.	3F LEM / 865  Ta: +55°C	Kg	cod.	3F LEM HT 850°C IK08 Ta: +70°C	Kg
58971	3F LEM 1 HO LED 70 DALI CR AMPIO	7.0	59157	3F LEM 1 LED 50/865 CR AMPIO	7.0	59026	3F LEM 2 HT LED 60 CR AMPIO	12.0
58972	3F LEM 2 HO LED 140 DALI CR AMPIO	10.8	59158	3F LEM 2 LED 100/865 CR AMPIO	10.5	59027	3F LEM 3 HT LED 90 CR AMPIO	14.8
58973	3F LEM 3 HO LED 210 DALI CR AMPIO	15.6	59159	3F LEM 3 LED 150/865 CR AMPIO	15.6	59028	3F LEM 4 HT LED 120 CR AMPIO	17.5
58974	3F LEM 4 HO LED 280 DALI CR AMPIO	18.6	59160	3F LEM 4 LED 200/865 CR AMPIO	18.0	59030	3F LEM 5 HT LED 150 CR AMPIO	23.0
58975	3F LEM 1+1 HO LED 140 DALI CR AMPIO	11.1	59161	3F LEM 1+1 LED 100/865 CR AMPIO	10.8	59032	3F LEM 2 HT LED 60 CR CONC	12.0
58976	3F LEM 5 HO LED 350 DALI CR AMPIO	23.0	59164	3F LEM 2 LED 100/865 CR CONC	10.5	59033	3F LEM 3 HT LED 90 CR CONC	14.8
58977	3F LEM 1 HO LED 70 DALI CR CONC	7.0	59165	3F LEM 3 LED 150/865 CR CONC	15.6	59034	3F LEM 4 HT LED 120 CR CONC	17.5
58978	3F LEM 2 HO LED 140 DALI CR CONC	10.8	59166	3F LEM 4 LED 200/865 CR CONC	18.0	59039	3F LEM 4 HT LED 120 CR MEDIO	17.5
58979	3F LEM 3 HO LED 210 DALI CR CONC	15.6				59041	3F LEM 5 HT LED 150 CR MEDIO	23.0
58983	3F LEM 2 HO LED 140 DALI CR MEDIO	10.8						
58984	3F LEM 3 HO LED 210 DALI CR MEDIO	15.6						
58985	3F LEM 4 HO LED 280 DALI CR MEDIO	18.6						
58986	3F LEM 1+1 HO LED 140 DALI CR MEDIO	11.1						
58987	3F LEM 5 HO LED 350 DALI CR MEDIO	23.0						

cod.	3F LEM SPORT  Ta: +55°C	Kg
59080	3F LEM 2 SPORT LED 100 CR AMPIO	10.6
59081	3F LEM 3 SPORT LED 150 CR AMPIO	15.7

**Attenzione rischio scossa elettrica !**  
**Caution electric shock risk !**  
**Attention risque de choc électrique !**  
**Achtung Stromschlaggefahr !**

CE-EN 60598-1 IEC/TR 62778: 2014 IP65 650°C IK06



**- ATTENZIONE :** Non toccare i moduli Led - Maneggiare con cautela  
 Dispositivo sensibile alle scariche elettrostatiche - Usare guanti antistatici  
 Non esporre i moduli LED a polveri e/o sostanze chimicamente aggressive  
 quali Cloro, Zolfo, Ammoniaca, Oli Minerali, ecc.

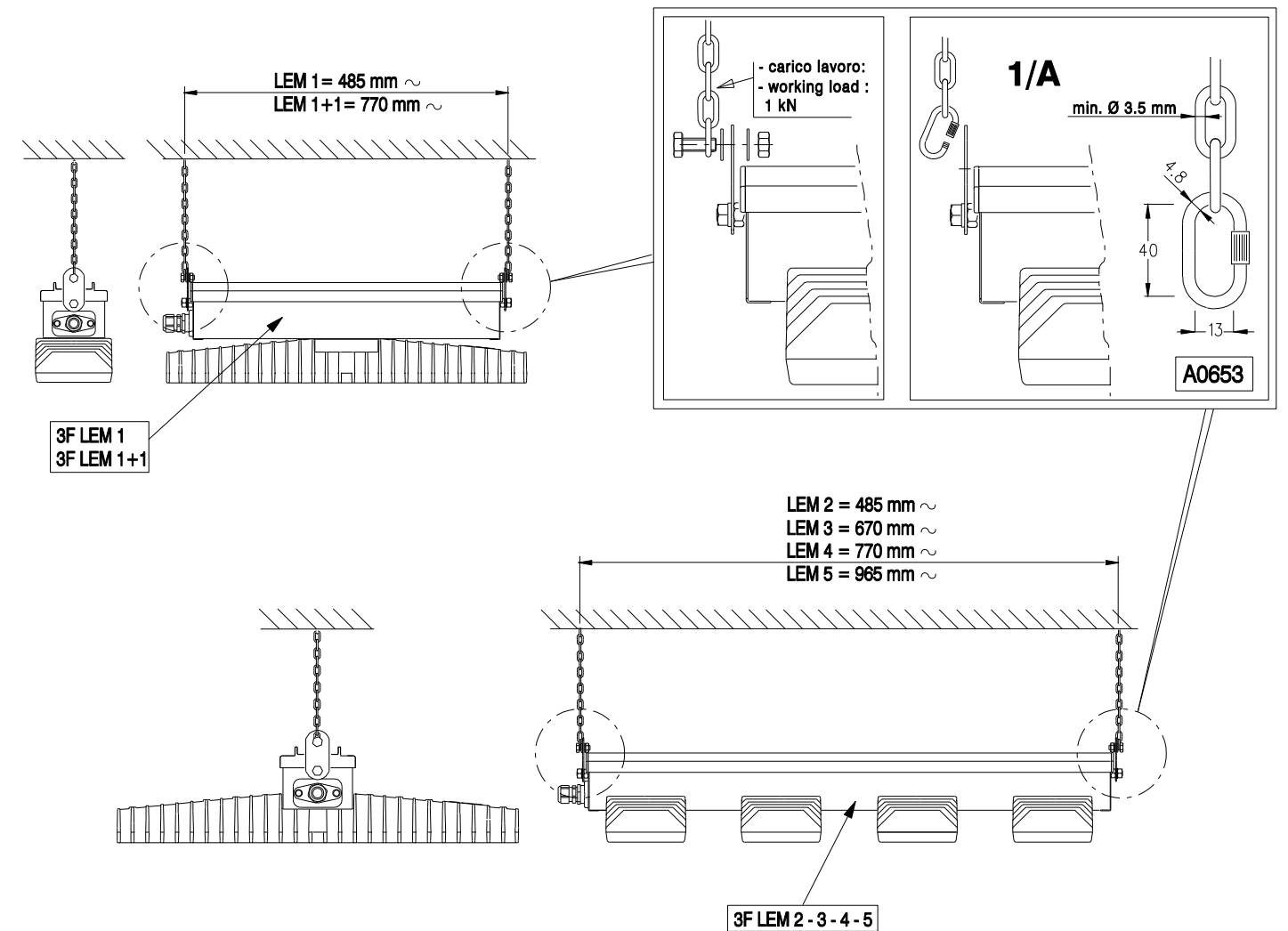
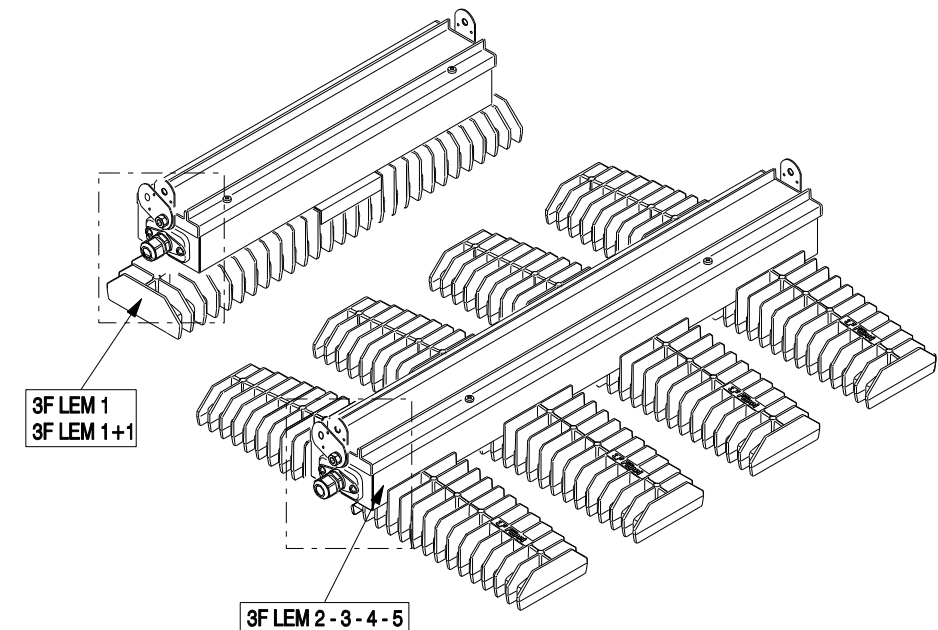
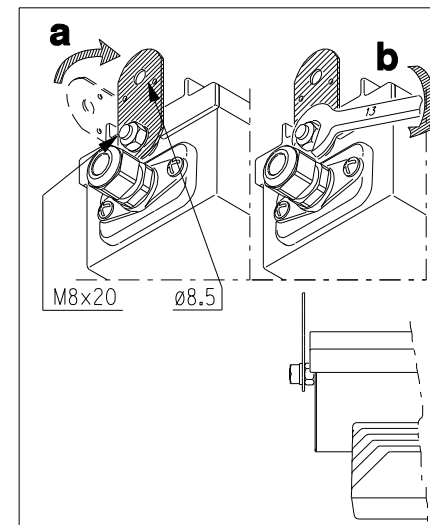
**- ATTENTION :** Ne touchez pas les modules Led - Manipuler avec précaution  
 Dispositif sensible aux décharges électrostatiques - Utiliser gants antistatiques  
 N'exposez pas les modules LED aux poussières et/ou aux produits chimiques  
 agressifs comme chlore, soufre, ammoniac, huiles minérales, etc.

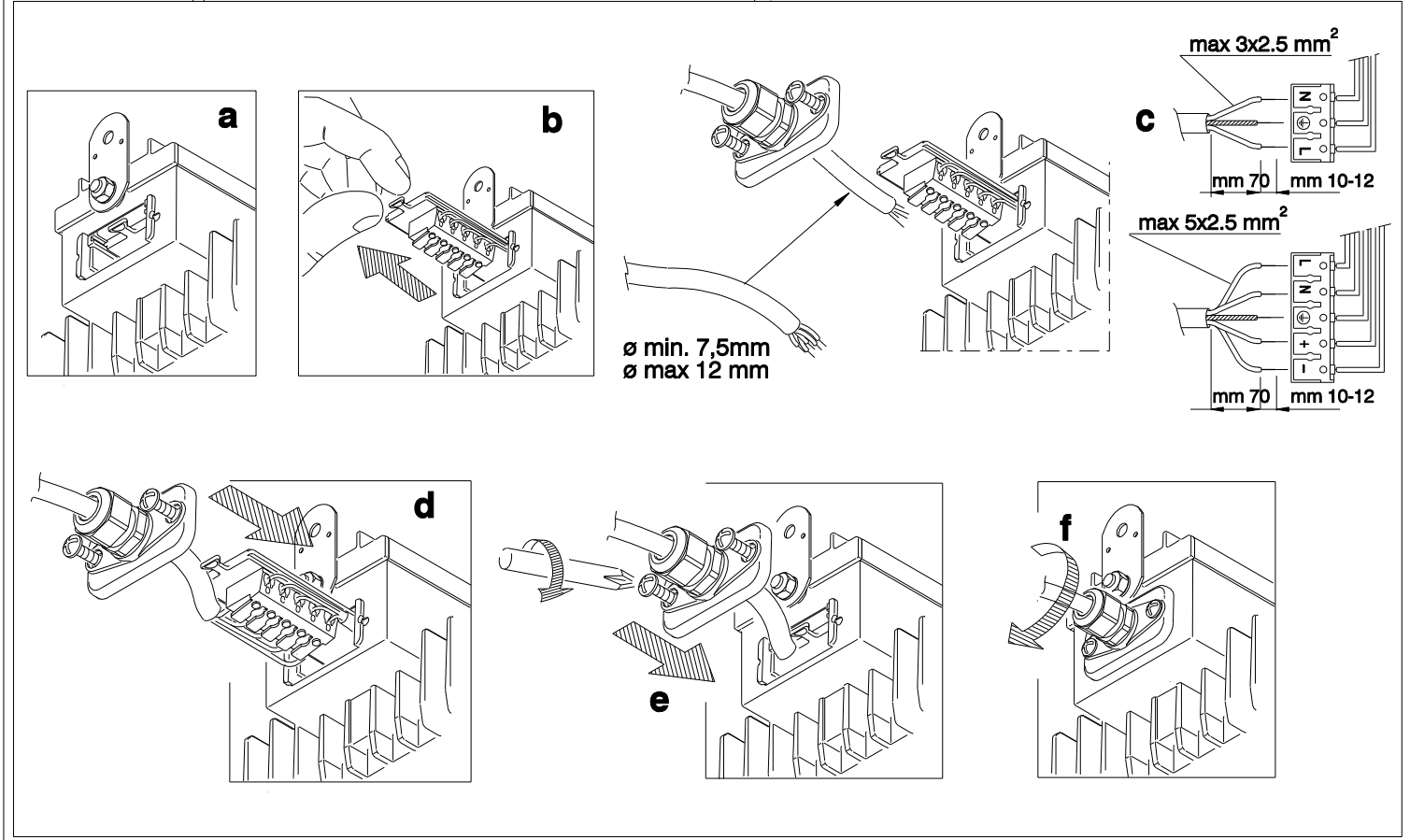
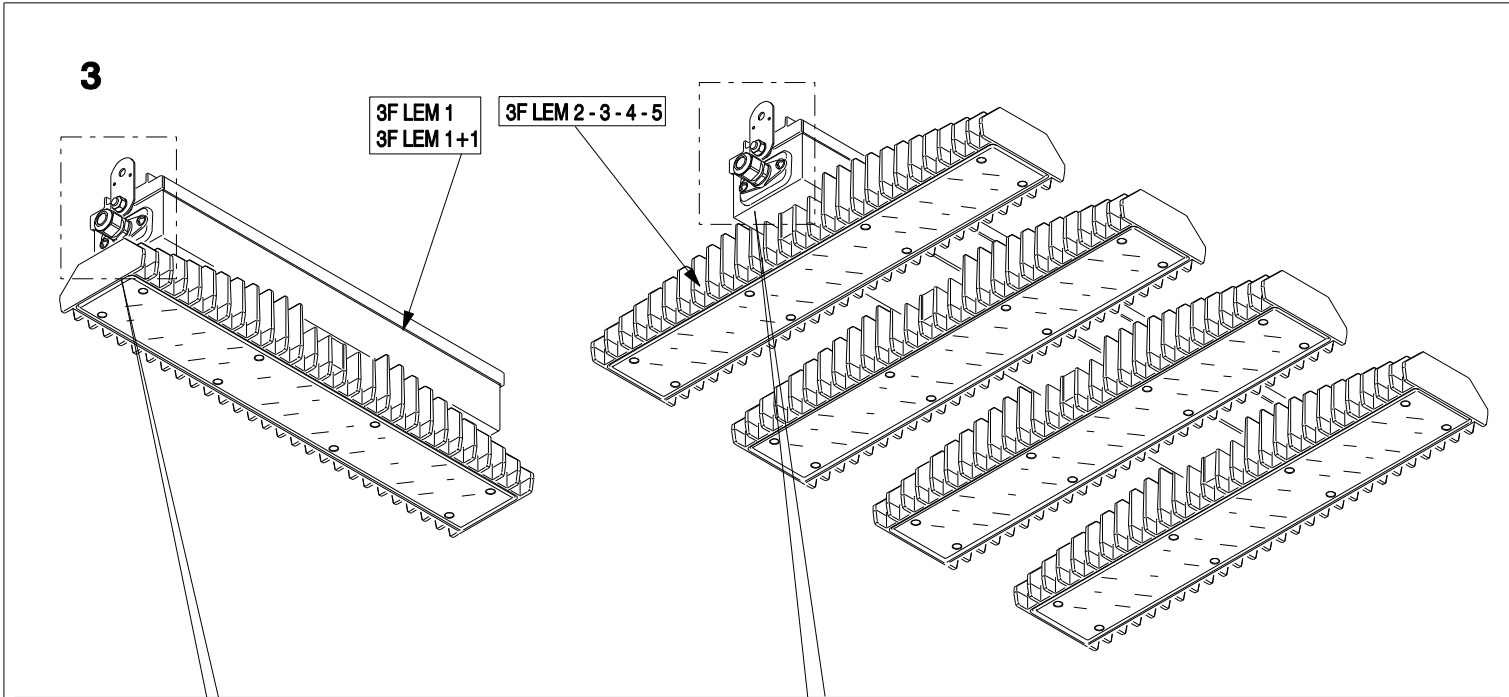
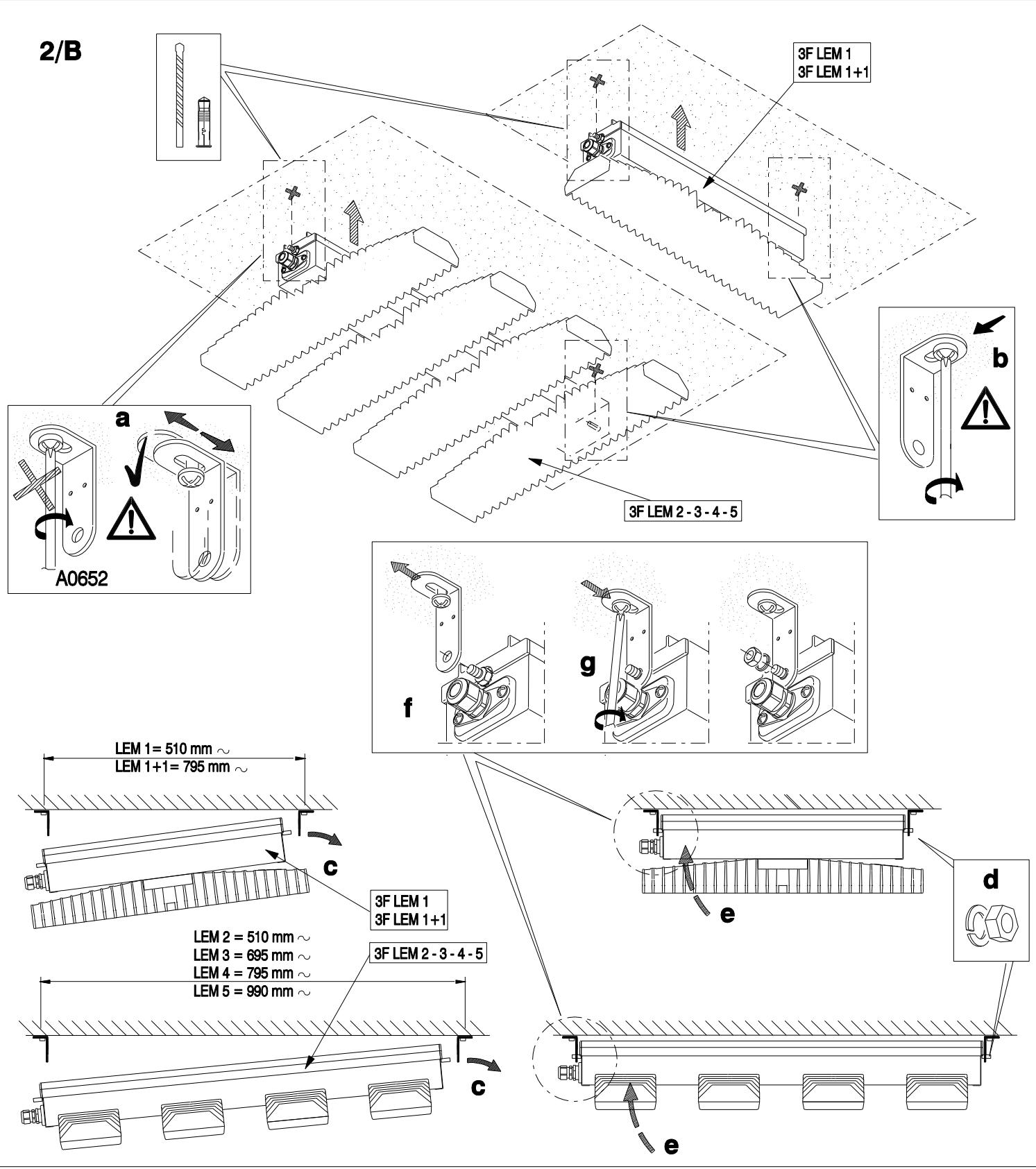
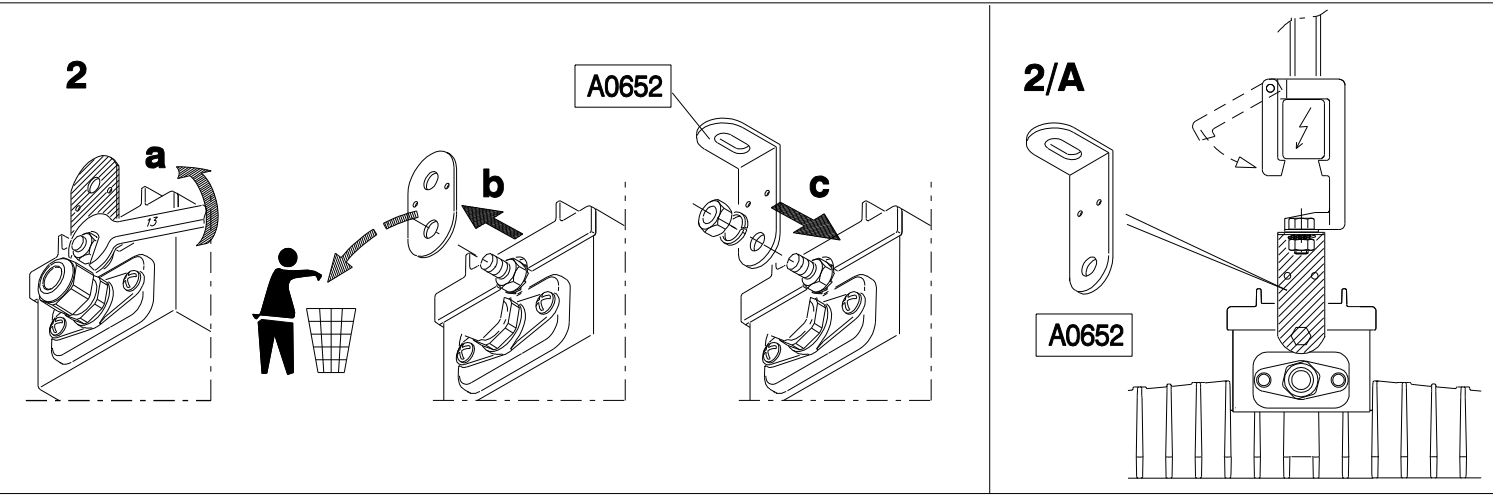
**- ATENCION :** No toque los módulos Led - Tratar con cuidado  
 Dispositivo sensible a las descargas electrostáticas - Use guantes antiestáticos  
 No exponga los módulos LED a polvos y/o sustancias químicamente agresivas  
 como cloro, azufre, amoníaco, aceites minerales, etc.

**- ATTENTION :** Do not touch the Led modules - Observe precautions for handling  
 Device sensitive to electrostatic discharge - Use antistatic gloves  
 Do not expose LED modules to dust and/or chemically aggressive substances  
 such as Chlorine, Sulphur, Ammonia, Mineral Oils, etc.

**- ACHTUNG :** LED-module nicht berühren - mit Vorsicht behandeln  
 Gerät empfindlich gegen elektrostatische Entladung - Verwenden Sie antistatische  
 Handschuhe  
 Setzen Sie die LED-Module keinen Staubpartikeln und/oder aggressiven  
 chemischen Substanzen wie Chlor, Schwefel, Ammoniak, Mineralölen usw. aus.

1





L'apparecchio non deve essere smaltito come rifiuto urbano, mediante cassonetto, ma e' soggetto a raccolta separata. Il mancato rispetto di questa norma e' sanzionato dalla legge e potrebbe provocare potenzialmente effetti negativi sia per l'ambiente sia sulla salute umana.

L'appareil ne doit pas être éliminé comme ordures ménagères, dans la poubelle, mais il est sujet à collecte sélective. La non-observation de cette disposition est sanctionnée par la loi et peut provoquer en puissance effets négatifs soit pour l'ambiance soit pour la santé humaine.

La luminaria no debe ser desechada como residuo urbano, sino a través de un gestor de residuos, ya que es objeto de recogida selectiva. El incumplimiento de esta norma está sancionado por la ley y puede causar potencialmente daños tanto al medio ambiente como a la salud.

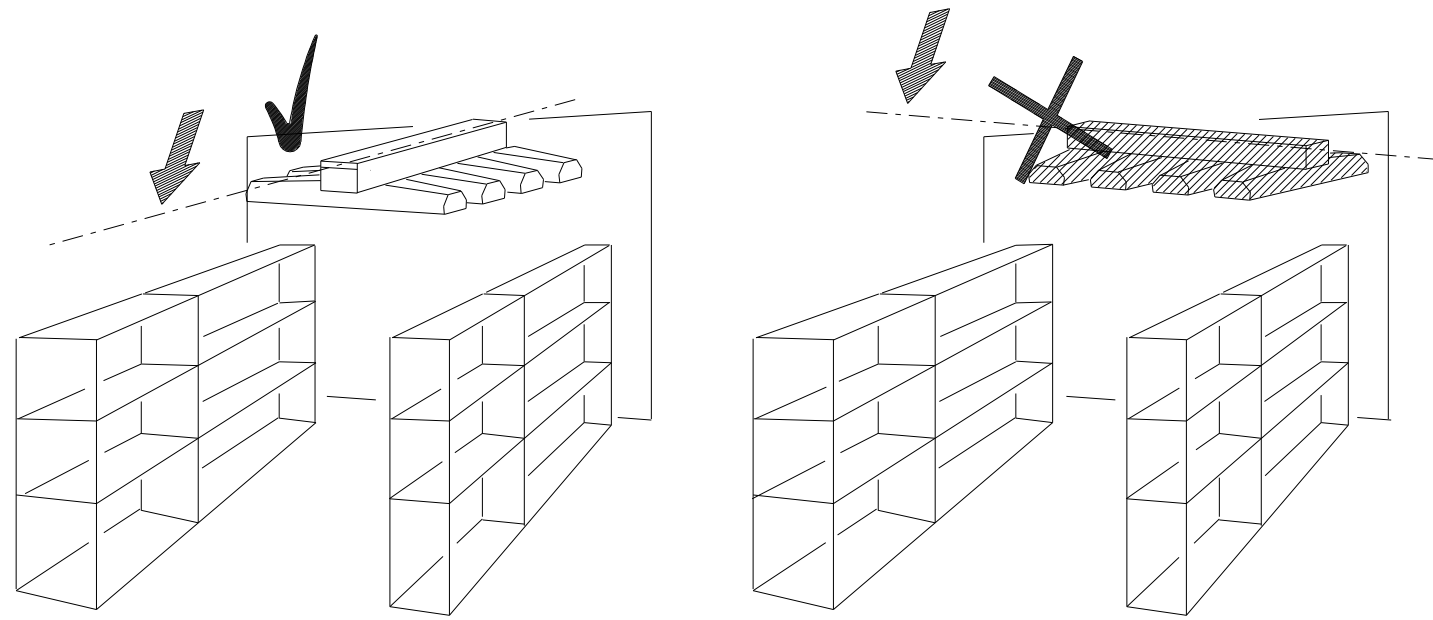
The luminaire must not be eliminated as urban waste, by means of refuse body, rather it is object of separate collection. The non-observance of this rule is sanctioned by the law and potentially could cause negative effects both on the environment and on human health.

Die Leuchte muss als Sondermüll entsorgt werden! Die Nichteinhaltung dieser Bestimmung kann strafrechtlich verfolgt werden. Ferner verursacht eine nicht gerechte Entsorgung negative Folgen für die Umwelt und die menschliche Gesundheit.

4



3F LEM 2-3-4 CONC



**AVVERTENZE**  
L'apparecchio può essere aperto solo con attrezzi speciali da un elettricista qualificato. Non eseguire la manutenzione dell'apparecchio quando è collegato alla tensione di rete; questo include tassativamente di scollegare il cavo.  
Non toccare i componenti LED e utilizzare protezioni ESD per evitare danni da scariche elettrostatiche "ai componenti ESD sensibili" durante l'installazione e la manutenzione.

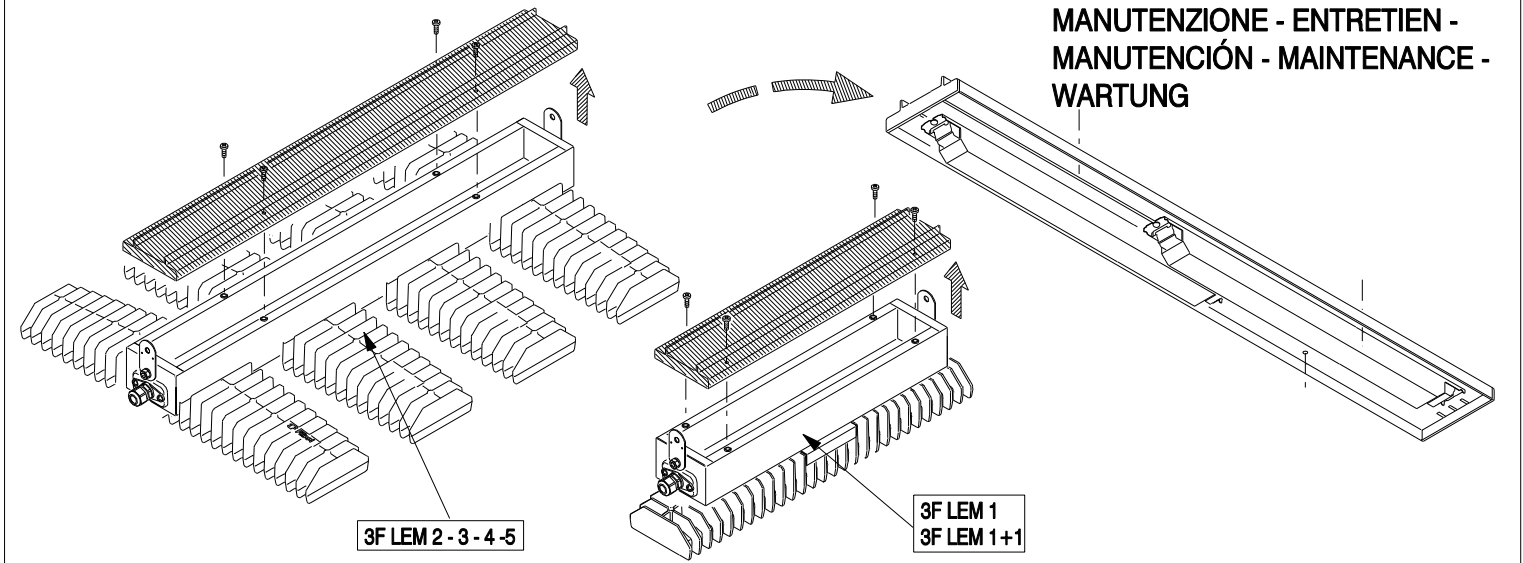
**RECOMMANDATIONS**  
Le luminaire peut être ouvert seulement avec des outils spéciaux par un électricien qualifié. Ne jamais intervenir sur le système lorsque la tension d'alimentation est branché, aussi impérativement pour débrancher la câble d'alimentation.  
Ne pas toucher les composants LED et utiliser une protection ESD pour prévenir les dommages de décharge électrostatique "composants sensibles aux ESD" lors de l'installation et de la maintenance.

**ATENCIÓN**  
Estas luminarias solo se pueden abrir con herramientas especiales y por un personal cualificado. No realice la manipulación del sistema mientras esté conectado a la red, incluso obligatoriamente la desconexión del cable.  
Durante las instalación y el mantenimiento No toque los componentes LED y use protección especial ESD para evitar descargas electrostáticas de los componentes sensibles a descargas electrostáticas.

**WARNINGS**  
The luminaire can only be opened with special tools by a qualified electrician. Do not service the system when the mains voltage is connected; this includes peremptorily disconnecting the cable.  
Do not touch the LED components and use ESD protection to prevent damage from Electrostatic Discharge "ESD sensitive components" during installation and maintenance.

**ACHTUNG !**  
Die Leuchten können nur mit einem Spezialwerkzeug durch einen Elektrofachmann geöffnet werden. Führen Sie keine Wartungsarbeiten unter Netzspannung durch, dies schließt eine Netztrennung mechanisch/elektrisch der Leuchtensuleitung ein. (VDE 0100)  
Berühren Sie nicht die LED-Komponenten während der Installation und Wartung. Benutzen Sie einen ESD-Schutz, um eine Beschädigung durch elektrostatische Entladung zu verhindern.

- La sorgente luminosa contenuta in questo apparecchio deve essere sostituita solo dal costruttore o dal suo servizio di assistenza o da personale altrettanto qualificato.
- The light source contained in this luminaire shall only be replaced by the manufacturer or his service agent or a similar qualified person.
- La source lumineuse contenue dans cet appareil peut être remplacé que par le fabricant ou un de ses agents de service ou du personnel qualifié.
- Die in diesem Gerät enthaltene Lichtquelle darf nur vom Hersteller selbst oder einem seiner Servicemitarbeiter oder entsprechend qualifiziertem Personal ausgewechselt werden.



MANUTENZIONE - ENTRETIEN -  
MANUTENCIÓN - MAINTENANCE -  
WARTUNG

