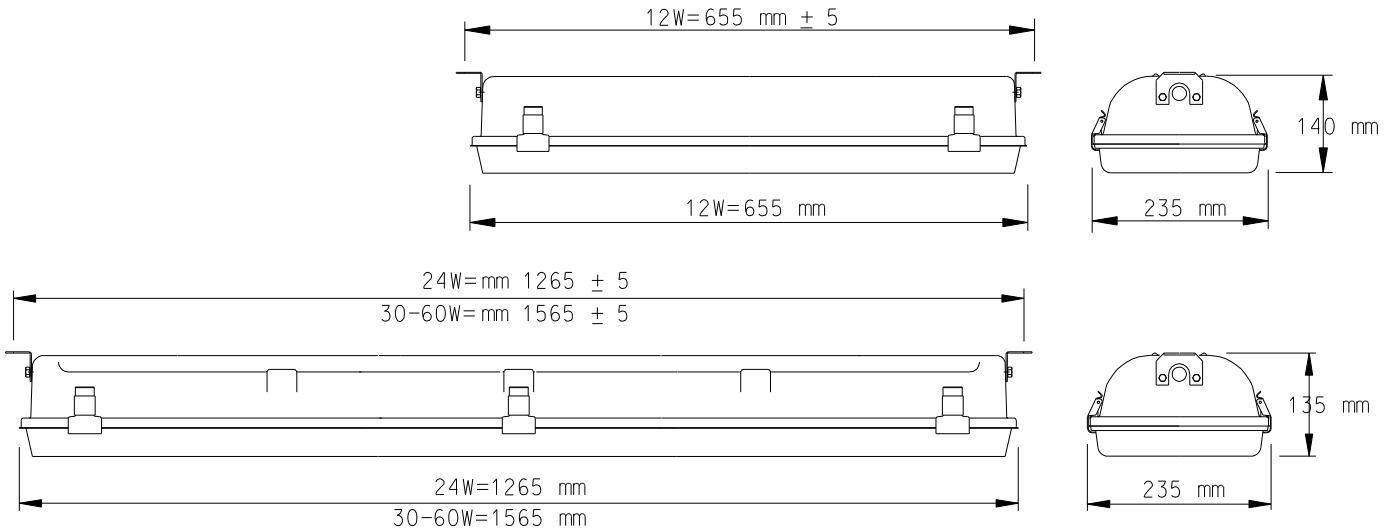


CE-EN 60598-1 IEC/TR 62778:2014   850°C IP 65 20J IK10

DRIVER/LED : SELV

cod.	art.	Kg	ta °C	cod.	art.	Kg	ta °C
53860	A3F Ice LED 902x12W UR95 AMPIO L655	3.8	-30° +45°	53867	A3F Ice LED 902x30W UR95 CONC L1565	7.0	-35° +45°
53861	A3F Ice LED 902x24W UR95 AMPIO L1265	6.0	-35° +45°	53868	A3F Ice LED 902x60W UR95 CONC L1565	7.8	-35° +25°
53862	A3F Ice LED 902x30W UR95 AMPIO L1565	7.0	-35° +45°				
53863	A3F Ice LED 902x60W UR95 AMPIO L1565	7.8	-35° +25°				



- Per l'impiego a basse temperature da -20°C a -35°C si raccomanda, sulla linea di alimentazione, l'utilizzo di protezioni dalle sovratensioni di rete (SPD Surge Protection Device) e di evitare ed eliminare eventuali cause di sottotensioni.

- Pour utilisation à basses températures de -20°C a -35°C il est recommandé d'utiliser les protecteurs de surtension sur la ligne d'alimentation (SPD Surge Protection Device) et de prévenir et éliminer les causes possibles de sous-tension.

- Para aplicaciones a bajas temperaturas desde -20°C hasta -35°C se aconseja utilizar protectores de sobretensión de red en línea eléctrica (SPD Surge Protection Device) y para prevenir y eliminar las posibles causas de caída de tensión.

- For the use at low temperatures from -20°C to -35°C it is recommended to use protections against line overvoltages on the power-supply line (SPD Surge Protection Device) and to prevent and eliminate possible causes of under-voltage.

- Für den Einsatz bei niedrigen Temperaturen von -20°C bis -35°C empfiehlt man, Überspannungsschutz auf der Stromleitung Netzwerk verwenden (SPD Surge Protection Device) und möglicher Unterspannungsgründe vermeiden und beseitigen.



- ATTENZIONE : Non toccare i moduli Led - Maneggiare con cautela Dispositivo sensibile alle scariche elettrostatiche - Usare guanti antistatici Non esporre i moduli LED a polveri e/o sostanze chimicamente aggressive quali Cloro, Zolfo, Ammoniaca, Oli Minerali, ecc.

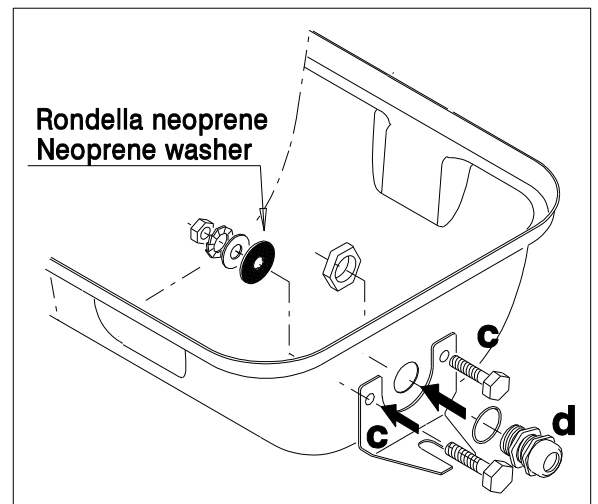
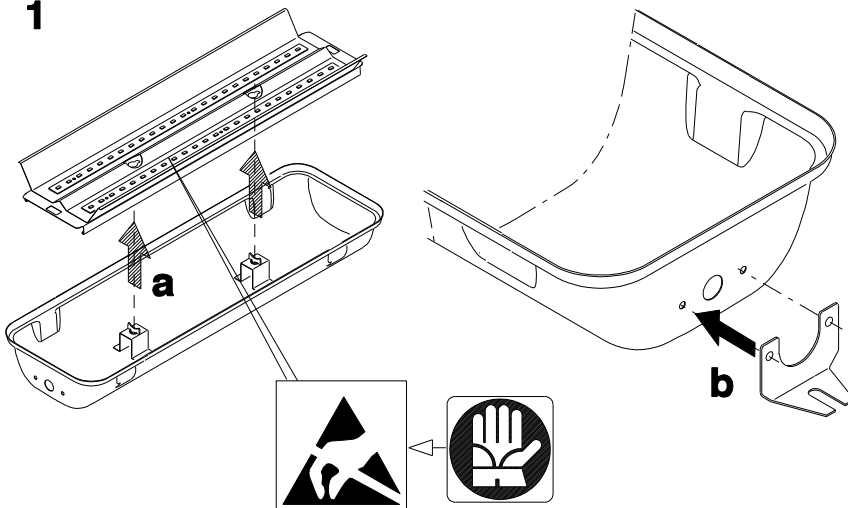
- ATTENTION : Ne touchez pas les modules Led - Manipuler avec précaution Dispositif sensible aux décharges électrostatiques - Utiliser gants antistatiques N'exposez pas les modules LED aux poussières et/ou aux produits chimiques agressifs comme chlore, soufre, ammoniac, huiles minérales, etc.

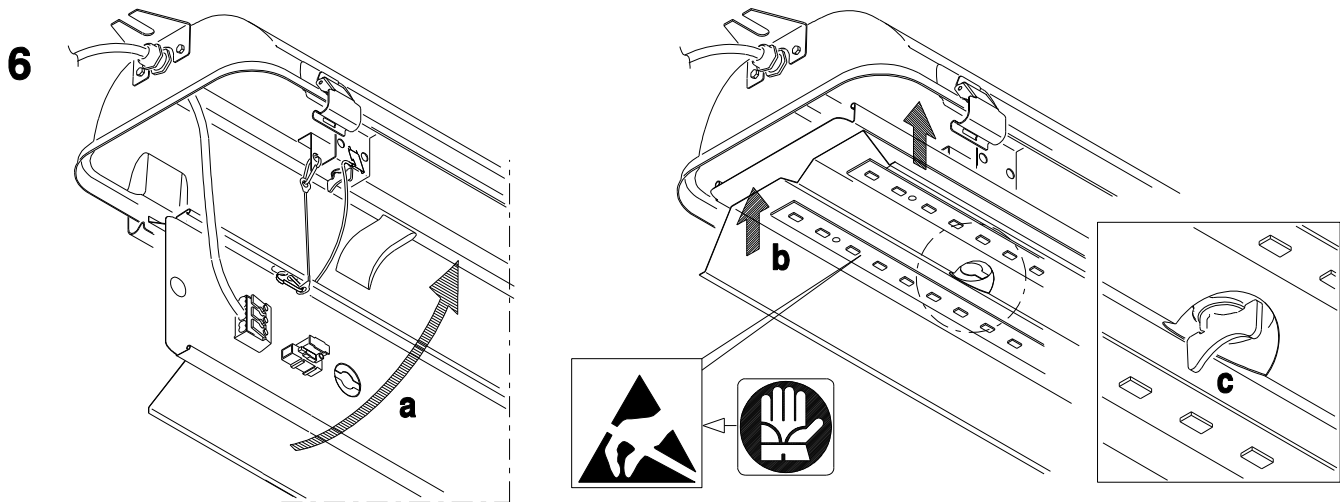
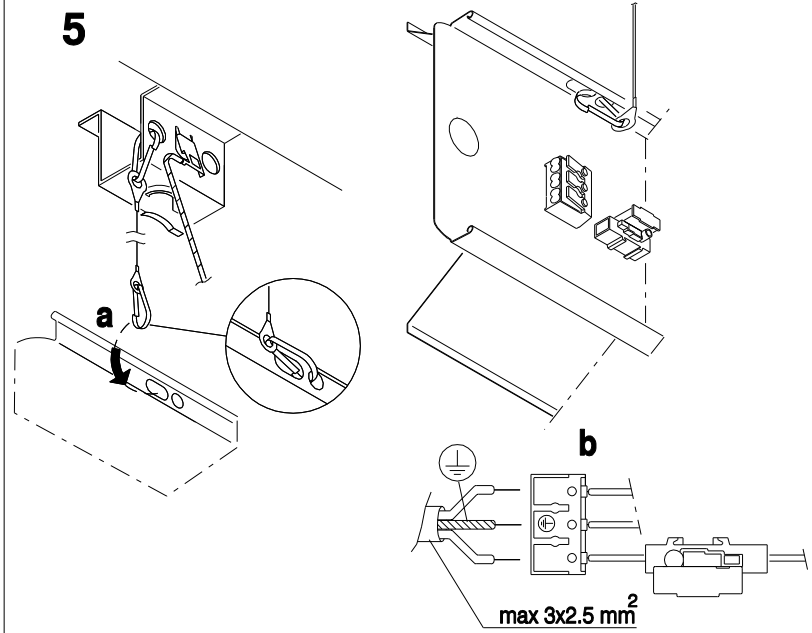
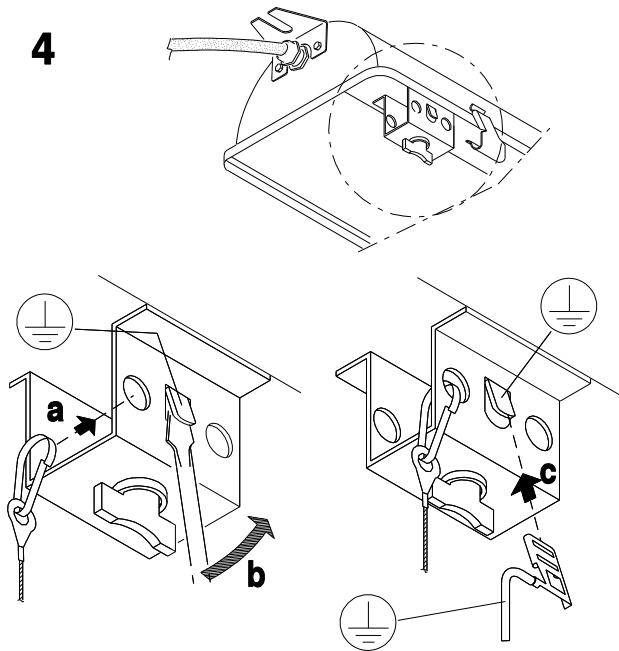
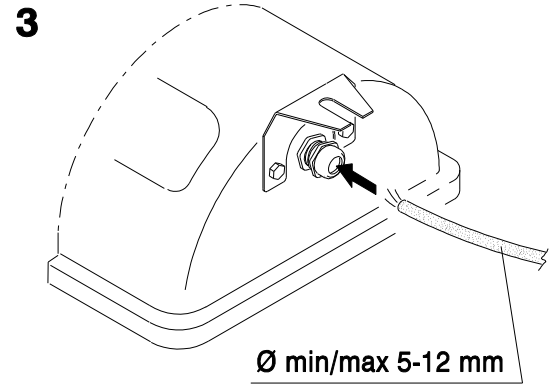
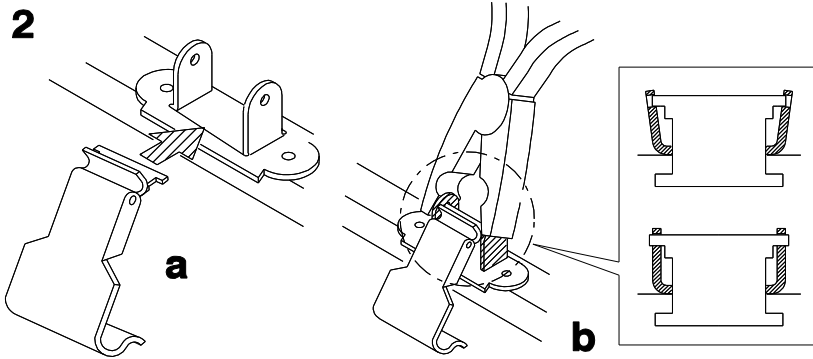
- ATENCION : No toque los módulos Led - Tratar con cuidado Dispositivo sensible a las descargas electrostáticas - Use guantes antiestáticos No exponga los módulos LED a polvos y/o sustancias químicamente agresivas como cloro, azufre, amoniac, aceites minerales, etc.

- ATTENTION : Do not touch the Led modules - Observe precautions for handling Device sensitive to electrostatic discharge - Use antistatic gloves Do not expose LED modules to dust and/or chemically aggressive substances such as Chlorine, Sulphur, Ammonia, Mineral Oils, etc.

- ACHTUNG : LED-module nicht berühren - mit Vorsicht behandeln Gerät empfindlich gegen elektrostatische Entladung - Verwenden Sie antistatische Handschuhe Setzen Sie die LED-Module keinen Staubpartikeln und/oder aggressiven chemischen Substanzen wie Chlor, Schwefel, Ammoniak, Mineralölen usw. aus.

1





L'apparecchio non deve essere smaltito come rifiuto urbano, mediante cassonetto, ma è soggetto a raccolta separata. Il mancato rispetto di questa norma è sanzionato dalla legge e potrebbe provocare potenzialmente effetti negativi sia per l'ambiente sia sulla salute umana.

L'appareil ne doit pas être éliminé comme ordures ménagères, dans la poubelle, mais il est sujet à collecte sélective. La non-observation de cette disposition est sanctionnée par la loi et peut provoquer en puissance effets négatifs soit pour l'ambiance soit pour la santé humaine.

La luminaria no debe ser desechada como residuo urbano, sino a través de un gestor de residuos, ya que es objeto de recogida selectiva. El incumplimiento de esta norma está sancionado por la ley y puede causar potencialmente daños tanto al medio ambiente como a la salud.

The luminaire must not be eliminated as urban waste, by means of refuse body, rather it is object of separate collection. The non-observance of this rule is sanctioned by the law and potentially could cause negative effects both on the environment and on human health.

Die Leuchte muss als Sondermüll entsorgt werden. Die Nichteinhaltung dieser Bestimmung kann strafrechtlich verfolgt werden. Ferner verursacht eine nicht gerechte Entsorgung negative Folgen für die Umwelt und die menschliche Gesundheit.

DECRETO LEGISLATIVO 14 marzo 2014, n. 49. Attuazione della direttiva 2012/19/UE (Revisione della Direttiva 2002/96/UE).

